

**ІНСТРУКЦІЯ  
З ЕКСПЛУАТАЦІЇ**

# **ПИЛА ЛАНЦЮГОВА АКУМУЛЯТОРНА**

***Tatra Garden CSS 21-12***



# ЗМІСТ

<b>1</b>	ВСТУП .....	2
<b>2</b>	ЗАХОДИ БЕЗПЕКИ.....	2
<b>3</b>	ОПИС ТА ПРИНЦИПИ РОБОТИ.....	10
	3.1 Технічні характеристики .....	10
	3.2 Призначення виробу .....	10
	3.3 Облаштування і робота .....	11
	3.4 Склад виробу .....	12
<b>4</b>	ПІДГОТОВКА ВИРОБУ ДО ВИКОРИСТАННЯ.....	13
	4.1 Монтаж пиляльної гарнітури .....	13
	4.2 Регулювання (натягування) ланцюга.....	13
	4.3 Заправлення бака для змащення ланцюга.....	15
	4.4 Під'єднання/від'єднання акумуляторної батареї.....	16
	4.5 Проведення огляду перед використанням .....	16
<b>5</b>	ВИКОРИСТАННЯ ВИРОБУ .....	17
	5.1 Загальні інструкції з роботи.....	17
	5.2 Розпилювання колоди .....	19
	5.3 Техніка валки дерев.....	20
<b>6</b>	ТЕХНІЧНЕ ОБСЛУГОВУВАННЯ.....	23
	6.1 Загальні вказівки.....	23
	6.2 Порядок технічного обслуговування .....	23
	6.3 Періодична перевірка та періодичне технічне обслуговування .....	25
<b>7</b>	ГАРАНТІЙНІ ЗОБОВ'ЯЗАННЯ.....	26

### Шановний покупець!

Вдячні Вам за придбання даної моделі електроінструменту торгової марки Tatra Garden. Ця модель поєднує в собі сучасні конструктивні рішення для збільшення ресурсу роботи, продуктивності та надійності інструменту, а також для його безпечного використання. Ми впевнені, що продукція торгової марки Tatra Garden буде Вашим помічником на довгі роки.

Перед експлуатацією вивчіть дану Інструкцію з експлуатації і дотримуйтесь заходів безпеки при роботі з ручною акумуляторною пилою.

В процесі експлуатації дотримуйтесь вимог Інструкції з експлуатації.

## 1 ВСТУП

Ланцюгова акумуляторна пила CCS 21-12 (далі - виріб, пила) призначена для пиляння дерев, обрізки гілок, пиломатеріалів, заготівлі дров у побутових умовах. Виріб забезпечений інерційним гальмом ланцюга, що зупиняє його рух при віддачі. Виріб не призначений для тривалих робіт, тому що при тривалих роботах вібрація може стати причиною порушення кровообігу.

Уважно вивчіть дану Інструкцію з експлуатації, в тому числі розділ «Заходи безпеки». Тільки таким чином Ви зможете навчитися правильно поводитися з виробом і уникнете помилок та небезпечних ситуацій.



**УВАГА! Недотримання вказівок та інструкцій з техніки безпеки може стати причиною ураження електричним струмом, виникнення пожежі та отримання важких травм.**

## 2 ЗАХОДИ БЕЗПЕКИ

### Загальні правила безпеки



**УВАГА! Перед першим використанням виробу необхідно уважно ознайомитися із загальними правилами безпеки. Недотримання нижченаведених вказівок з техніки безпеки може стати небезпечним для життя.**



**УВАГА!** Перед використанням обладнання повинні бути вжиті всі необхідні заходи безпеки для того, щоб зменшити ризики отримання травм і знизити ймовірність пошкодження виробу. Ці запобіжні заходи містять нижчезазначені пункти. Уважно прочитайте і збережіть усі вказівки, перш ніж Ви спробуєте використовувати виріб.

1. Перед експлуатацією необхідно уважно ознайомитися з Інструкцією з експлуатації й дотримуватися її вимог.
2. Експлуатувати виріб необхідно згідно з його призначенням і вимогами, зазначеними в Інструкції з експлуатації. Дбайливо ставтесь до виробу, не піддавайте ударам і перевантаженням.
3. При роботі необхідно використовувати індивідуальні засоби захисту: окуляри для захисту очей, респіраторну маску проти пилю, міцні рукавички для захисту рук, захисне взуття та каску. Під час роботи необхідно одягати щільний спецодяг, що облягає тіло.
4. Щоразу перед початком роботи варто виконувати технічний огляд і перевірку пили відповідно з розділом «Підготовка виробу до використання» даної Інструкції з експлуатації.
5. Технічне обслуговування необхідно виконувати тільки з вимкненою пилюю.
6. При роботі не допускайте знаходження в небезпечній зоні сторонніх осіб, дітей та тварин.
7. Перед початком роботи займіть стійке положення, переконайтеся у тому, що робоче місце вільне від будь-яких перешкод і був передбачений шлях для відходу.
8. Для зниження небезпеки віддачі під час роботи надійно тримайте пилу, щоб уникнути травм.
9. Слідкуйте за тим, щоб рукоятка пили була сухою та чистою.
10. Слідкуйте за тим, щоб у зоні обертання пиляльного ланцюга не перебували будь-які частини тіла.
11. Перед пуском переконайтеся у тому, що пиляльна гарнітура не торкається сторонніх предметів.
12. Необхідно вимкнути пилу перед тим, як її покласти.
13. Транспортувати пилу необхідно тільки з вимкненим двигуном. При цьому на пиляльну гарнітуру повинен бути надягнений захисний кожух.

14. Не використовуйте виріб, якщо він має навіть незначні відхилення в технічному стані, які можуть вплинути на безпеку під час роботи.

15. Забороняється експлуатувати пилу при виникненні під час роботи хоча б однієї з наступних несправностей:

- несправність органів керування;
- несправність системи змащення (відсутність подачі мастила для змащення ланцюга);
- поява стороннього шуму або стукоту усередині пили;
- поломка або поява тріщин у корпусних деталях, рукоятці, захисному кожусі або щитку.

### **16. Забороняється:**

- передавати виріб дітям, а також особам, які не ознайомилися з даною Інструкцією з експлуатації;
- використовувати виріб для пиляння інших матеріалів, крім деревини;
- валити дерева;
- використовувати виріб у вибухонебезпечному середовищі.

17. Остерігайтеся опіків, тому що деякі частини виробу нагріваються під час використання.

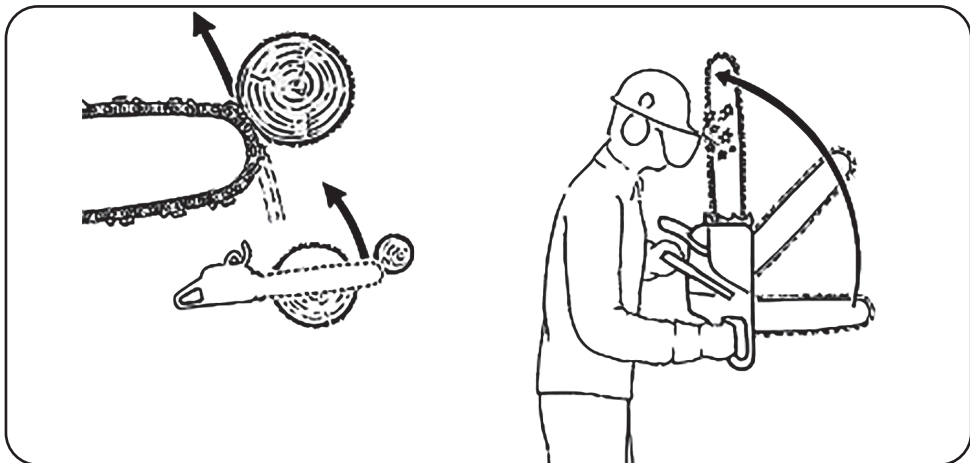
18. Будьте обережні під час обрізки сучків і кущів, тому що тонкі гілки можуть заплутатися в ланцюзі, що в свою чергу може вивести Вас з рівноваги.

19. Необхідно звертати увагу на гілки з внутрішньою напругою. Існує можливість віддачі у разі вивільнення цієї напруги.

20. Засоби безпеки при віддачі (ривку назад).



**УВАГА! Віддача є найбільш частою причиною нещасних випадків і може привести до смертельних різаних ран.**



При віддачі, пила, вийшовши з під контролю, відкидається несподівано в сторону користувача, наприклад: якщо пиляльний ланцюг у зоні навколо верхньої чверті вершини шини випадково натрапляє на дерево або інший твердий предмет; якщо при обрізці гілок пиляльна гарнітура стикається з іншою гілкою. Не сподівайтесь тільки на засоби для зниження віддачі, які інтегровані у виріб. Найбільш надійним способом уникнути віддачі є обачна й правильна робота з дотриманням наступних рекомендацій:

- міцно тримати пилу двома руками;
- дотримання вимог даної Інструкції з експлуатації;
- працювати тільки з встановленим непошкодженим захисним кожухом;
- працювати з правильно заточеним і натягнутим пиляльним ланцюгом;
- вести напрямну шину по розпилу прямо без відхилення;
- усвідомлення можливості виникнення віддачі може знизити або виключити момент несподіванки, а неконтрольована реакція, в свою чергу, може стати причиною нещасного випадку;
- переконайтеся у тому, що робоче місце вільне від будь-яких перешкод;
- вершина шини не повинна торкатися дерева або іншого твердого предмета;

- спостерігайте постійно за вершиною напрямної шини і не пиляйте нею;
- при роботі не нахилийтеся сильно вперед;
- ніколи не зрізайте більше однієї гілки за раз;
- шину вставляйте в початий розпил дуже обережно;
- звертати увагу на положення гілки та на зусилля, які могли б защемити пиляльний ланцюг у розпилі;
- працюйте тільки з правильно заточеним і натягнутим пиляльним ланцюгом;
- технічне обслуговування повинне здійснюватися відповідно до цієї Інструкції з експлуатації;
- для заміни використовуйте тільки шини та пиляльні ланцюги, які рекомендовані заводом-виробником ТМ Tatra Garden.

### **Особливі вимоги експлуатації виробу**

1. Застосовувати виріб дозволяється тільки відповідно до призначення, яке зазначене в Інструкції з експлуатації.

2. При експлуатації виробу необхідно дотримуватися усіх вимог Інструкції з експлуатації, дбайливо поводитися з ним, не піддавати ударам, перевантаженням, впливу бруду і нафтопродуктів.

3. При роботі з виробом необхідно дотримуватися наступних правил:

- усі маніпуляції з підготовки виробу до роботи, технічне обслуговування та ремонт виконувати тільки при вимкненому виробі (пускова клавіша ненависнута);
- одразу відпускати пускову клавішу (перемикач «Увімк/Вимк») при раптовій зупинці (перевантаженні електродвигуна);
- завжди використовувати зарядний пристрій тільки в електромережі з напругою, яка зазначена на табличці пристрою;
- ніколи не використовувати акумуляторні батареї, відмінні від тих, які для цього передбачені. Не під'єднувати звичайну суху батарею, або автомобільну акумуляторну батарею до виробу;
- не використовувати будь-які трансформатори, оснащені додатковим пристроєм, випрямлячем. Не заряджати батарею



від електрогенератора, який працює від двигуна, або джерела живлення постійного струму. Завжди заряджати батарею в приміщенні. Оскільки зарядний пристрій і батарея злегка нагріваються під час підзарядки, заряджати батарею в місці, в якому відсутній вплив прямих сонячних променів, низька вологість і гарна вентиляція;

- під час роботи використовувати неслизьке взуття;
- перед пилянням пиломатеріалів перевіряти відсутність гвинтів і цвяхів в матеріалі та усувати їх, за наявності;
- не допускати механічних пошкоджень виробу (ударів, падіння тощо);
- обережати виріб від впливу зовнішніх джерел тепла і хімічно активних речовин, а також від попадання рідин та сторонніх предметів до внутрішніх частин виробу;
- слідкувати за температурою двигуна, не допускати перегріву і забезпечити його ефективне охолодження;
- не перевантажувати виріб - тривалість безперервної роботи в кожному циклі повинна бути не більше 20 хвилин, тривалість перерв повинна бути не менше тривалості роботи;
- після закінчення роботи виріб повинен бути очищений від пилу і бруду;
- зберігати виріб в сухому недоступному для дітей та сторонніх осіб місці. Температура зберігання повинна бути в інтервалі від мінус 5 °C до плюс 40 °C. При внесенні виробу з холоду в тепле приміщення необхідно витримати його при кімнатній температурі протягом не менше двох годин.

4. Перед початком та в процесі роботи обов'язково:

- під час перерви в роботі пила не повинна представляти загрози травмування для оточуючих;
- перед початком роботи переконатися що Ваші ноги мають надійну опору;
- у випадку контакту виробу із землею, камінням, цвяхами й іншими сторонніми предметами варто негайно вимкнути його і зробити перевірку частин та деталей на предмет пошкоджень;

- при транспортуванні виробу пиляльна гарнітура повинна бути закрита захисним кожухом;
- перед заміною ланцюга, а також при виконанні будь-яких інших робіт з виробом, він повинен бути вимкненим;
- при пилянні не рекомендується використовувати кінцеву частину шини - це загрожує віддачею;
- акумуляторна пила може використовуватися тільки в повністю зібраному виді, включаючи всі передбачені захисні пристрої;
- у випадку виявлення відхилень у роботі виробу його варто негайно вимкнути;
- при роботі з виробом необхідно передбачити наявність медичної аптечки поблизу робочого місця;
- при роботі з виробом необхідно переконатися що мастило з ланцюга не потрапляє на землю або в каналізаційні стоки. Щоб уникнути цього, пила в неробочому стані повинна встановлюватися на підкладку, здатну поглинати мастило.

5. Якщо пиляльний ланцюг, що рухається, зачіпає за твердий предмет, можливе утворення іскор. Тому не використовуйте виріб в легкозаймистому середовищі. Це може стати причиною виникнення пожежі з відповідними наслідками (тяжкі або летальні травми, матеріальні збитки).

6. Після відпускання пускової клавіші пиляльний ланцюг продовжує рухатися протягом нетривалого часу. Пиляльний ланцюг, що рухається, може призвести до важких травм, тому завжди чекайте його повної зупинки.

7. Під час виконання робіт поблизу електропроводки, яка знаходиться під напругою, можливий контакт пиляльного ланцюга з нею. Це може призвести до важких травм або смерті користувача. Тому будьте обачні та остерігайтеся ураження електричним струмом.

8. Завжди заряджайте акумуляторну батарею при температурі від плюс 5 °C до плюс 40 °C. Температура нижче 5 °C може призвести до перезарядження, а це небезпечно. Батарея не може бути заряджена при температурі вище 40 °C. Найбільш сприятлива температура для зарядки батареї від 20 °C до 25 °C. Коли зарядка однієї батареї буде

повністю завершена, необхідно залишити зарядний пристрій у вимкненому стані приблизно на 15 хвилин, перед тим як розпочати зарядку наступної батареї. Не заряджайте більше, ніж дві батареї поспіль. Уникайте потрапляння сторонніх речовин в отвори зарядного пристрою.



**УВАГА!** Для збереження заряду та коректної роботи систем захисту, після закінчення робіт необхідно від'єднувати акумуляторну батарею від виробу і зберігати окремо до наступного використання.

9. Ніколи не розбирайте акумуляторну батарею і зарядний пристрій. Ніколи не замикайте клема акумуляторної батареї, «закорочування» батареї призведе до різкого збільшення струму і перегріву, який виведе з ладу батарею. Не кидайте батарею у вогонь. Вона може вибухнути.

10. Не ліквідуйте відпрацьовані батареї самотійно. Якщо час роботи батареї після зарядки стане занадто коротким для її практичного використання, здайте батарею для подальшої утилізації.

11. Не вставляйте будь-які сторонні предмети в отвори повітряної вентиляції зарядного пристрою. Попадання металевих предметів або легкозаймистих матеріалів в отвори повітряної вентиляції зарядного пристрою може призвести до ураження електричним струмом або до пошкодження зарядного пристрою.

12. Зберігати чистий та сухий зарядний пристрій у закритому приміщенні, недоступному для дітей місці. Кабель живлення не призначений для носіння чи підвішування зарядного пристрою. Брати та тримати зарядний пристрій тільки за його корпус.

13. Використання виробу є безпечним при виконанні наступних умов:

- виріб не пошкоджений;
- виріб має бути чистим та сухим;
- верхній (робочий) захисний кожух встановлений, не пошкоджений та його конструкція не змінена;
- органи керування справні та в їх конструкцію не внесені зміни;
- пиляльний ланцюг змащений;
- сліди зносу на ланцюговій приводній зірочці не більше 0,5 мм;

- встановлено комплект з напрямної шини та пиляльного ланцюга з характеристиками, які зазначені у даній Інструкції з експлуатації;
- напрямна шина та пиляльний ланцюг правильно встановлені;
- пиляльний ланцюг правильно натягнутий;
- використовуються тільки оригінальні аксесуари та приладдя ТМ Tatra Garden.

## **3 ОПИС ТА ПРИНЦИПИ РОБОТИ**

### **3.1 Технічні характеристики**

<b>Характеристика</b>	<b>Значення</b>
Швидкість обертання ланцюга, м/сек	7
Крок ланцюгу, дюйм	3/8
Довжина шини, мм	305
Ширина пазу шини, мм	1.3
Кількість ланок ланцюга, шт	45
Автоматичне подання мастила на ланцюг	є
Кількість акумуляторів	2
Тип акумулятора	Li-ion
Напруга акумулятора, В	21
Ємність акумулятора, А*г	4
Об'єм масляного баку, л	0,1
Тип двигуна	щітковий
Тип живлення	акумулятор
Вага (без АКБ), кг	2.3
Вага акумулятора, кг	0.5
Гарантійний термін, міс	12

### **3.2 Призначення виробу**

- Пила ланцюгова акумуляторна CCS 21-12 призначена для пиляння деревини, обрізки гілок, заготівлі дров у побутових умовах.
- Виріб повинен експлуатуватися в інтервалі робочих температур від мінус 5 °С до плюс 40 °С при відносній вологості пові-

тря не більше 80% і відсутності прямого впливу атмосферних опадів і надмірної запиленості повітря.

- У зв'язку з постійною діяльністю щодо вдосконалення, виробник залишає за собою право вносити в конструкцію виробу незначні зміни, які не відображені в Інструкції з експлуатації і не впливають на його ефективну й безпечну роботу.

### 3.3 Облаштування і робота

- Виріб складається з електродвигуна, який передає крутний момент через редуктор на приводну зірочку, яка протягує ланцюг по напрямній шині. Виріб оснащений системою змащення ланцюга. Пиляльна гарнітура консольного типу складається з пиляльного ланцюга (10, рисунок 1) і напрямної шини (9, рисунок 1).
- Для найбільш безпечного користування виріб оснащений інерційним гальмом пиляльного ланцюга, яке передбачене для захисту користувача від травм при віддачі (відкиданні) виробу в результаті неухважної роботи. Пиляльний ланцюг при спрацьовуванні гальма зупиняється протягом часток секунди. Гальмо ланцюга при віддачі може вмикатися як вручну, через переведення лівою рукою важелю щитка (8, рисунок 1) у бік пиляльної гарнітури, так і автоматично - під дією сили інерції самого важеля.
- Виріб має конструктивну можливість зручного і безпечного ручного натягу ланцюга без застосування інструментів. Натяг забезпечується обертанням рукоятки натягувача (12, рисунок 1).
- У виріб вбудована захисна система активації/деактивації електричного живлення для уникнення ненавмисного запуску. Перед початком роботи необхідно спочатку активувати електричне живлення виробу, натиснувши і утримуючи кнопку (16, рисунок 1) протягом приблизно двох секунд поки не почне світитись світлодіод, розташований поруч. Це означає, що живлення ввімкнене і виріб готовий до запуску.
- Конструкцією передбачене місце для кріплення ременя (14, рисунок 1), що додає зручності при утримуванні виробу наприклад під час підйому/спуску драбиною, звільняючи обидві руки.

- У зв'язку з постійним вдосконаленням виріб може мати незначні відмінності від опису та рисунків, які не погіршують його експлуатаційні властивості.

### 3.4 Склад виробу

Зовнішній вигляд ланцюгової акумуляторної пили CCS 21-12 показаний на рисунку 1.

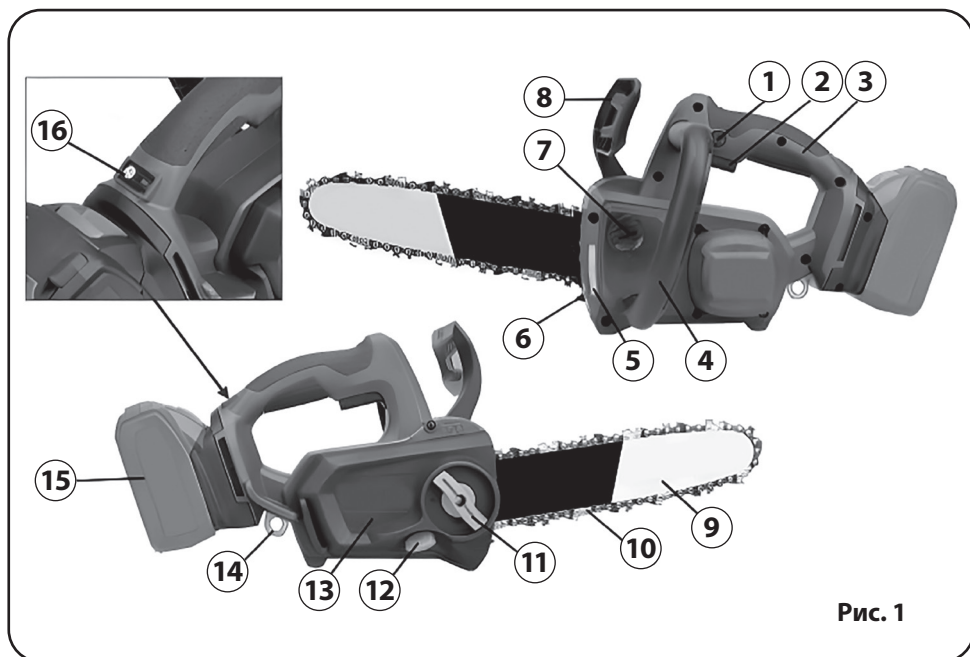


Рис. 1

**1.** Кнопка блокування від випадкового ввімкнення. **2.** Пускова клавіша (вимикач, перемикач «Увімк/Вимк»). **3.** Основна (задня) рукоятка. **4.** Передня рукоятка. **5.** Напівпрозоре вікно контролю рівня оливи. **6.** Зубчастий упор. **7.** Кришка масляного бака. **8.** Захисний щиток з функцією гальма ланцюга. **9.** Напрямна шина. **10.** Пиляльний ланцюг. **11.** Фіксатор захисної кришки приводної зірочки. **12.** Рукоятка натягувача ланцюга. **13.** Захисна кришка приводної зірочки. **14.** Місце для кріплення ремня (ремінь не входить в комплект постачання!). **15.** Акумуляторна батарея (2 в комплекті). **16.** Кнопка активації/деактивації електричного живлення і світлодіод індикації робочого стану.

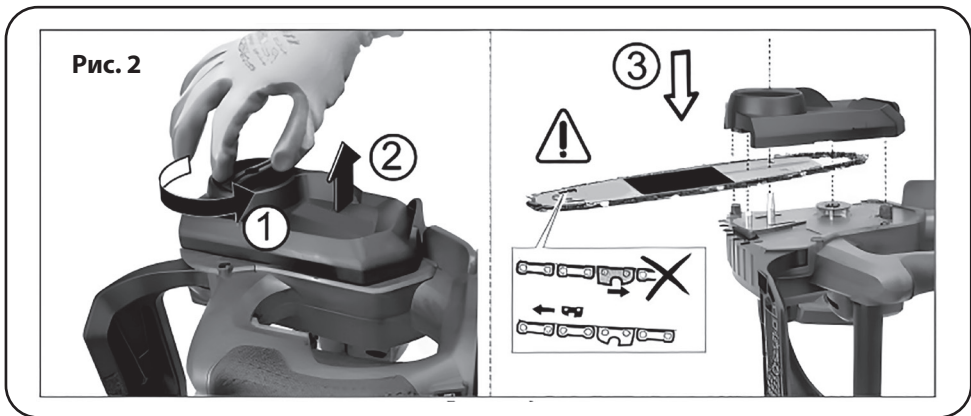
## 4 ПІДГОТОВКА ВИРОБУ ДО ВИКОРИСТАННЯ

### 4.1 Монтаж пиляльної гарнітури (див. рис. 2)



**УВАГА!** Для монтажу ланцюга необхідно завжди надягати захисні рукавички й окуляри та від'єднувати акумуляторну батарею.

- Розташуйте виріб на стійкій плоскій поверхні.
- Відкрутіть фіксатор захисної кришки приводної зірочки (11, рисунок 1) та зніміть захисну кришку (13, рисунок 1) вузла приводної зірочки (дія 1 та 2 відповідно, рисунок 2).
- Надягніть пиляльний ланцюг (10, рисунок 1) на шину (9, рисунок 1), звернувши увагу на напрямок обертання ланцюга (різальні кромки зубців повинні дивитися в напрямку обертання).
- Розташуйте ланки ланцюга навколо приводної зірочки. Встановіть напрямну шину на корпус виробу таким чином, щоб напрямні втулки вільно увійшли в отвори на шині (дія 3, рисунок 2).



- Встановіть захисну кришку приводної зірочки (13, рисунок 1) і закрутіть фіксатор захисної кришки (11, рисунок 1).

### 4.2 Регулювання (натягування) ланцюга (див. рис. 3)

Перед початком роботи необхідно перевірити натяг пиляльного ланцюга (10, рисунок 1) і впевнитися у правильності його встановлен-

ня. Для цього перевірте зазор, відтягнувши ланцюг від краю напрямної шини (9, рисунок 1) у її середній частині, та впевніться, що він складає приблизно 2-3 мм (дивіться рисунок 3). У разі необхідності відрегулюйте натяг ланцюга. Для цього:

- переведіть важіль захисного щитка (8, рисунок 1) у бік пиляльної гарнітури (гальмо ланцюга активоване);
- обертайте рукоятку натягувача ланцюга (12, рисунок 1) за годинниковою стрілкою для натягування, або проти годинникової стрілки для ослаблення натягу ланцюга (дивіться рисунок 3);
- перевірте, чи всі ланки ланцюга правильно розміщені в пазу напрямної шини.

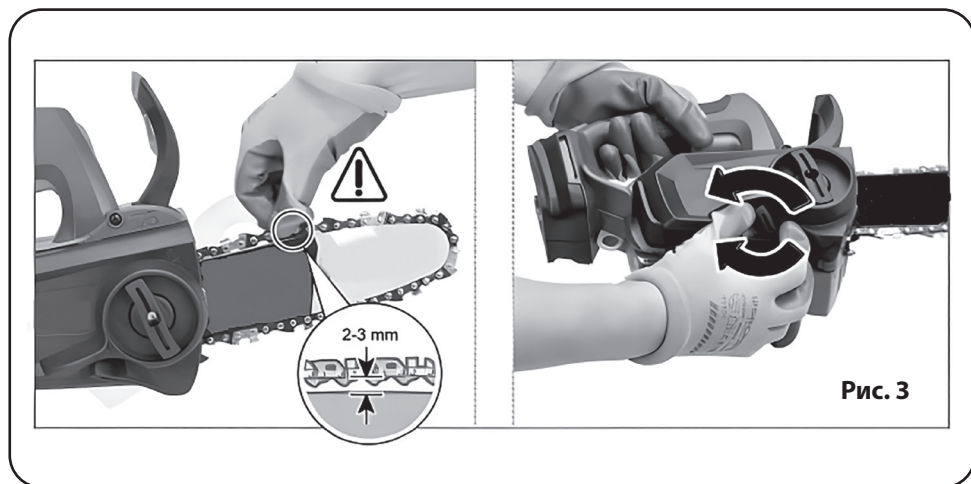


Рис. 3



**УВАГА!** Неправильне регулювання ланцюга призводить до швидкого зносу ланцюга, шини і приводного зубчастого колеса (зірочки).



**УВАГА!** Для запобігання нещасного випадку під час встановлення або демонтажу ланцюга слідкуйте за тим, щоб виріб був вимкнений і акумуляторна батарея від'єднана.



**УВАГА!** При використанні нового пиляльного ланцюга необхідно проводити регулювання його натягу кожні 5 хвилин роботи по мірі послаблення ланцюга.

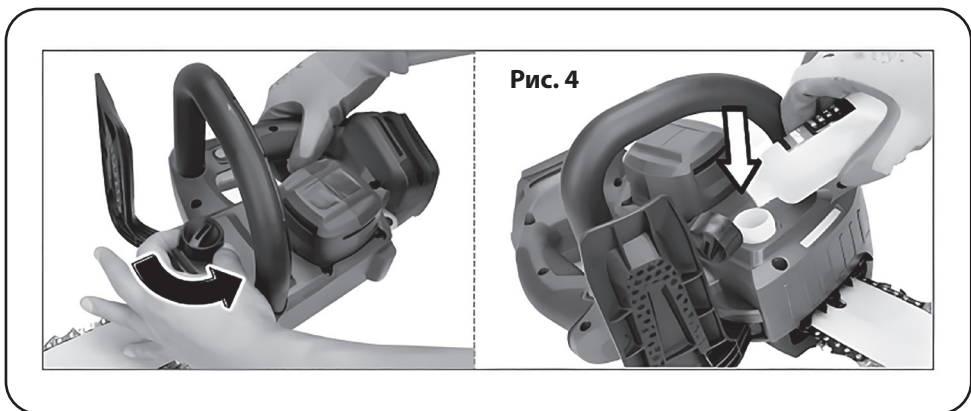


#### 4.3 Заправлення бака для змащення ланцюга (дивіться рисунок 4).



**УВАГА!** Не приступайте до роботи, не переконавшись у тім, що мастило для змащення ланцюга заправлене - відсутність мастила може призвести до псування ланцюга, шини й виводу з ладу електродвигуна. Причому Ви втрачаєте гарантії на безоплатний сервісний ремонт виробу.

- Заповнення баку мастилом потрібно проводити при від'єднаній акумуляторній батареї (15, рисунок 1) для уникнення випадкового запуску двигуна.
- Добре очистьте поверхню навколо кришки масляного бака (7, рисунок 1), щоб бруд не потрапив усередину.
- Відкрутіть гвинтову кришку (7, рисунок 1) й покладіть її убік так щоб не загубити герметизуючу прокладку. Залийте в бак мастило (дивіться рисунок 4), контролюючи рівень через напівпрозоре вікно (5, рисунок 1). Об'єм мастила повинен перевищувати 2/3 загального об'єму бака. Щільно закрутіть кришку бака.



- Якщо виріб довго не експлуатувався, злийте старе мастило та додайте свіже. Мастило також необхідно зливати перед транспортуванням або зберіганням виробу, демонтажем ланцюга.
- Перед початком роботи переконайтеся в нормальному функціонуванні системи змащення ланцюга.

- Використовуйте для змащення ланцюга чисті, відповідні сезону, спеціалізовані мастила виключно для змащення ланцюгів.



**УВАГА!** Ніколи не застосовуйте відпрацьовані моторні мастила. Це призведе до пошкодження масляного насосу, напрямної шини та пиляльного ланцюга й втрати можливості гарантійного ремонту.

#### 4.4 Під'єднання/від'єднання акумуляторної батареї (див. рис. 5)

- ставте акумуляторну батарею (15, рисунок 1) по напрямним у відповідне місце задньої частини основної рукоятки (3, рисунок 1) до характерного «клацання».
- Для від'єднання батареї необхідно натиснути на кнопку розблокування (дія 1, рисунок 5) і витягнути батарею з напрямної (дія 2, рисунок 5).



**УВАГА!** Щоб уникнути накопичення пилу всередині виробу рекомендується щодня очищати вентиляційні отвори (дивіться підрозділ «Порядок технічного обслуговування»).

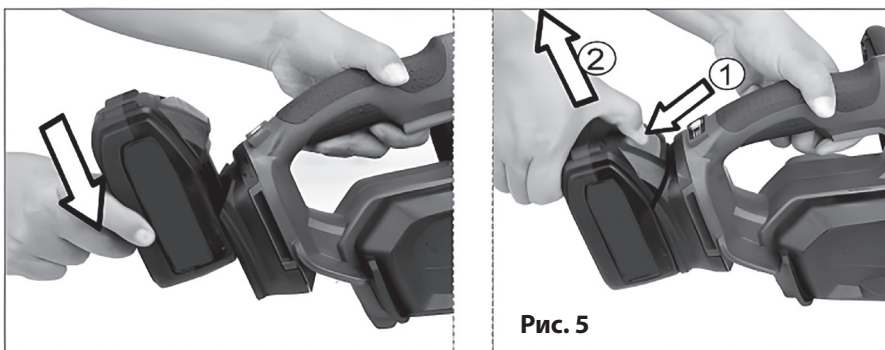


Рис. 5

#### 4.5 Проведення огляду перед використанням

Щоразу перед роботою необхідно виконувати технічний огляд виробу, при цьому необхідно перевіряти:

- комплектність і надійність кріплення деталей;
- відсутність витоків мастила;

- цілісність деталей корпусу, захисних щитків, рукояток і їх справність;
- натяг пиляльного ланцюга;
- чіткість роботи вимикача;
- справність гальма ланцюга;
- справність системи подачі мастила для змащення ланцюга (ланцюг і напрямна шина завжди повинні бути добре змащені).

Перевірка справності гальма ланцюга здійснюється після увімкнення виробу в такий спосіб:

- гальмо ланцюга не активовано (ланцюг рухається), коли важіль захисного щитка (8, рисунок 1) пересунутий у бік основної рукоятки (3, рисунок 1). Це нормальне положення при роботі.
- гальмо ланцюга приведене в дію (ланцюг не рухається, двигун не запускається), коли важіль захисного щитка відсунутий у бік пиляльної гарнітури.



**УВАГА! Важіль захисного щитка повинен в обох положеннях фіксуватися до характерного «кляцання».**



**УВАГА! У випадку несправності гальма ланцюга працювати пилою забороняється. Для усунення цієї несправності необхідно скористатися послугами спеціалізованого сервісного центру.**

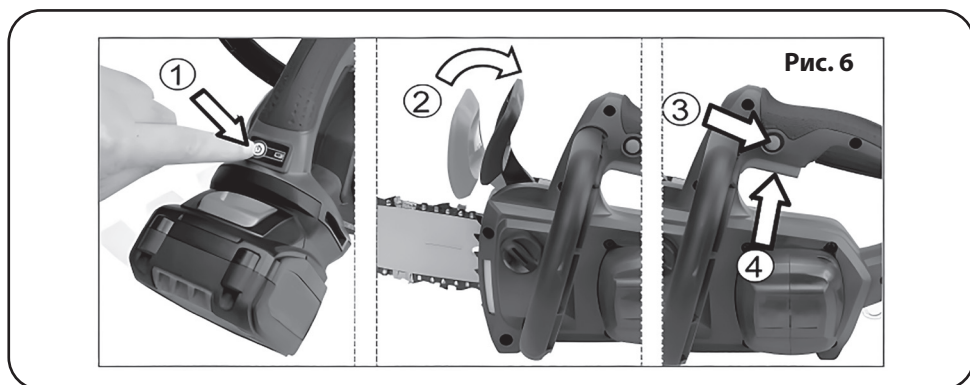
## **5** ВИКОРИСТАННЯ ВИРОБУ

### **5.1 Загальні інструкції з роботи**

При роботі з виробом необхідно виконувати всі вимоги розділу «Заходи безпеки» Інструкції з експлуатації.

Для увімкнення виробу необхідно:

- натиснути і утримувати кнопку (16, рисунок 1) протягом приблизно двох секунд для активації електричного живлення виробу (дія 1, рисунок 6). Світлодіод індикації робочого стану, розташований поруч, почне світитись. Це означає, що живлення активоване;



- відпустити гальмо ланцюга, пересунувши важіль захисного щитка (8, рисунок 1) у бік основної рукоятки (3, рисунок 1) (дивіться дію 2, рисунок 6);
- для запуску виробу необхідно, утримуючи кнопку блокування (1, рисунок 1), натиснути і тримати пускову клавішу (2, рисунок 1) (дивіться дію 3 та 4 відповідно, рисунок 6). Після того, як двигун запрацює, кнопку блокування можна відпустити.

Для вимкнення виробу необхідно відпустити пускову клавішу (2, рисунок 1), а для повного вимкнення живлення - натиснути на кнопку деактивації електричного живлення (16, рисунок 1) протягом 2-3 секунд до тих пір, поки світлодіод поруч з кнопкою не погасне.

**При роботі з виробом необхідно:**

- під'єднувати та від'єднувати акумуляторну батарею тільки при вимкненому електродвигуні;
- для уникнення сильного поштовху виробу вмикати його, тримаючи в руках так, щоб елементи пиляльної гарнітури не торкалися оброблюваної або іншої поверхонь;
- в умовах температури навколишнього середовища нижче 10 °C прогрівати виріб увімкненням на холостому ходу протягом близько однієї хвилини;
- слідкувати, щоб вентиляційні отвори для охолодження виробу були завжди чистими і відкритими.

Після виконання роботи не кладіть виріб до повної зупинки двигуна і ланцюга.

### Після закінчення роботи:

- активуйте гальмо ланцюга, пересунувши важіль захисного щитка (8, рисунок 1) у бік пиляльної гарнітури;
- вимкніть живлення виробу, натиснувши кнопку деактивації електричного живлення (16, рисунок 1);
- від'єднайте акумуляторну батарею (15, рисунок 1);
- очистіть виріб і додаткове приладдя від пилу й бруду. У разі сильного забруднення протріть виріб вологою серветкою, що виключає випадання вологи на виробі у вигляді крапель. Після цього витріть виріб насухо. Забороняється використовувати агресивні до пластмаси, гуми і металів очисники (наприклад, ацетон, розчинники, кислоти тощо);
- зберігайте виріб у сухому, провітрюваному приміщенні. При тривалому зберіганні металеві зовнішні вузли і деталі покрийте шаром консерваційного мастила. Умови зберігання і транспортування повинні виключати можливість механічних пошкоджень і впливу атмосферних опадів.

### 5.2 Розпилювання колоди

Перед виконанням розпилів слід бути особливо уважними при розпилюванні верхньою кромкою напрямної шини, тобто при пилянні з нижньої сторони колоди.

#### Розпилювання колоди за допомогою опор (див. рис. 7):

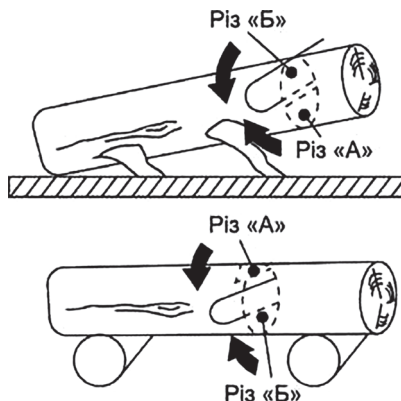


Рис. 7

Зробіть розпили колоди таким чином. Перший розпил (А) зробіть знизу вгору на 1/3 товщини колоди та закінчіть розпилювання (Б) зверху вниз.

Якщо в колоди є дві точки опори по краях і опори правильно розташовані у співвідношенні з центром тяжиння, то перший розпил (А) зробіть зверху вниз (на третину діаметра колоди), а другий розпил (Б) - знизу вгору (назустріч першому розпилу).

Слідкуйте, щоб ланцюг не торкався ґрунту або іншого об'єкта під час або після завершення розрізання.



**УВАГА! Якщо ланцюг заклинить при розпилюванні, зупиніть двигун! Не намагайтеся витягнути напрямну шину, що заклинила. Використайте важіль для того, щоб розвести пропил і витягти шину.**

### **Робота нижньою частиною напрямної шини**

Найпростіше положення для розпилювання колоди. Розпилювання таким методом надає кращий контроль за виробом та зменшує ризик віддачі.

Якщо стовбур розміщено на ґрунті, зупиніть розпилювання після прорізання 2/3 колоди, переверніть колоду та закінчіть розпилювання з іншої сторони.

### **Обрізання сучків**

При обрізанні сучків і товстих гілок треба застосовувати ті самі методи, що й при пилянні. Найбільш важкі ділянки слід проходити поетапно, закінчуючи відпилюванням біля стовбура.

## **5.3 Техніка валки дерев**



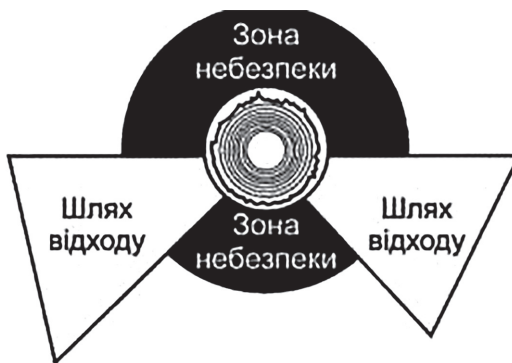
**УВАГА! Для валки дерев необхідно мати значний досвід. Перед початком роботи уважно ознайомтеся з правилами валки дерев.**

Безпечна відстань між деревом, що буде повалене, та людиною становить не менше 1,5 довжини дерева. Простежте, щоб перед або під час валки дерева в зоні небезпеки нікого не було.

При виборі напрямку, у якому потрібно повалити дерево (дивіться рисунок 8), враховуйте такі фактори:

- нахил стовбура;
- викривлення стовбура;
- напрямок вітру;
- розташування гілок;
- вага снігу;
- перешкоди біля дерева, наприклад, інші дерева, лінії електропередач, дороги та будівлі.

Рис. 8



Може виявитися, що направити дерево для падіння в обраному Вами напрямку неможливо або небезпечно. У такому випадку необхідно валити дерево в декілька етапів частинами, застосовуючи спеціальне обладнання.

### Очищення стовбура та підготовка до відходу

Спиляйте гілки до рівня плечей. Безпечніше спилювати зверху вниз, аби стовбур був між вами та пилюю. Очистіть місце біля коріння дерева від кущів та високої рослинності. Перевірте робочу зону на відсутність перешкод (каміння, гілки, ями тощо), аби при відході не зачепитися за перешкоду.



**УВАГА! Не приступайте до повалення дерев з діаметром, більшим за довжину напрямної шини, без спеціальної підготовки!**

**Зарубочний підпил (дивіться рисунок 9)**

Щоб спилати дерево в заданому напрямку, спочатку виконайте нижній горизонтальний зарубочний підпил величиною в 1/3 діаметра стовбура перпендикулярно напрямку падіння дерева, що допоможе уникнути защемлення пиляльної гарнітури при другому підпилі.

**Задній валочний різ (див. рис. 9)**

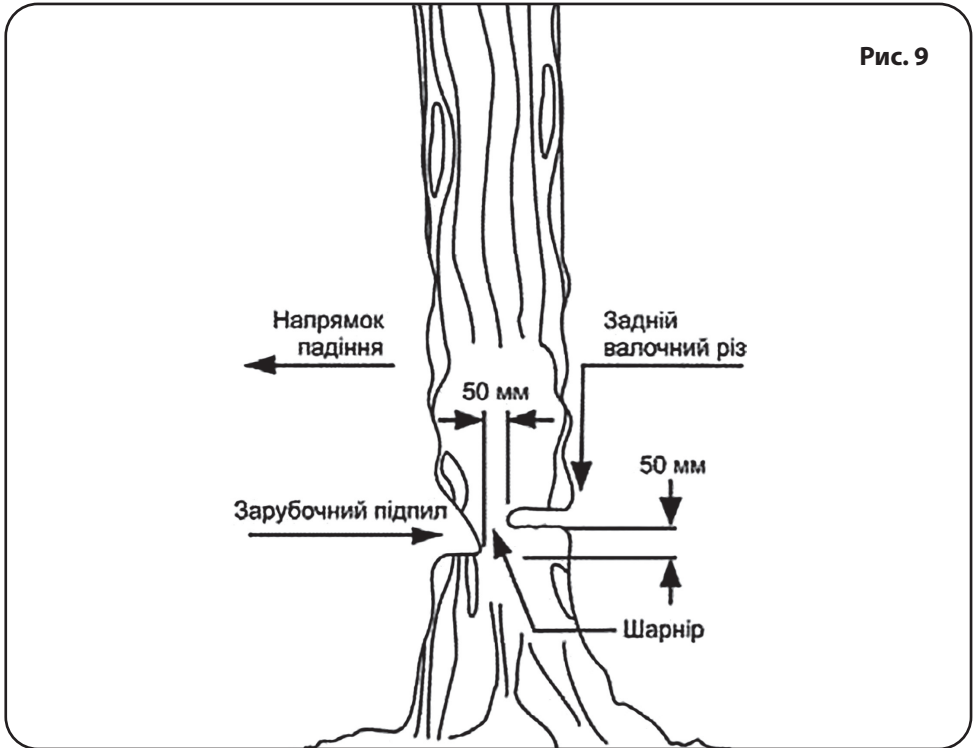


Рис. 9

Виконуйте задній валочний різ зонайменше на 50 мм вище горизонтального зарубочного підпилу і паралельно йому таким чином, щоб залишити достатньо деревини, яка виступає шарніром і буде утримувати дерево від скручування і падіння в небажаному напрямку. Не виконуйте різання по шарніру.



**УВАГА!** Під час робіт із валки дерев необхідно одразу після закінчення різання зняти шумозахисні навушники, аби чути звуки і попереджувальні команди.



## 6 ТЕХНІЧНЕ ОБСЛУГОВУВАННЯ

### 6.1 Загальні вказівки

Щоб уникнути пошкоджень, для забезпечення довговічності та надійного виконання функцій виробу, необхідно регулярно виконувати описані далі роботи з технічного обслуговування.

Гарантійні претензії приймаються тільки при правильному та регулярному виконанні робіт. При недотриманні цих вимог підвищується небезпека травмування!

Користувач виробу може виконувати тільки роботи з догляду та технічного обслуговування, які описані в цій Інструкції з експлуатації. Всі інші роботи повинні виконуватися тільки в уповноваженому сервісному центрі ТМ Tatra Garden.



**УВАГА! Виріб розроблений і призначений для побутового використання та не розрахований для експлуатації в промислових цілях. У випадку використання пили в промислових або професійних умовах, виробник знімає із себе гарантійні зобов'язання.**

### 6.2 Порядок технічного обслуговування

1. Правильне й регулярне обслуговування збільшує строк експлуатації і якість роботи виробу. Щоразу перед роботою здійснюйте технічний огляд.

2. Необхідно періодично контролювати знос приводної зірочки, величина якого не повинна перевищувати 0,5 мм. При більшому зносі зірочку необхідно замінити.

3. Необхідно періодично очищати напрямну шину і контролювати її знос.

4. Для рівномірного зношування напрямної шини й продовження строку її служби, необхідно періодично її перевертати (рекомендується після кожного заточування ланцюга).

5. Заточування ланцюга вимагає спеціальних інструментів і навичок, тому цю операцію краще доручити спеціалізованим майстерням. Якщо Ви впевнені, що можете заточити ланцюг самостійно, то спеціальні інструменти можна придбати в нашому магазині.

6. Після кожного використання пили перевіряйте її стан. Регулярно перевіряйте натяг ланцюга. При недостатньому натягу, ланцюг може травмувати користувача в процесі роботи. У випадку ушкодження ланцюга він підлягає негайній заміні.



**УВАГА! Перед виконанням усіх робіт з технічного обслуговування необхідно вимкнути пилу і від'єднати акумуляторну батарею.**

7. Після використання пили не забувайте видаляти з неї стружки й мастило. Щоб уникнути перегріву електродвигуна особливу увагу звертайте на своєчасне очищення вентиляційних отворів у його корпусі. У випадку особливо сильного забруднення виробу, необхідно демонтувати пиляльну гарнітуру та очистити її окремо.

8. Не можна зберігати акумуляторну пилу поза закритим приміщенням в умовах підвищеної вологості.

9. Щоразу по закінченню роботи перевіряйте корпус електродвигуна на предмет можливого пошкодження. При виявленні ознак пошкоджень звертайтеся в уповноважені сервісні центри.

10. Після кожного використання акумуляторної пили перевіряйте рівень оливи в системі змащення ланцюга. Недостатньо ефективно змащення веде до псування ланцюга, шини й електродвигуна.

11. Перевірка встановлених гвинтів. Регулярно перевіряйте усі встановлені на виробі гвинти, слідкуйте за тим, щоб вони були як слід затягнуті. Негайно затягніть гвинт, який виявиться ослабленим. Невиконання цього правила загрожує серйозною небезпекою.

12. Технічне обслуговування двигуна. Завжди слідкуйте за тим, щоб обмотка не була пошкоджена і не залита оливою або водою, а вентиляційні отвори були очищені від пилу і бруду.

13. Щоб уникнути накопичення пилу всередині виробу рекомендується щодня очищати вентиляційні отвори. Для цього:

- від'єднайте акумуляторну батарею;
- продуйте вентиляційні отвори сухим стисненим повітрям;
- зробіть очищення вентиляційних отворів м'якою неметалевою щіткою або сухою тканиною для протирання.

Ні в якому разі не використовуйте для чищення металеві предмети, тому що вони можуть пошкодити внутрішні деталі виробу.

14. Змащення внутрішніх механізмів. Виріб не вимагає частого змащування внутрішніх деталей. Виконуйте змащення внутрішніх механізмів в уповноважених сервісних центрах ТМ Tatra Garden.

15. Перед тривалою перервою в експлуатації або зберіганням очищайте виріб від пилу і бруду без застосування агресивних до пластмаси, гуми та металів очищувачів. При тривалому зберіганні металеві зовнішні вузли та деталі покрийте шаром консерваційного мастила. Зберігайте виріб в сухому приміщенні.



**УВАГА! Ніколи не бризкайте водою на виріб при його очищенні. Виріб слід очищати тільки трохи вологою серветкою! Не використовуйте агресивні очисники, які можуть пошкодити металеві, пластмасові та гумові частини виробу! Після очищення необхідно добре просушити виріб!**

16. Для того, щоб виріб працював довго і надійно, ремонтні, сервісні та регульовальні роботи повинні виконуватися тільки фахівцями в уповноважених сервісних центрах ТМ Tatra Garden.

### **6.3 Періодична перевірка та періодичне технічне обслуговування**

1. Періодична перевірка та періодичне технічне обслуговування виконуються після закінчення гарантійного строку експлуатації виробу, а потім не рідше одного разу на 6 місяців.

2. Періодична перевірка та періодичне технічне обслуговування включає:

- перевірку стану корпусних деталей;
- перевірку стану двигуна й електричної частини виробу;
- перевірку стану деталей редуктора (шестерень, підшипників);
- перевірку стану деталей приводного механізму, масляного насоса;
- заміну мастила редуктора.



**УВАГА! Технічне обслуговування повинно виконуватися регулярно протягом усього строку служби виробу. Без виконання технічного обслуговування покупець втрачає право гарантійного обслуговування.**

При рекомендованих умовах експлуатації, виріб буде справно працювати весь гарантований строк служби. Дотримання рекомендованих правил експлуатації дозволить Вам уникнути передчасного виходу з ладу окремих частин виробу і всього виробу в цілому.

Якщо виріб внаслідок інтенсивної експлуатації потребує періодичного обслуговування, яке пов'язане із заміною мастила, або інших частин виробу, то ці роботи виконуються за рахунок споживача. Технічне обслуговування в сервісних центрах не входить в гарантійні зобов'язання виробника. Сервісні центри надають платні послуги з виконання періодичного технічного обслуговування.

Після закінчення строку служби можливе використання виробу за призначенням, якщо його стан відповідає вимогам безпеки та виріб не втратив свої функціональні властивості.

## **7** ГАРАНТІЙНІ ЗОБОВ'ЯЗАННЯ

Гарантійний ремонт здійснюється у разі, якщо в процесі діагностики в уповноваженому сервісному центрі буде виявлений брак виробника чи інший дефект, що проявився без провини користувача.

Компанія Tatra Garden гарантує належну роботу виробів, які випускаються за умови дотримання всіх правил, викладених в даній інструкції з експлуатації.

Гарантійний термін обслуговування складає 12 місяці.

Відлік терміну гарантії починається автоматично з моменту оформлення покупки. Кожне замовлення потрапляє в базу даних магазину Tatra Garden та зберігається там протягом всього терміну дії гарантії. При зверненні покупця з приводу гарантійного обслуговування ці дані використовуються для перевірки дати покупки. Регламентований термін служби виробу за умови виконання всіх правил експлуатації і зберігання — 3 років.

**Покупець втрачає право на гарантійне обслуговування до закінчення встановленого терміну в наступних випадках:**

- не дотримані або порушені правила експлуатації, викладені в даній інструкції з експлуатації;

- інструмент використовувався не за призначенням;
- несправності, пов'язані з невідповідністю характеристик мережі живлення або неправильним підключенням до мережі;
- перевищені допустимі експлуатаційні навантаження, виник перегрів інструменту (при недотриманні циклу робота/відпочинок);
- ремонт, зміна конструкції або модернізація будь-яких вузлів виробу не уповноваженими на те особами;
- засмічені вентиляційні отвори;
- внутрішні вузли виробу засмічені пилом, фарбою, металевою стружкою або будь-якими іншими сторонніми частинками;
- мають місце механічні пошкодження виробу;
- дефекти, викликані несвоєчасною заміною витратних матеріалів;
- дефекти, спричинені використанням витратних матеріалів низької якості або не призначених для цього виробу заводом виробником;
- несвоєчасне обслуговування і догляд, що спричинило за собою вихід з ладу;
- є сліди впливу на виріб рідин або вологого середовища зберігання (використання);
- вплив на виріб занадто низьких/високих температур;
- не були дотриманні правила зберігання і транспортування.

**Гарантія не поширюється на протязі всього гарантійного терміну:**

- на частини та деталі, що швидко зношуються (гумові ущільнення, сальники, мастило тощо), а також на приводну зірочку та елементи пиляльної гарнітури;
- у разі природного зносу виробу (повне вироблення ресурсу, сильне внутрішнє й зовнішнє забруднення);
- у випадку з видаленим, стертим або зміненим серійним номером виробу;
- у разі появи несправностей, викликаних дією форс-мажорної ситуації (нешасний випадок, пожежа, повінь, удар блискавки тощо);

- у разі, якщо виріб розбирався або ремонтувався протягом гарантійного строку самостійно, або із залученням третіх осіб, не уповноважених виробником (постачальником) на виконання гарантійного ремонту.

**Рішення про наявність гарантійного випадку компанія Tatra Garden приймає на підставі висновку уповноваженого сервісного центру.**

При відмові в гарантійному обслуговуванні користувач зобов'язується покрити транспортні витрати (у разі доставки виробу в сервісний центр через кур'єрську службу) і вартість діагностики виробу. Оплата за проведення негарантійного ремонту, профілактичне обслуговування, витратні матеріали попередньо узгоджується і оплачується окремо.





**Сервісний центр  
Tatra Garden:**  
тел.: +380675712323  
цілодобово  
без вихідних

[www.tatragarden.ua](http://www.tatragarden.ua)

Офіційний представник  
та постачальник в Україні:  
ТОВ "ТЕСЛА ТРЕЙДІНГ"  
Україна, 61001,  
Харківська обл., м. Харків,  
вул. Плеханівська, будинок 12  
тел.+38 (095) 27-27-270  
Вироблено в КНР

