

ІНСТРУКЦІЯ З ЕКСПЛУАТАЦІЇ

ГЕНЕРАТОР БЕНЗИНОВИЙ

***Tatra Garden GE 1300/3000/3000
E/5500/5500 E/8500***

ЗМІСТ

1	ВСТУП	2
2	ЗАХОДИ БЕЗПЕКИ	3
3	ТЕХНІЧНІ ХАРАКТЕРИСТИКИ.....	8
4	ЗОВНІШНІЙ ВИГЛЯД ТА ОСНОВНІ ЕЛЕМЕНТИ.....	9
	4.1 TATRA GARDEN GE 1300/3000/3000E.....	9
	4.2 TATRA GARDEN GE 5500/5500E/8500.....	10
5	ПІДГОТОВКА ДО РОБОТИ	10
	5.1 ВИБІР МІСЦЯ ДЛЯ ВСТАНОВЛЕННЯ.....	10
	5.2 ЗАЛИВАННЯ/ЗАМІНА МОТОРНОГО МАСЛА.....	12
	5.3 ЗАПРАВКА ПАЛИВОМ	13
	5.4 ЗАПУСК ДВИГУНА	14
	5.5 ОБКАТКА ДВИГУНА.....	16
	5.6 ЗАГАЛЬНІ РЕКОМЕНДАЦІЇ	16
6	ТЕХНІЧНЕ ОБСЛУГОВУВАННЯ.....	19
7	МОЖЛИВІ НЕСПРАВНОСТІ І МЕТОДИ ЇХ УСУНЕННЯ	22
8	ЗБЕРІГАННЯ, ВИКОРИСТАННЯ, ТРАНСПОРТУВАННЯ, УТИЛІЗАЦІЯ	25
	8.1 ЗБЕРІГАННЯ.....	25
	8.2 ВИКОРИСТАННЯ.....	25
	8.3 ТРАНСПОРТУВАННЯ.....	26
	8.4 УТИЛІЗАЦІЯ.....	26
9	ГАРАНТІЙНІ ЗОБОВ'ЯЗАННЯ.....	26

1 ВСТУП

Шановний користувач! Дякуємо за покупку продукції Tatra Garden. У цій інструкції наведено правила експлуатації побутових бензинових генераторів Tatra Garden. Перед початком робіт уважно прочитайте інструкцію. Експлуатуйте пристрій відповідно до правил і з урахуванням вимог безпеки. Зберігайте цю інструкцію, при необхідності Ви завжди можете звернутися до неї.

Продукція Tatra Garden відрізняється високою потужністю і продуктивністю, продуманим дизайном і ергономічною конструкцією, що забезпечує зручність її використання. Лінійка техніки Tatra Garden регулярно розширюється новими пристроями, які постійно удосконалюються.

Виробник залишає за собою право без попереднього повідомлення вносити зміни в комплектацію, конструкцію окремих вузлів і деталей, які не погіршують якість виробу. У зв'язку з цим відбуваються зміни в технічних характеристиках, і зміст інструкції може не повністю відповідати придбаному пристрою. Майте це на увазі, вивчаючи інструкцію з експлуатації.



УВАГА!

Перед використанням апарата уважно прочитайте цю інструкцію. Не допускається внесення змін або виконання будь-яких дій, не передбачених цією інструкцією. За всіма питаннями, пов'язаними з експлуатацією та обслуговуванням апарата, Ви можете отримати консультацію у фахівців технічної підтримки за номером телефону: (067) 571-23-23. Виробник не несе відповідальності за травми, упущену вигоду або інші збитки, отримані в результаті неправильної експлуатації апарата або самостійного втручання (зміни) конструкції апарата, а також можливі наслідки незнання або некоректного виконання попереджень, викладених в інструкції або настання гарантійного та післягарантійного випадку. Ця інструкція поставляється в комплекті з апаратом і має супроводжувати його під час продажу та експлуатації, гарантійного і сервісного обслуговування.

2 ЗАХОДИ БЕЗПЕКИ

Уважно прочитайте цю інструкцію. Ознайомтеся з генератором і його роботою, перш ніж приступати до експлуатації. Ознайомтеся з роботою важелів керування. Запам'ятайте, як діяти в екстрених ситуаціях. Зверніть особливу увагу на інформацію, якій передують такі заголовки:



ПОПЕРЕДЖЕННЯ!

Вказує на небезпечну ситуацію, якій потрібно запобігти, інакше виникають наслідки смертельного випадку або серйозних травм.



ОБЕРЕЖНО!

Вказує на небезпечну ситуацію, якій потрібно запобігти, інакше виникають наслідки смертельного випадку або серйозних травм



УВАГА

Позначає ймовірність пошкодження обладнання при недотриманні інструкцій з експлуатації виробу.

НЕБЕЗПЕКА ЧАДНОГО ГАЗУ

НІКОЛИ не використовуйте генератор в житлових будинках, гаражах, підвалах та інших частково закритих приміщеннях. Отруйні гази, які можуть бути шкідливими або смертельними, мають властивість накопичуватися в цих зонах. Використання вентилятора і відкриття дверей або вікон НЕ забезпечує достатній об'єм свіжого повітря.

Вихлоп двигуна містить окис вуглецю — отруйний газ, який може бути шкідливим або смертельним. Ви НЕ МОЖЕТЕ побачити або відчути запах цього газу.

Якщо ви починаєте погано себе почувати, відчуваєте запаморочення або слабкість під час використання генератора, вимкніть його і вийдіть на свіже повітря. Зверніться до лікаря. У вас може бути отруєння чадним газом.

ЗАГАЛЬНІ РЕКОМЕНДАЦІЇ З БЕЗПЕКИ

РОБОЧА ЗОНА

- Дотримуйтесь чистоти і належного освітлення в робочій зоні. Безлад і погане освітлення є причиною отримання травми.
- Не використовуйте генератор поблизу легкозаймистих газів, рідин або пилу. При роботі деталі вихлопної системи генератора сильно нагріваються, що може спричинити займання цих матеріалів або вибух.
- Під час роботи генератора не допускайте присутності сторонніх осіб, дітей або тварин в робочій зоні. При необхідності забезпечте огорожу робочої зони генератора.

ЕЛЕКТРИЧНА БЕЗПЕКА

- Генератор виробляє електроенергію, яка може призвести до ураження електричним струмом при недотриманні інструкцій.
- Не використовуйте генератор в умовах підвищеної вологості. Зберігайте генератор в сухому приміщенні.
- Уникайте прямого контакту з уземленими поверхнями, такими як труби, радіатори та інші.
- Не допускайте потрапляння вологи на генератор. Вода, що потрапила в генератор, збільшує небезпеку ураження електричним струмом.
- Обережно поводьтеся з силовим проводом. Пошкоджений провід замінійте негайно, так як це збільшує небезпеку ураження електричним струмом.
- При роботі генератора на вулиці використовуйте подовжувач, призначений для роботи на відкритому повітрі. Такі подовжувачі знижують небезпеку ураження електричним струмом.
- Перед експлуатацією генератор повинен бути підключений до захисного уземлення, виконаного відповідно до правил електротехнічної безпеки.
- Не намагайтеся підключати або від'єднувати споживачів електроенергії, стоячи у воді або на вологій, сирій землі.

- Не торкайтеся до частин генератора, що знаходяться під напругою.
- Зберігайте все електричне обладнання чистим і сухим. Заміняйте проводи з пошкодженою або зіпсованою ізоляцією. Заміняйте контакти, які зношені, пошкоджені або заіржавіли.
- Іzolуйте всі з'єднання і роз'єднані дроти.
- Щоб уникнути ризику пожежі, під час роботи тримайте генератор мінімум в 1 метрі від стін та іншого обладнання.

ЗАХИСТ ПРИ ЗВАРЮВАННІ

- При виконанні робіт необхідно максимально забезпечити захист тіла від гарячих бризок металу, які утворюються від зварювальної дуги. Для цього необхідно використовувати рукавички, взуття, спецодяг, призначені для таких цілей, а також застосовувати діелектричні платформи або килимки.
- Для захисту обличчя необхідно використовувати спеціальну маску з захисним темним склом.
- Місце проведення робіт повинно бути підготовлено згідно з усіма вимогами пожежної безпеки та обладнано необхідними засобами пожежогасіння.
- При знаходженні в зоні робіт інших осіб необхідно встановити захисні екрани для захисту від ультрафіолетового випромінювання від зварювальної дуги.

ПЕРСОНАЛЬНА БЕЗПЕКА

- Будьте уважні. Не використовуйте генератор, якщо Ви втомилися, перебуваєте під впливом сильнодіючих медичних препаратів або алкоголю. Під час роботи з генератором неуважність може стати причиною серйозних травм.
- Під час роботи не надягайте просторий одяг та прикраси. Довге волосся, прикраси і вільний одяг можуть потрапити в рухомі частини генератора і призвести до травми.
- Уникайте ненавмисного запуску. При виключенні генератора переконайтеся, що вимикач напруги перебуває в положенні Off (Вимк.).

- Перед включенням переконайтеся у відсутності сторонніх предметів на генераторі.
- Завжди зберігайте стійке положення і рівновагу при запуску генератора.
- Використовуйте захисні пристосування. Завжди надягайте захисні окуляри, захисну маску, взуття на нековзній підошві, захисний шолом, навушники або беруші.
- Перш, ніж почати перевірки перед експлуатацією, переконайтеся, що генератор розташований на горизонтальній поверхні, вимикач напруги знаходиться в положенні Off (Вимк.). Перед заміною пристосувань або зберіганням генератора від'єднайте провід свічки запалювання. Ці запобіжні заходи безпеки знижують ризик ненавмисного запуску генератора.
- Зберігайте не працюючий генератор в сухому, добре провітрюваному приміщенні, поза досяжністю сторонніх осіб.
- Не перевантажуйте генератор. Використовуйте генератор тільки за призначенням. Правильне використання дозволить генератору працювати краще і безпечніше.
- Перевірте з'єднання рухомих частин, відсутність поломок деталей, які впливають на роботу генератора. Якщо генератор має пошкодження, усуньте їх перед запуском в роботу генератора.
- Залиште ярлики і наклейки на генераторі і двигуні. Вони несуть в собі важливу інформацію.
- Сервісне обслуговування генератора повинно здійснюватися тільки кваліфікованим персоналом.
- При обслуговуванні генератора дотримуйтесь нормативів цієї інструкції. Використання невідповідних деталей і недотримання вказівок інструкції можуть створити небезпеку ураження електричним струмом і збільшити ризик отримання травми.

ВИМОГИ ДО ТЕХНІКИ БЕЗПЕКИ

Щоб уникнути нещасних випадків під час роботи, обслуговування або ремонту генератора, дотримуйтесь цих правил:

- Не паліть при заправці бака паливом.

- Витирайте паливо, що пролилося, і зберігайте в безпечному місці одяг, просочений паливом.
- Не заправляйте бак паливом при працюючому двигуні.
- Не виконуйте чищення, змащування на працюючому двигуні.
- Не торкайтеся до гарячих вузлів агрегату, таких як вихлопна труба, і не кладіть на них горючі матеріали. Не допускайте появи іскор або джерел вогню поблизу акумуляторної батареї, оскільки електролітний газ легкозаймистий (особливо при заряді акумуляторних батарей). Дуже небезпечною речовиною при контакті зі шкірою і, особливо з очима, є кислота.
- Уникайте контактів палива зі шкірою. Використовуйте в роботі захисні рукавички.
- Не використовуйте бензин і інші легкозаймисті рідини для очищення деталей генератора. Використовуйте тільки відповідні негорючі розчинники.
- Не використовуйте дефектні, погано ізольовані або тимчасово сполучені кабелі.
- Не торкайтеся до оголених проводів або роз'єднаних роз'ємів.
- Не використовуйте такі допоміжні хімічні засоби для запуску, як «Пускова аерозоль», «Холодний старт» або «Швидкий старт».
- Мастила є токсичною і небезпечною речовиною. Не допускайте потрапляння в шлунково-кишковий тракт. Уникайте тривалих і повторюваних контактів масла зі шкірою. Уникайте вдихання масляної пари цих речовин.
- Не допускайте потрапляння гарячого масла на шкіру. Перед виконанням будь-яких сервісних робіт необхідно скинути надмірний тиск в системі мастила. Щоб уникнути протікання масла, не запускайте двигун, якщо відкрита кришка мастилоналивної горловини.
- Людям, які використовують життєзабезпечуючі електронні прилади (напр. електронний стимулятор серця), наполегливо рекомендується проконсультуватися зі своїм лікарем перед тим, як перебувати в безпосередній близькості від обладнання.

3 ТЕХНІЧНІ ХАРАКТЕРИСТИКИ

Модель	1300	3000/3000 E	5500/5500 E	8500
Електрогенератор				
Частота вихідної напруги, Гц	50			
Вихідна напруга, В	230 +/-10%			
Максимальна потужність, кВт	1,3	3,0	5,5	8,5
Номінальна потужність, кВт	1,1	2,8	5,0	8,0
Кількість фаз	1			
Максимальна тривалість безперервної роботи, год.	8			
Тривалість перерви між включеннями, год.	4			
Двигун				
Модель двигуна	160F	170F	190F	190FB
Тип двигуна	Бензиновий, 4-тактний, з повітряним охолодженням			
Об'єм двигуна, куб. см	98	210	420	460
Тип палива	Бензин А-92			
Змащування двигуна	Масло напівсинтетичне 10W30			
Об'єм картера, л	0,4*	0,6*	1,1*	1,1*
Потужність двигуна, к.с.	2,5	7,0	14,0	17,0
Тип запуску	ручний	ручний/ електро (для мод. E)	ручний/ електро (для мод. E)	ручний/ електро
Об'єм паливного бака, л	7	15	25	27
Виконання	відкрите			
Витрата палива при номінальному навантаженні г*к.с *год.	230			
Рівень шуму, дБ	~96			

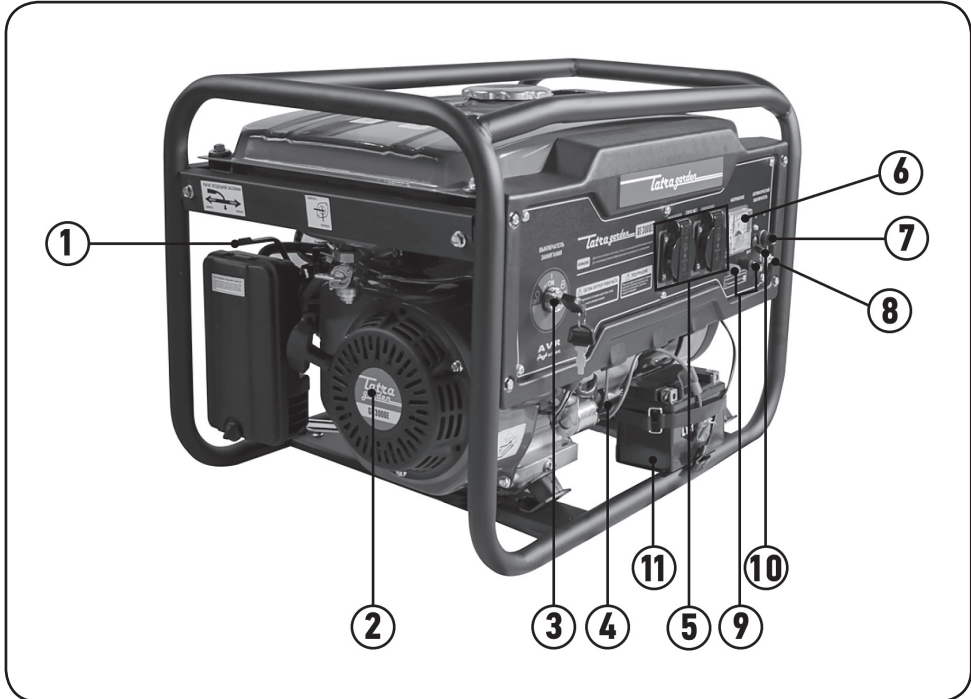
**Обов'язково. При заправці рівень масла контролювати щупом.*

Вироби відповідають вимогам відповідних технічних регламентів:

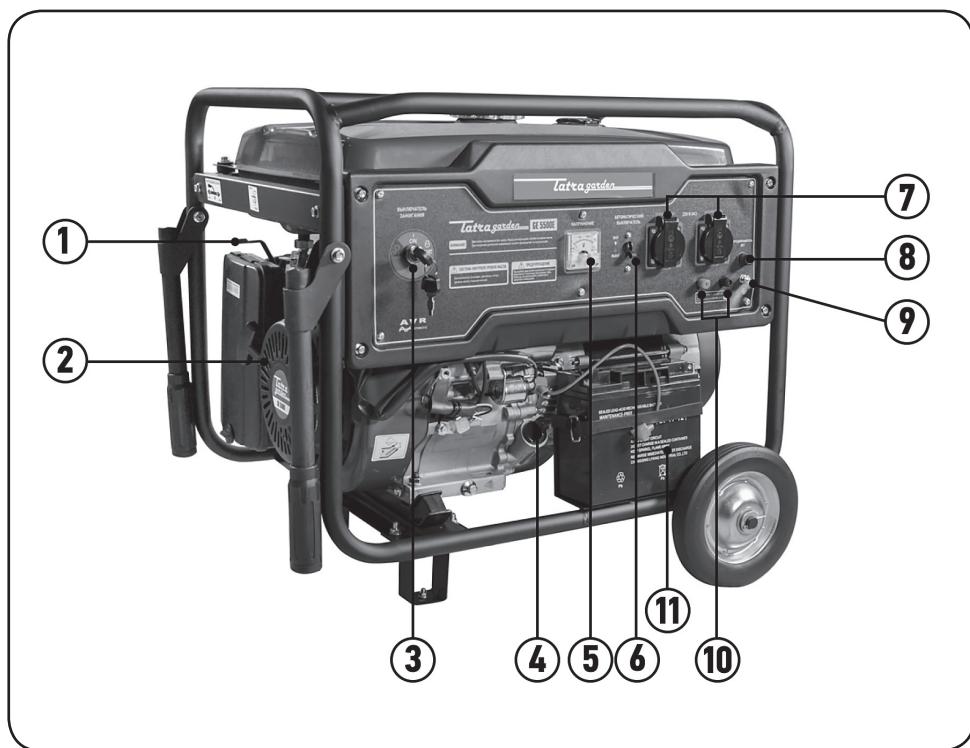
- Технічного регламенту низьковольтного електричного обладнання (ПКМУ № 1067 від 16.12.2015 р.)
- Технічного регламенту з електромагнітної сумісності обладнання (ПКМУ № 1077 від 16.12.2015 р.)
- Технічного регламенту безпеки машин (ПКМУ № 62 від 30.01.2013 р.)

4 ЗОВНІШНІЙ ВИГЛЯД ТА ОСНОВНІ ЕЛЕМЕНТИ

4.1 Tatra Garden GE 1300/3000/3000E



- 1.** Важіль повітряної заслінки. **2.** Стартер. **3.** Вимикач запалювання (в моделі 3000E — замок запалювання). **4.** Горловина для заливки масла в двигун. **5.** Блок розеток для підключення обладнання 230В (кількість залежить від моделі генератора). **6.** Вольтметр. **7.** Запобіжник. **8.** Клема підключення уземлюючого кабелю. **9.** Клеми 12В для зарядки акумуляторних батарей. **10.** Автомат захисту / вимикач напруги. **11.** Акумуляторна батарея.

4.2 Tatra Garden GE 5500/5500E/8500


1. Важіль повітряної заслінки. **2.** Стартер. **3.** Вимикач запалювання (в моделях з електростартером — замок запалювання). **4.** Горловина для заливки масла в двигун. **5.** Вольтметр. **6.** Автомат захисту / вимикач напруги. **7.** Блок розеток для підключення обладнання 230В (кількість залежить від моделі генератора). **8.** Запобіжник. **9.** Клема підключення заземлюючого кабелю. **10.** Клеми 12В для зарядки акумуляторних батарей. **11.** Акумуляторна батарея.

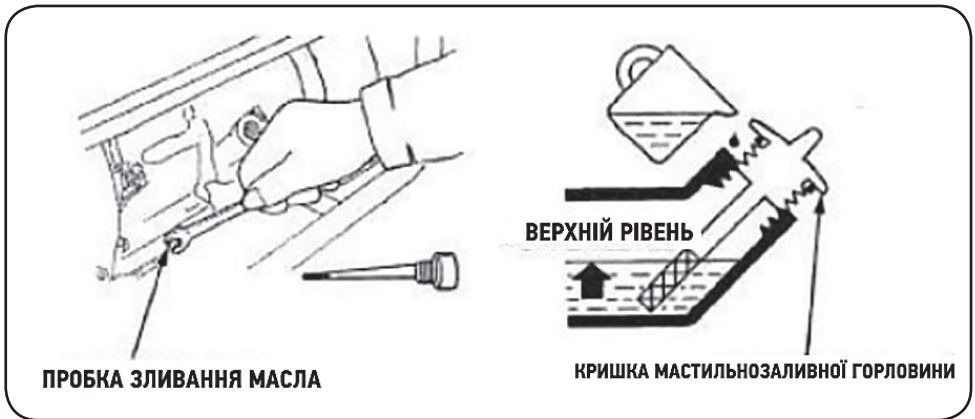
5 ПІДГОТОВКА ДО РОБОТИ

5.1 Вибір місця для встановлення

Даний генератор призначений для роботи в різних умовах. Для забезпечення надійної роботи дуже важливо виконувати прості профілактичні заходи:

- Забороняється ставити генератор для зберігання або роботи на майданчиках з нахилом більше 5° щодо горизонталі.
- Генератор слід встановлювати в місцях з хорошою циркуляцією чистого повітря. При цьому повинно забезпечуватися безперешкодне проходження повітря через повітрязабірні жалюзі генератора.
- Вільна зона навколо обладнання повинна бути не менше 100 см. Правильна вентиляція — одна з найбільш важливих умов для нормальної роботи і продовження терміну служби генератора.
- Забороняється накривати генератор папером, робочим одягом або ганчірками, коли він включений. Періодично (не рідше ніж раз на місяць) видаляйте пил і бруд, що осідає на вузлах генератора, за допомогою стисненого повітря.
- Встановіть генератор далеко від радіокерованих пристроїв. Працюючий апарат може вплинути на роботу цих пристроїв і призвести до їх збоїв або пошкоджень.
- Не використовуйте генератор у вибухонебезпечних приміщеннях: таких, де присутні вогненебезпечні рідини, гази або пил.
- Місця проведення робіт, а також розташовані нижче місця, повинні бути звільнені від горючих, мастильних матеріалів, дрантя і інших легкозаймистих об'єктів, в радіусі не менше 10 м, від вибухонебезпечних матеріалів і обладнання — не менше 15 м.
- Всі робочі характеристики генератора, заявлені заводом-виробником, зберігаються при роботі в температурному інтервалі від -10 °C до + 40 °C і відносній вологості повітря до 80%. Висота над рівнем моря до 1000 м. Генератор призначений для використання, як аварійне джерело електропостачання. Не використовуйте генератор тривалий час в режимі з максимальним навантаженням. Не перевищуйте номінальної потужності генератора. Завжди обов'язково враховуйте сумарну потужність всіх приладів, що підключаються, з урахуванням коефіцієнтів пускових струмів для кожного приладу. Уникайте використання двох, або більше генераторів, паралельно.

5.2 Заливання/заміна моторного масла



Для заправки маслом виконайте наступні кроки:

1. Генератор зі встановленими колесами (не у всіх моделях) розмістити на горизонтально рівній поверхні.
2. Викрутити пробку-щуп заливної горловини масла з картера і залити необхідну кількість масла.
3. За допомогою масляного щупа перевірити рівень масла в двигуні. Рівень масла повинен бути на 2-3мм нижче верхньої позначки на щупі. При необхідності долийте або злийте зайве масло.
4. Щільно закрутіть пробку щуп на місце.

При заміні масла виконайте наступні кроки:

- Прогрійте двигун
- Помістіть ємність під двигуном для зливу в неї масла.
- За допомогою ключа відкрутіть зливну кришку, розташовану на двигуні під кришкою масляного щупа. Дайте маслу стекти.
- Встановіть на місце зливну кришку зливного отвору і затягніть її.

Для додавання масла виконайте наступні кроки:

- Переконайтеся, що генератор встановлений на рівній поверхні.
- Відкрутіть кришку вимірювального щупа на двигуні.

- Протріть щуп і зробіть контрольний замір рівня масла.
- За допомогою воронки долийте в картер моторне масло до верхньої позначки на щупі.



УВАГА!

Двигун поставляється без масла. Перед запуском в роботу заповніть картер двигуна маслом до необхідного рівня. Заборонено змішувати різні типи масла. Перелив, недолив, несвоєчасна заміна, використання невідповідного масла приведуть до виходу з ладу двигуна. Дефекти, викликані даною причиною, не підлягають усуненню по гарантії.

5.3 Заправка паливом

Для заправки бензином виконайте наступні кроки:

1. Перед заповненням паливного бака зупиніть двигун і дайте йому охолонути.
2. Заповнюйте паливний бак на відкритому повітрі далеко від джерел можливого займання
3. Очистіть від сміття поверхню поруч з кришкою паливного бака.
4. Повільно відкрутіть кришку паливного бака, після чого покладіть її на чисту, суху поверхню.
5. Акуратно влийте бензин.
6. Повністю не заповнюйте паливний бак, має залишатися простір (2-3 см) для розширення палива.
7. Закрутіть кришку паливного бака щільно. Перед запуском насухо протріть зовні паливний бак від залишків пролитого палива.



Використовуйте неетилований бензин з октановим числом 92. Ніколи не використовуйте старий, забруднений бензин або суміш масло-бензин. Уникайте потрапляння бруду або води в паливний бак. Вихід з ладу двигуна через використання неякісного або старого палива, а також палива з невідповідним октановим числом не підлягає гарантійному обслуговуванню.



ПОПЕРЕДЖЕННЯ!

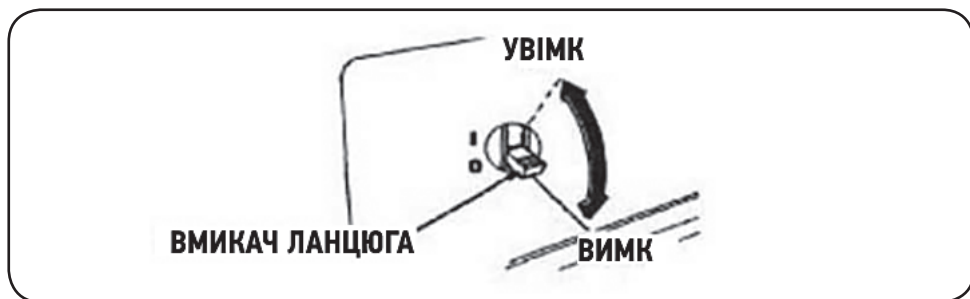
Проводьте всі роботи з паливом тільки на відкритому повітрі. Заправка паливом проводиться при вимкненому двигуні і в місцях з хорошою вентиляцією.

5.4 Запуск двигуна

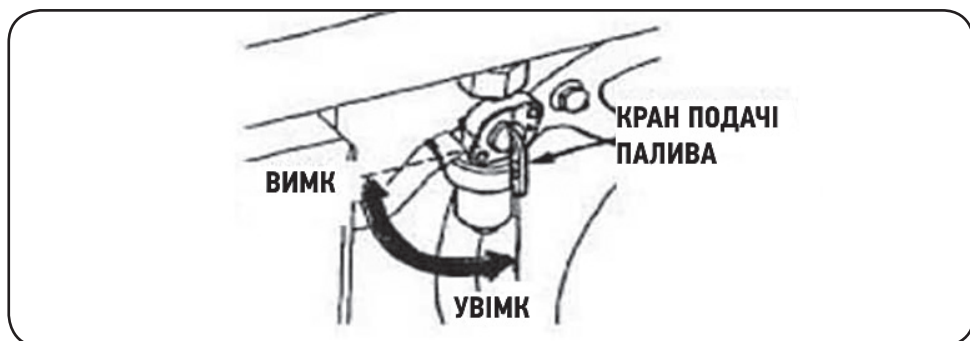
Для підготовки і запуску виконайте наступні кроки:

1. Перевірте рівень масла в двигуні (перед кожним запуском)
2. Перевірте рівень палива в баку
3. Вимкніть всіх споживачів від розеток

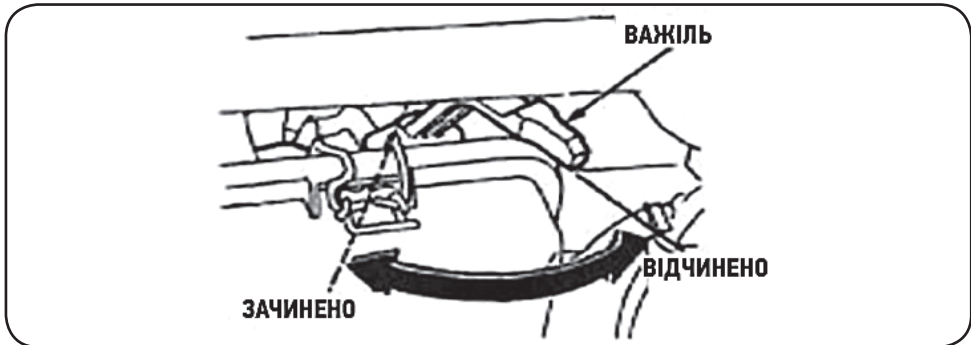
4. Переведіть важіль автоматичного вимикача в положення "Вимкнено" (знаходиться на панелі керування). Вимикач ланцюга автоматично вимкне генератор в разі короткого замикання або значного перевантаження розетки генератора. Якщо вимикач ланцюга вимкнувся автоматично, перевірте, чи працює пристрій в нормальному режимі і чи не перевищена номінальне навантаження в електричному ланцюзі перед тим, як знову вмикати вимикач ланцюга. Вимикач ланцюга може використовуватися для увімкнення або вимкнення навантаження.



5. Відкрийте паливний кран. Кран подачі розташований між паливним баком і карбюратором. Коли кран знаходиться в положенні УВІМК., паливо надходить з паливного бака в карбюратор. Після зупинки двигуна перемістіть важіль в положення ВИМК.



6. Переведіть важіль повітряної заслінки в положення «Зачинено». Використовується для подачі збагаченої паливної суміші при запуску холодного двигуна. Його відкриття і закриття забезпечується вручну за допомогою важеля або стрижня. Перемістіть важіль або стрижень в положення «Зачинено» для збагачення суміші.



7. Переведіть вимикач у положення «Увімкнено». Для вимкнення генератора переведіть в положення "Вимкнено". Перш ніж глушити генератор, відключіть від нього навантаження, перевівши важіль автоматичного вимикача в нижнє положення, і дайте попрацювати 2 хв. на холостому ходу без навантаження для охолодження двигуна.

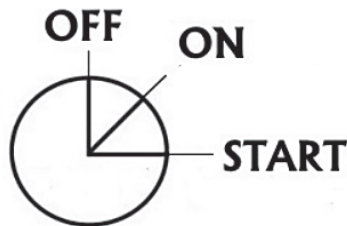
8. Для запуску двигуна потягніть рукоятку стартера кілька разів, поки двигун не запуститься.



Не дозволяйте стартеру стрибкоподібно переходити в початкове становище у напрямку до двигуна. Плавнo поверніть його в початкове положення, щоб не пошкодити стартер.

9. Дайте двигуну прогрітися приблизно 1-2 хв. і переведіть важіль повітряної заслінки в положення «Відкрито». Після чого підключіть споживача до розетки генератора і переведіть важіль автоматичного вимикача в положення «Увімкнено».

10. Запуск за допомогою електричного стартера (не у всіх моделях). Підключіть акумулятор до силових проводів: червоний до «+», чорний до «-». Проведіть всі процедури, описані вище, тільки замість ривків ручного стартера (п. 8), переведіть замок запалювання в крайнє ліве положення, поки двигун не запуститься.



5.5 Обкатка двигуна

- При першому запуску необхідно дати двигуну пропрацювати 30 хв. без навантаження. Після цього слід зупинити двигун і дати йому охолонути.
- Перші 10 годин заборонено експлуатувати генератор з номінальним навантаженням (навантаження не більше 40% від номінального).
- Під час введення в експлуатацію нового двигуна першу заміну масла необхідно зробити після 10 годин роботи, другу заміну через 25 годин роботи.

5.6 Загальні рекомендації

1. ТИПИ НАВАНТАЖЕНЬ І ПУСКОВИЙ СТРУМ

Навантаження (електроприлад, який підключається до генератора) має дві складові — активної і реактивної.

АКТИВНЕ НАВАНТАЖЕННЯ — вся споживана енергія перетворюється в тепло (чайники, праски, лампи розжарювання, електроплити, обігрівачі тощо).

РЕАКТИВНЕ НАВАНТАЖЕННЯ — реактивна складова з'являється у всіх інших приладів, які мають у своїй конструкції котушки індуктивності (двигуни) і / або конденсатори. Навантаження, що має реактивно складову — холодильник, дріль, кондиціонер, мікрохвильова піч та ін.

У таких навантаженнях частина енергії перетворюється на тепло (активна складова), а частина витрачається на створення електромагнітних полів (реактивна складова). Всі споживачі, які мають електродвигун, мають реактивну складову. При запуску електродвигуна короткочасно виникають пускові струми, величина яких залежить від конструкції двигуна і призначення електроінструменту.



УВАГА!

Величину виникаючих пускових струмів при підключенні таких споживачів необхідно враховувати при виборі потужності генератора. Більшість електричних інструментів мають коефіцієнт пускового струму 2-3. Це означає, що для підключення таких споживачів потрібен генератор, потужність якого в 2-3 рази вище потужності навантаження, що підключається. Найбільший коефіцієнт пускового струму 5-7 у споживачів, які не мають фази холостого ходу (компресори, глибинні насоси).

Таблиця коефіцієнтів пускових струмів (К), які необхідно враховувати при виборі генератора

лампа розжарювання	1
кухняна плита	1
телевізор	1
Тепловий обігрівач	1
люмінесцентна лампа	1,5
ртутна лампа	2
Мікрохвильова піч	2
ланцюгова електрична пила, рубанок, свердлильний верстат, шліфувальна машина, газонокосарка, тример, касовий апарат	2-3
бетономішалка, циркулярна пила	2-3
мийка високого тиску, дріль, фрезерний верстат, перфоратор, зварювальний апарат	3
кондиціонер	3
пральна машина	4
холодильник, морозильник, компресор	5-7
заглибний насос	7



Дані, наведені в таблиці, є усередненими і не відображають реальної ситуації для кожного конкретного випадку. Точні значення коефіцієнта пускового струму необхідно отримати у виробника інструменту.



В процесі роботи генератора частота вихідного струму може змінюватися в залежності від навантаження. У зв'язку з цим деякі споживачі, залежні від частот, можуть не запуститися (стабілізатори напруги, деякі моделі газових котлів, деякі моделі ДБЖ та ін.).

Ємнісні навантаження (конденсатори, газорозрядні лампи, рентгенівська апаратура).

Особливу увагу необхідно приділяти при підключенні до генератора ємнісних навантажень. Іноді такі пристрої (обладнання конденсаторного зварювання, газорозрядні лампи, пристрої плавного пуску) з генератором несумісні.



УВАГА!

Генератор може жити навантаження з ємнісною складовою, що становить не більше 20% від повної потужності генератора. Ємнісне навантаження викликає підвищення напруги за межі припустимого, з подальшим пошкодженням генератора дані дефекти не підлягають ремонту по гарантії.

2. ПРАВИЛА ПІДКЛЮЧЕННЯ (ВІДКЛЮЧЕННЯ) СПОЖИВАЧІВ ДО ГЕНЕРАТОРА

Жодний пристрій в світі не розрахований на постійну роботу в режимі максимального навантаження, при підборі навантажень слід врахувати цей фактор, для штатної і довговічної роботи генератора сумарна потужність навантажень не повинна перевищувати 80% від номінальної потужності. Особливо це правило варто врахувати при тривалому циклі використання.

1) Першим підключається споживач, який має найбільший пусковий струм.

2) Далі підключаються споживачі в порядку убавання пускових струмів.

3) Останнім підключається споживач з коефіцієнтом пускового струму $K = 1$ (наприклад, лампа розжарювання).

4) Відключення споживачів необхідно виконувати в зворотній послідовності.

6 ТЕХНІЧНЕ ОБСЛУГОВУВАННЯ



УВАГА!

При технічному обслуговуванні використовуйте тільки оригінальні запасні частини Tatra Garden. Використання неоригінальних запасних частин, або запасних частин, що не мають відповідної якості, може призвести до пошкодження генератора і не підлягає ремонту по гарантії.

Очищення приладу

- Ретельно очищуйте пристрій. Обережне обслуговування пристрою захищає його від пошкоджень і збільшує термін служби.
- Після кожного використання генератора треба повністю очищати його від пилу сухою ганчіркою і стисненим повітрям.
- Контролюйте стан пристрою (посадку різьбових елементів, пошкоджені деталі).
- Ніколи не направляйте струмінь води на вузли двигуна, ущільнення і опорні місця. При недотриманні вищевказаного наслідком може стати дорогий не гарантійний ремонт.

Обслуговування повітряного фільтра.

Регулярне технічне обслуговування повітряного фільтра дозволяє зберегти достатній повітряний потік в карбюраторі. Очищувати фільтр слід після кожних 50 годин роботи і замінити його після 100 годин роботи.



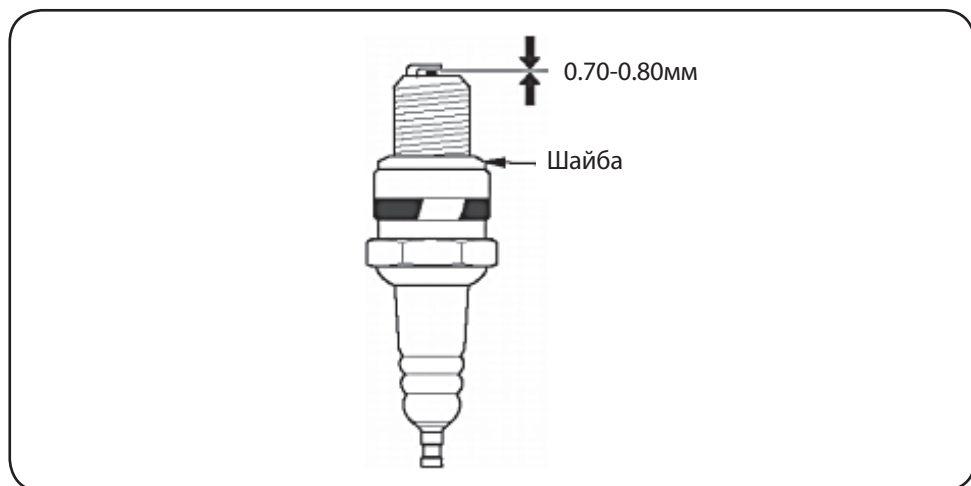
УВАГА!

Робота з засміченим повітряним фільтром або без нього призведе до потрапляння сторонніх часток в двигун. Несправності, викликані даною причиною, не підлягають гарантійному обслуговуванню.

Технічне обслуговування свічок запалювання

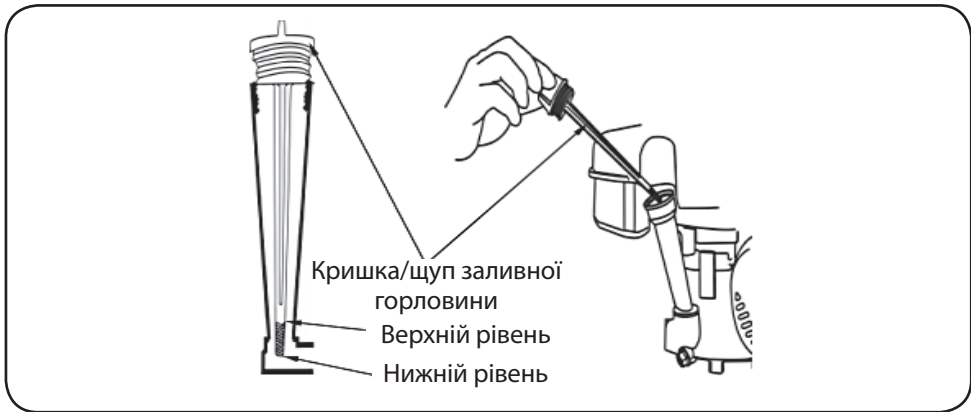
Свічка запалювання є важливим пристроєм для забезпечення належного функціонування двигуна. Хороша свічка запалювання повинна бути цілою, без нагару і мати правильний проміжок. Для перевірки свічки запалювання зробіть наступне:

- Зніміть ковпачок свічки запалювання.
- Вкрутіть свічку запалювання за допомогою свічкового ключа (тільки на охолодженому двигуні).
- Огляньте свічку запалювання. Якщо вона тріснула, то її необхідно замінити.
- Виміряйте проміжок. Він повинен бути 0.7 мм.
- При повторному використанні свічки запалювання почистіть її за допомогою дротяної щітки, щоб видалити нагар і потім виставте правильний проміжок.
- Вкрутіть свічку запалювання на місце за допомогою свічкового ключа. Встановіть на місце ковпачок свічки запалювання.



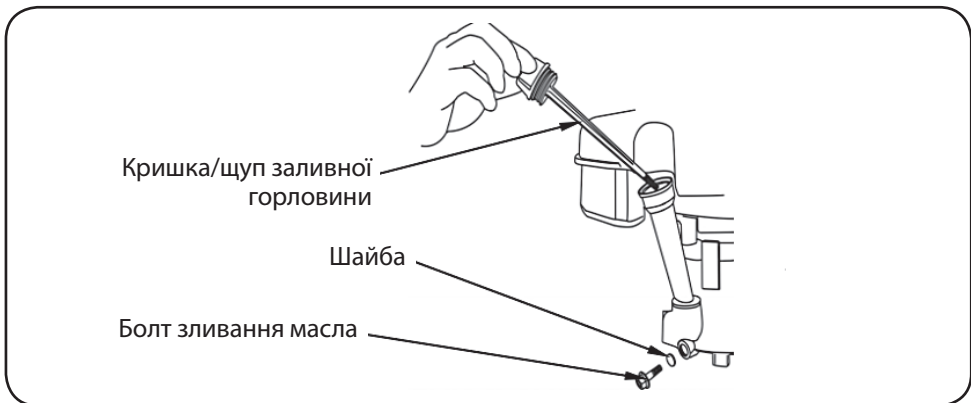
Заміна/доливання масла в двигун

Необхідно перевіряти рівень масла в двигуні відповідно до графіка технічного обслуговування. При зниженні рівня масла необхідно додати масло до верхньої позначки на щупі для забезпечення належного функціонування.



При заміні масла виконайте наступні кроки:

- Прогрійте двигун
- Помістіть ємність під двигуном для зливання в неї масла.
- За допомогою ключа відкрутіть зливну кришку, розташовану на двигуні під кришкою масляного щупа. Дайте маслу стекти.
- Встановіть на місце кришку зливного отвору і затягніть її.



Для додавання масла виконайте наступні кроки:

- Переконайтеся, що генератор встановлений на рівній поверхні.
- Відкрутіть кришку вимірювального щупа на двигуні.
- За допомогою воронки (в комплект не входить) залийте в картер моторне масло високого очищення до верхньої позначки на щупі.

Графік проведення технічного обслуговування

		Кожне використання	25 годин роботи	Кожні 50 годин	Кожні 6 місяців або 100 годин	Кожен рік або 300 годин	За необхідності
Моторне мастило	Перевірити рівень	X					
	Замінити	Через 10 годин роботи	X	X			
Повітряний фільтр	Перевірити	X					
	Очистити			X (1)	X		
	Замінити				X (1)		X
Фільтр бензобака	Перевірити	X					
	Очистити			X			
	Замінити						X
Іскрогасник глушника (якщо є)	Очистити				X		
Камера згорання	Очистити	500 Мотогодин (2)					
Проміжок клапана	Перевірити / налаштувати					X (2)	
Паливовід	Перевірити / Замінити	X					X (2)
Деталі кріплення	Перевірити / підтягнути	X					X
Свічка запалювання	Перевірити / Замінити				X		X

(1) Сервісне обслуговування повинно здійснюватися більш часто при роботі в запилених умовах.

(2) Ці пункти повинні здійснюватися в уповноваженому сервісному центрі.

7 МОЖЛИВІ НЕСПРАВНОСТІ І МЕТОДИ ЇХ УСУНЕННЯ



Увага!

Ремонт і розбирання цього обладнання в разі його поломки може здійснювати тільки кваліфікований технічний персонал в уповноваженому сервісному центрі Tatra Garden. Категорично заборонено експлуатувати несправний генератор, при перших ознаках несправності (сторонній шум та ін. зверніться в уповноважений сервісний центр).

ДВИГУН

<i>Можлива причина</i>	<i>Метод усунення</i>
Двигун не запускається	
Неякісне паливо	Замінити паливо
Не надходить паливо в карбюратор	Перевірити, чи відкритий паливний кран
Немає іскри на свічці запалювання	Перевірити і замінити свічку
Пустий паливний бак	Заповнити паливний бак
Двигун зупиняється	
Засмічений повітряний фільтр	Замінити фільтр
Низький рівень масла	Перевірити і долити масло
Засмічений фільтр	Замінити
Засмічений паливний фільтр	Замінити паливний фільтр
Засмічений отвір в кришці паливного бака	Прочистити або замінити кришку
Двигун не набирає потужності	
Засмічений повітряний фільтр	Замінити фільтр
Знос поршневих кілець	Звернутися до уповноваженого сервісного центру
Двигун димить, вихлипні гази блакитного кольору	
Підвищений знос між стрижнем клапана і напрямною втулкою	Звернутися до уповноваженого сервісного центру
Підвищений знос поршня, циліндра	Звернутися до уповноваженого сервісного центру
Підвищений знос поршневих кілець	Звернутися до уповноваженого сервісного центру
Підвищений рівень масла в картері	Перевірити та відрегулювати рівень масла
Двигун димить, вихлипні гази чорного кольору	
Перевантаження двигуна	Зменшити відбір електричної потужності
Підвищена подача палива	Звернутися до уповноваженого сервісного центру
Засмічений повітряний фільтр	Замінити фільтр
Двигун перегрівається	
Ребра циліндра брудні	Очистити ребра циліндра
В картері збільшується рівень масла	
Не працює свіча запалювання	Перевірити і замінити свічку
Не повністю закриваються клапани	Звернутися до уповноваженого сервісного центру
Нестабільна робота двигуна	
Несправність регулятора обертів	Звернутися до уповноваженого сервісного центру

<i>Можлива причина</i>	<i>Метод усунення</i>
Підвищена витрата масла	
Підвищений проміжок між стрижнем клапана і прямою втулкою	Звернутися до уповноваженого сервісного центру
Знос поршневих кілець	Звернутися до уповноваженого сервісного центру
Знос циліндра	Звернутися до уповноваженого сервісного центру
Стукіт в картері двигуна	
Знос корінних підшипників або шатунових вкладок	Звернутися до уповноваженого сервісного центру
Стукіт в голівці циліндра	
Підвищений проміжок в механізмі клапанів	Звернутися до уповноваженого сервісного центру
Підвищений проміжок між шатуном та поршневим кільцем	Звернутися до уповноваженого сервісного центру

ГЕНЕРАТОР

<i>Можлива причина</i>	<i>Метод усунення</i>
Генератор не збуджується	
Мала частота обертів двигуна	Зробити перезавантаження уручну/ Звернутися до уповноваженого сервісного центру
Несправні діоди в обмотці збудження	Звернутися до уповноваженого сервісного центру
Несправний блок AVR	Звернутися до уповноваженого сервісного центру
Несправність конденсатора, обмотки	Звернутися до уповноваженого сервісного центру
Розмагнічування генератора в наслідок тривалої перерви в роботі або великого перевантаження	Звернутися до уповноваженого сервісного центру
Занадто висока напруга	
Велика частота обертів двигуна	Звернутися до уповноваженого сервісного центру
Низька напруга на холостому ходу	
Мала частота обертів двигуна	Перевірити під навантаженням/ Звернутися до уповноваженого сервісного центру
Несправні діоди	Звернутися до уповноваженого сервісного центру
Несправна обмотка	Звернутися до уповноваженого сервісного центру

<i>Можлива причина</i>	<i>Метод усунення</i>
Несправний блок AVR	Звернутися до уповноваженого сервісного центру
Нормальна напруга на холостому ході, але низька під навантаженням	
Мала швидкість під навантаженням	Звернутися до уповноваженого сервісного центру
Занадто велике навантаження	Зменшити навантаження
Коротке замикання діода	Звернутися до уповноваженого сервісного центру
Нормальна напруга на холостому ході, але висока під навантаженням	
Занадто висока швидкість під навантаженням	Звернутися до уповноваженого сервісного центру
Нестабільна напруга	
Погані контакти	Перевірити контакти
Непостійна швидкість обертів двигуна	Перевірити регулювання двигуна
Шум під час роботи генератора	
Несправні підшипники ротора	Звернутися до уповноваженого сервісного центру

8 ЗБЕРІГАННЯ, ВИКОРИСТАННЯ, ТРАНСПОРТУВАННЯ, УТИЛІЗАЦІЯ

8.1 Зберігання

Зберігати генератор необхідно в опалювальному приміщенні при температурі вище 0 °C і відносній вологості не більше 80%. Заборонено тривале зберігання апарата в неопалюваному приміщенні, тому що при перепадах температури навколишнього середовища всередині корпусу утворюється конденсат, який може викликати замикання електричних ланцюгів.

8.2 Використання

Використовувати генератор можна при температурах від -10 °C до +40 °C з відносною вологістю не більше 80%. Якщо ви внесли генератор з холоду в тепле приміщення, не використовуйте його протягом двох годин.

8.3 Транспортування

Апарат може транспортуватися усіма видами закритого транспорту відповідно до правил перевезень, що діють на кожному виді транспорту.

Умови транспортування при впливі кліматичних факторів:

- температура навколишнього повітря від -30°C до $+55^{\circ}\text{C}$;
- відносна вологість повітря до 80%.

Під час транспортування і вантажно-розвантажувальних робіт упаковка з апаратом не повинна піддаватися різким ударам і впливу атмосферних опадів.

Розміщення і кріплення транспортної тари з упакованим апаратом в транспортних засобах повинні забезпечувати стійке положення і відсутність можливості її переміщення під час транспортування.

8.4 Утилізація

Заборонено утилізувати генератор і будь-які його компоненти з побутовими відходами. При утилізації генератора або будь-яких його компонентів керуйтеся нормами вашого регіонального законодавства.

9 ГАРАНТІЙНІ ЗОБОВ'ЯЗАННЯ

Гарантійний ремонт здійснюється в разі, якщо в процесі діагностики в уповноваженому сервісному центрі буде виявлений брак виробника чи інший дефект, що проявився без провини користувача. Компанія Tatra Garden гарантує належну роботу продукції, що випускається, за умови дотримання всіх правил, викладених в даній інструкції з експлуатації.

Гарантійний термін обслуговування складає 12 місяців з дати продажу. Для розгляду претензії на гарантійний ремонт обов'язкова наявність гарантійного талона. Гарантійний талон повинен бути заповнений належним чином. Обов'язкова наявність штампа продавця, дати продажу.

Регламентований термін експлуатації за умови дотримання всіх правил експлуатації і зберігання — 5 років з дати продажу.

Виріб втрачає право на проведення гарантійного обслуговування до закінчення встановленого терміну в наступних випадках:

- відсутність, не належне заповнення або виправлення в гарантійному талоні;
- недотримання або порушення будь-якого з правил, викладених в інструкції по експлуатації;
- використання обладнання не за призначенням;
- перевищення допустимих експлуатаційних навантажень, перегрівання обладнання (не дотримання циклу робота / відпочинок);
- розбирання і ремонт виробу не уповноваженими на те особами;
- внесення змін у конструкцію виробу;
- механічне пошкодження виробу;
- дефекти, викликані несвоєчасною заміною витратних матеріалів;
- дефекти, спричинені використанням витратних / мастильних матеріалів низької якості або НЕ призначених для цього виробу заводом виробником;
- несвоєчасне обслуговування і догляд, що спричинило за собою вихід з ладу;
- дефекти, викликані низькою якістю палива;
- використання двигуна без змащення, з недостатньою кількістю мастила, з перевищеною кількістю мастила;
- вплив на інструмент рідин, або вологого середовища зберігання (використання);
- не дотримання правил зберігання та транспортування;
- вплив будь-яких атмосферних явищ, стихійних лих, пожеж та ін.;
- вплив тварин, комах.

Гарантія не поширюється на протязі всього гарантійного терміну:

- на витратні матеріали: фільтри, колеса, ніжки, пробки, щупи, свічки запалювання;
- на швидкозношувані деталі: ручний пристрій запуску, роз'єми підключення кабелів, важіль повітряної заслінки, корпус по-

- вітряного фільтра, автомати захисту, паливний кран, роз'єм свічки запалювання, ковпачок свічки запалювання, демпферні амортизатори двигуна, поршневі кільця, акумуляторні батареї;
- на будь-які деталі, що піддалися природному зносу за короткий проміжок часу, в зв'язку з інтенсивними умовами експлуатації;
 - на одночасний вихід з ладу ротора і статора;
 - на вихід з ладу генератора через роботу з несправними підшипниками ротора (маються сліди зміни кольору, заклинювання, руйнування опор — шум підшипників ігнорувався і не була проведена своєчасна заміна).
 - вихід з ладу розеток або будь-яких інших елементів, внаслідок ненадійного електричного з'єднання.
 - на вихід з ладу ротора або статора через тривалу роботу на максимальних навантаженнях.
 - на заклинювання / обрив шатунового механізму через встановлення генератора на нерівній поверхні або не відповідного рівня масла.
 - на профілактичне обслуговування (чистка, регулювання, змащення, заміна витратних матеріалів).

Рішення про гарантійність випадку компанія Tatra Garden приймає на підставі висновку уповноваженого сервісного центру.

При відмові в гарантійному обслуговуванні / претензії, що не підтвердилася, замовник (клієнт) зобов'язується покрити транспортні витрати (у разі доставки виробу в сервісний центр через кур'єрську службу) і вартість діагностики виробу. Оплата за проведення не гарантійного ремонту, профілактичне обслуговування, витратні матеріали попередньо узгоджується і оплачується окремо.



УВАГА!

ПЕРЕД ЗАПУСКОМ ОБЛАДНАННЯ В ЕКСПЛУАТАЦІЮ УВАЖНО ОЗНАЙОМТЕСЯ З ІНСТРУКЦІЄЮ З ЕКСПЛУАТАЦІЇ І ІНШИМИ ПРАВИЛАМИ АБО НОРМАТИВНИМИ ДОКУМЕНТАМИ. ПОРУШЕННЯ ВИМОГ ЦИХ ДОКУМЕНТІВ СПРИЧИНЯЄ ЗА СОБОЮ ПРИПИНЕННЯ ГАРАНТІЇ.



Сервісний центр

Tatra Garden:

тел.: +380675735646,
+380675712323
цілодобово
без вихідних

www.tatragarden.ua

Офіційний представник
та постачальник в Україні:
ТОВ "ТЕСЛА ТРЕЙДІНГ"
Україна, 61001,
Харківська обл., м. Харків,
вул. Плеханівська, будинок 12
тел.+38 (095) 27-27-270
Вироблено в КНР

