

ІНСТРУКЦІЯ З ЕКСПЛУАТАЦІЇ

БЕНЗИНОВИХ ГАЗОНОКОСАРОК

Tatra Garden GLM 1800/2300/2500/2600/2800

ЗМІСТ

1	УМОВНІ ПОЗНАЧЕННЯ.....	3
2	ЗАХОДИ БЕЗПЕКИ.....	4
3	ПРАВИЛА ПОВОДЖЕННЯ З ПАЛИВОМ	6
4	ЗОВНІШНІЙ ВИГЛЯД ТА ОСНОВНІ ЕЛЕМЕНТИ	8
5	ТЕХНІЧНІ ХАРАКТЕРИСТИКИ.....	12
6	ЗБІРКА	12
7	ЕКСПЛУАТАЦІЯ.....	14
8	ТРАВАЗБІРНИК (при наявності)	18
9	АКУМУЛЯТОРНА БАТАРЕЯ (тільки для моделі GLM-2800)	19
10	ОЧИЩЕННЯ ВОДОЮ (не у всіх моделях)	19
11	ТЕХНІЧНЕ ОБСЛУГОВУВАННЯ.....	20
12	ЗБЕРІГАННЯ.....	26
13	ТРАНСПОРТУВАННЯ	26
14	МОЖЛИВІ НЕСПРАВНОСТІ. МЕТОДИ УСУНЕННЯ НЕСПРАВНОСТЕЙ.....	27
15	ГАРАНТІЙНІ ЗАБОВ'ЯЗАННЯ.....	28

Дякуємо за вибір продукції торгової марки **Tatra Garden**. Сподіваємося, що цей інструмент стане вашим надійним помічником в господарстві та значно збільшить продуктивність.

Вся продукція торгової марки **Tatra Garden** виробляється за найсучаснішими технологіями, що забезпечує її надійну і довговічну роботу, за умови дотримання правил експлуатації і заходів безпеки. Вироби торгової марки **Tatra Garden** відрізняються ергономічною конструкцією, що забезпечує зручність її використання, продуманим дизайном, високою потужністю і продуктивністю.

Дана інструкція містить всю інформацію, яка необхідна для цільового використання та обслуговування бензинової газонокосарки (надалі по тексті – прилад), а також необхідні заходи для її безпечного використання.

Перед початком роботи з газонокосаркою уважно ознайомтесь з даною інструкцією. Експлуатуйте прилад відповідно до правил, з урахуванням вимог безпеки. Збережіть інструкцію, при необхідності Ви завжди можете звернутися до неї.

Звертаємо Вашу увагу, що дана інструкція не може охопити усі ситуації в процесі використання приладу, в разі виникнення ситуації, яка не описана в інструкції, або в разі необхідності отримання додаткової інформації Ви можете звернутися до сервісного центру компанії Tatra Garden за телефоном: +38 (067) 571-23-23.

Бензинові газонокосарки торгової марки **Tatra Garden** постійно вдосконалюються, у зв'язку з цим можливі зміни в конструкції і в зовнішньому вигляді при подальшому їх виробництві.

Цей пристрій являє собою побутовий тип газонокосарки. Газонокосарка призначена для косіння газонів на рівних ділянках. Заборонено експлуатувати в комерційних або промислових цілях. Не підходить для заготівлі сіна.



УВАГА!

Використання газонокосарки в будь-яких інших цілях, не передбачених цим посібником, є порушенням умов безпечної експлуатації та припиняє дію гарантійних зобов'язань постачальника. Виробник і постачальник не несе відповідальності за пошкодження та збитки, що виникли внаслідок використання газонокосарки не за призначенням та порушення умов експлуатації.

1 УМОВНІ ПОЗНАЧЕННЯ

	УВАГА!
	Перед використанням газонокосарки уважно прочитайте інструкцію з експлуатації. Невиконання інструкцій може завдати шкоди здоров'ю, тобто стати причиною травм або летальних випадків, а також завдати шкоди майну.
	Небезпека травмування предметами, що вилітають з-під ріжучого ножа (гілки, каміння та ін.)
	Працюйте лише на рівній поверхні.
	Остерігайтеся наїзду на електричний дрід.
	Тримайте руки й ноги на безпечній відстані від рухомих частин газонокосарки.
	Не піднімайте газонокосарку під час роботи.
	Використовуйте індивідуальні засоби захисту: протишуми (захисні навушники), окуляри (маску), головні убори, рукавиці, спеціальне взуття.
	Перед роботою переконайтеся, що на газоні відсутні сторонні предмети.
	Заборонене знаходження сторонніх осіб (особливо дітей) та тварин поблизу газонокосарки під час роботи.
	Відпрацьовані рідини та матеріали, а також пристрій заборонено утилізувати з побутовими відходами. Норми утилізації необхідно уточнювати у представників відповідних державних структур певного регіону.
	Уникайте потрапляння на газонокосарку атмосферних опадів під час зберігання та експлуатації.

2 ЗАХОДИ БЕЗПЕКИ



УВАГА!

Завжди пам'ятайте про те, що працюючи з даним пристроєм Ви відповідальні не тільки за власне життя та здоров'я, а й за безпечність ваших дій для оточуючих!

- перед введенням в експлуатацію пристрою користувач зобов'язаний вивчити дану інструкцію з експлуатації;
- перед введенням в експлуатацію пристрою користувач зобов'язаний ознайомитися з функціями та елементами його управління;
- недотримання техніки безпеки є причиною можливого виникнення небезпеки травматизму та пошкодження пристрою;
- користувач повинен знати (заздалегідь бути усвідомленим), як можна негайно зупинити пристрій в разі виникнення неконтрольованої ситуації;
- приводити пристрій в дію дозволяється тільки, перебуваючи в хорошому фізичному і психологічному стані;
- забороняється використовувати пристрій у випадку відчуття втоми, після прийому лікарських засобів, вживання алкогольних напоїв, наркотичних та/або психотропних засобів, які можуть мати негативний вплив на реакцію користувача;
- цей пристрій призначений тільки для обробки газону. Використання газонокосарки в інших цілях заборонено;
- не використовуйте пристрій на вологій траві (роса, після та під час опадів, зрошення);
- не використовуйте газонокосарку, якщо пристрій або його елементи знаходяться в несправному стані;
- дотримуйтесь безпечної відстані від місця роботи до оточуючих, не менше 5 метрів. При наближенні кого-небудь до Вас необхідно негайно припинити роботу і зупинити двигун;

- не використовуйте пристрій у вибухонебезпечних зонах, та ближче 5 метрів від місць зберігання вибухонебезпечних речовин;
- перед початком експлуатації, обов'язково очистіть територію від сторонніх предметів (каміння, гілки, пляшки, та ін.);
- зберігайте газонокосарку в місцях, недоступних для дітей;
- при експлуатації пристрою завжди одягайте міцне закрите взуття на нековзній підшві, міцні штани і верхній одяг з довгим рукавом, головні убори, захисні окуляри або щитки;
- перед використанням необхідно завжди проводити візуальний огляд приладу, щоб переконатися, що елементи і деталі не зношені і не мають пошкоджень. При пошкодженні ножа необхідно виконати заміну до початку роботи з пристроєм, щоб не порушувати баланс пристрою;
- пристрій оснащений різальним блоком, що становить підвищену травмонебезпеку при його використанні, тому тримайтесь дистанції не менше 30 см від рухомих частин та блоку різання;
- забороняється торкатися рухомих частин газонокосарки та частин, що гріються;
- працюйте лише при достатньому денному чи штучному освітленні;
- не намагайтеся очистити ніж під час його обертання, спочатку вимкніть двигун, зніміть насвічник зі свічки запалювання і дочекайтеся повної зупинки ножа;
- не дозволяється вносити будь-які зміни в конструкцію пристрою;
- ремонт пристрою здійснюється виключно уповноваженим сервісним центром з використанням оригінальних запчастин.



УВАГА!

Якщо був контакт ножа з камінням або іншим предметом, вимкніть двигун та перевірте стан ножа й кріплень. А також чи не деформований колінчатий вал. Не використовуйте для роботи пошкоджені, розбалансовані або за-

туплені ножі. Ножі та кріплення є витратним матеріалом та не підлягають заміні за гарантією.



УВАГА!

Якщо ви використовуєте будь-які медичні електричні елементи, наприклад: електричний стимулятор серця, або маєте якісь захворювання, перед експлуатацією газонокосарки пройдіть консультацію з лікарем.



УВАГА!

Обов'язково зупиніть двигун, якщо:

- пристрій знаходиться без нагляду;
- перед заправкою паливом;
- перед транспортуванням;
- перед проведенням будь-яких робіт з обслуговування;
- при виникненні аварійної ситуації, втраті контролю над пристроєм;
- при наближенні до Вас людей та/або тварин менш ніж на 5м.

3 ПРАВИЛА ПОВОДЖЕННЯ З ПАЛИВОМ

- бензин дуже токсичний і горючий;
- зберігайте бензин тільки в призначених для цього ємностях;
- зберігайте бензин далеко від джерел іскор, відкритого полум'я, постійного горіння, а також джерел тепла та інших джерел займання;
- пристрій транспоруйте тільки з порожнім паливним баком. Якщо паливний бак слід спустошити, то запустіть двигун поза приміщенням до повного вироблення палива поза приміщенням;
- заправку пристрою необхідно проводити виключно на відкритій місцевості;
- будьте обережні при поводженні з паливом. Перш ніж запустити двигун, відійдіть з газонокосаркою мінімум на 3 метри від місця заправки паливом.
- забороняється палити або наближатися до будь-яких джерел вогню під час заправки приладу;

- не заповнюйте паливний бак контейнер повністю, а наливайте паливо приблизно на 2,5 см нижче кромки наливної патрубкa, таким чином Ви залишаєте місце для розширення палива;
- заливати бензин необхідно до запуску двигуна. Під час роботи двигуна або при охололих пристроях не можна відкривати кришку бензобака або доливати бензин;
- якщо Ви перелили бензин через край, то запускати двигун можна тільки після очищення поверхні, залитої бензином;
- кришка бензобака повинна бути щільно закрита;
- перед кожним запуском, з міркувань безпеки необхідно перевіряти паливо провід, бензобак, пробку бензобака і приєднання на відсутність пошкоджень і нещільності. При необхідності відповідні вузли треба замінити;
- забороняється залишати в приміщенні пристрій з бензином в паливному баку, оскільки, є небезпека вступу бензинових парів в контакт з відкритим вогнем або іскрами і можливо займання парів;
- перед тим як поставити пристрій в закрите приміщення, дайте можливість двигуну охолонути;
- даний пристрій виділяє відпрацьовані гази, поки двигун працює, тому ніколи не запускайте моторизований пристрій в приміщеннях. Існує пряма загроза життю внаслідок отруєння;

4 ЗОВНІШНІЙ ВИГЛЯД ТА ОСНОВНІ ЕЛЕМЕНТИ

4.1 GLM 1800 (див. Рисунок 1)

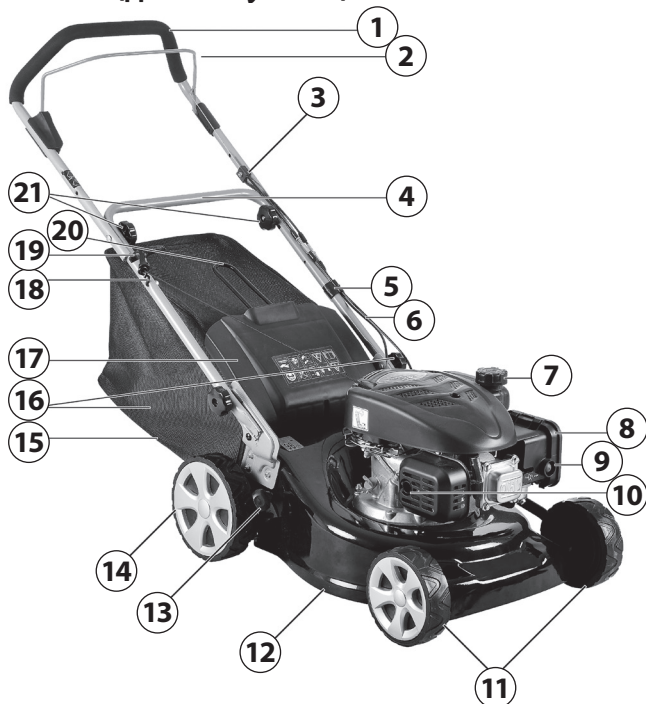


Рисунок 1

***зовнішній вигляд окремих елементів може бути змінений без попереднього повідомлення**

- 1) Ручка оператора. 2) Важіль включення запалювання / зупинки двигуна. 3) Напрямна троса запалювання. 4) Нижня частина ручки оператора. 5) Затискач троса запалювання. 6) Трос запалювання. 7) Кришка заливної горловини паливного бака. 8) Корпус повітряного фільтра 9) Праймер попередньої підкачки палива. 10) Глушник. 11) Колесо переднє. 12) Дека - корпус газонокосарки. 13) Важіль регулювання висоти скошування. 14) Колесо заднє. 15) Травозбірник. 16) Кріплення нижньої частини ручки оператора. 17) Кришка відсіку викиду трави. 18) Напрямна мотузки стартера. 19) Ручка стартера. 20) Ручка травозбірника. 21) Кріплення верхньої частини ручки оператора.

4.2 GLM 2300 (див. Рисунок 2)

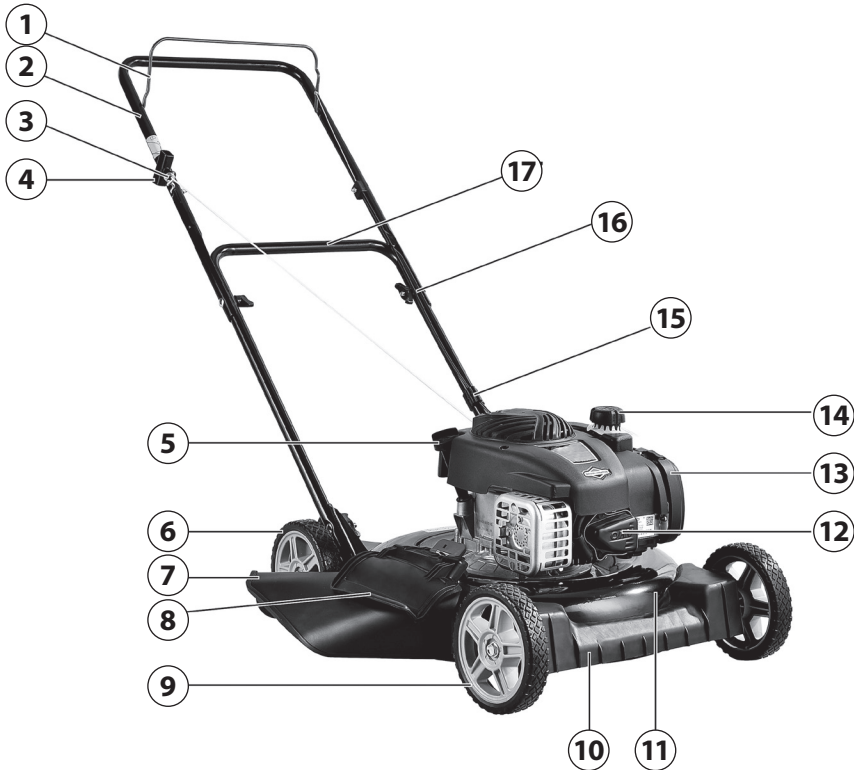


Рисунок 2

***зовнішній вигляд окремих елементів може бути змінений без попереднього повідомлення**

- 1)** Важіль включення запалювання / зупинки двигуна. **2)** Ручка оператора. **3)** Напрямна мотузка стартера. **4)** Ручка стартера. **5)** Кришка заливної горловини масла. **6)** Колесо заднє. **7)** Жолоб бічного викиду. **8)** Кришка відсіку викиду трави. **9)** Колесо переднє. **10)** Передній пластиковий бампер. **11)** Дека - корпус газонокосарки. **12)** Ковпачок свічки запалювання. **13)** Праймер попередньої підкачки палива. **14)** Кришка заливної горловини паливного бака. **15)** Затискач троса запалювання. **16)** Кріплення верхньої частини ручки оператора. **17)** Нижня частина ручки оператора.

4.3 GLM 2500/2600 (див. Рисунок 3)



Рисунок 3

***зовнішній вигляд окремих елементів може бути змінений без попереднього повідомлення**

1) Важіль включення запалювання / зупинки двигуна. **2)** Важіль активації приводу коліс. **3)** Ручка оператора. **4)** Ручка стартера. **5)** Жолоб бічного викиду. **6)** Важіль регулювання висоти скошування. **7)** Травозбірник. **8)** Праймер попередньої підкачки палива. **9)** Корпус повітряного фільтра. **10)** Кріплення верхньої частини ручки оператора. **11)** Колесо заднє. **12)** Колесо переднє. **13)** Глушник. **14)** Кришка заливної горловини масла. **15)** Кришка заливної горловини паливного бака.

4.4 GLM 2800 (див. Рисунок 4)

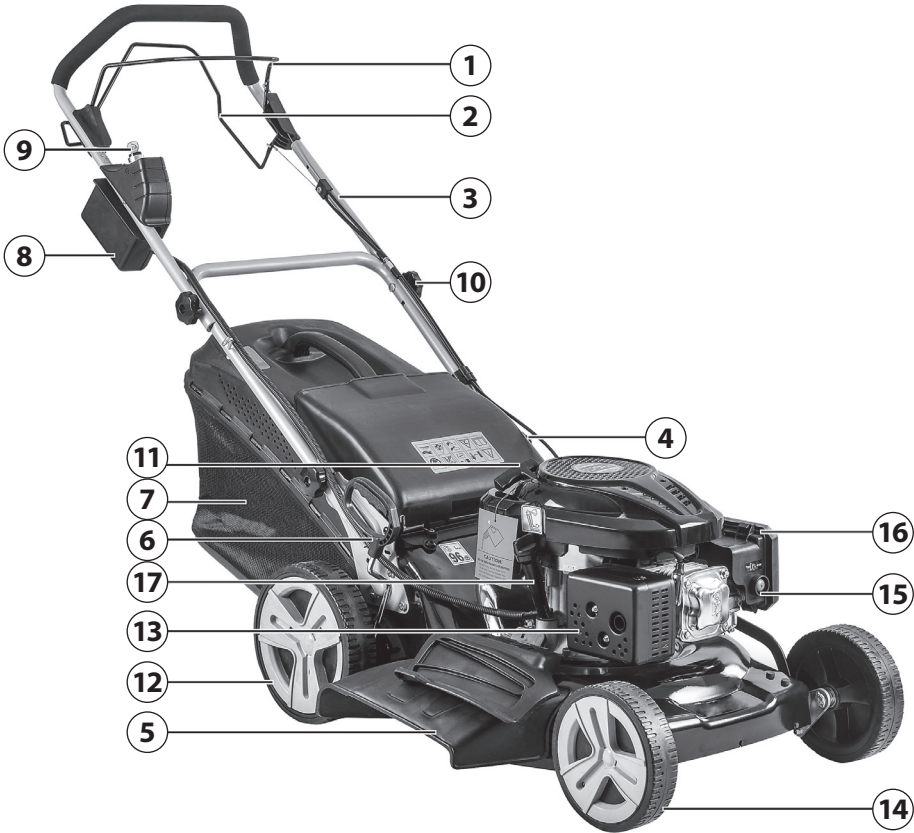


Рисунок 4

1) Важіль включення запалювання / зупинки двигуна. **2)** Важіль активації приводу коліс. **3)** Ручка оператора. **4)** Нижнє кріплення ручки оператора. **5)** Жолоб бічного викиду. **6)** Важіль регулювання висоти скошування. **7)** Травозбірник. **8)** Акумуляторна батарея. **9)** Кнопка активації електричного стартера. **10)** Кріплення верхньої частини ручки оператора. **11)** Ручка стартера. **12)** Колесо заднє. **13)** Глушник. **14)** Колесо переднє. **15)** Праймер попередньої підкачки палива. **16)** Корпус повітряного фільтра. **17)** Кришка заливної горловини масла.

5 ТЕХНІЧНІ ХАРАКТЕРИСТИКИ

Модель	GLM 1800	GLM 2300	GLM 2500	GLM 2600	GLM 2800
Об'єм двигуна, см ³	139	139	139	139	196
Потужність двигуна, к.с.	3,6	3,6	3,6	3,6	5,5
Тип двигуна	4-тактний , одноциліндровий з повітряним охолодженням				
Об'єм масла	0,55 (контролювати щупом)				0,6 (контролювати щупом)
Тип масла	Масло Tatra Garden для 4-тактних двигунів або інше для 4-тактних двигунів з повітряним охолодженням 10W30(SAE 30)				
Тип палива	Чистий неетильований бензин марки А92				
Об'єм паливного бака, л	1				1,2
Ширина косіння, мм	430	508	430	480	530
Висота косіння, мм	25-75	25-75	25-75	30-80	30-80
Об'єм травозбірника, л	55	-	55	60	60
Позиції регулювання висоти косіння	5	3	5	7	7
Запуск двигуна	Ручний				Ручний/ електричний
Привід коліс	немає	немає	так	так	так

6 ЗБІРКА

6.1 Вийміть прилад і комплектуючі з коробки. Перевірте прилад на відсутність механічних пошкоджень.

6.2 Встановіть рукоятку в робоче положення і зафіксуйте її спеціальними фіксаторами. Перевірте встановлення тросів управління, вони не повинні бути перетиснуті. Встановіть травозбірник (за наявності в комплектації). (див. Рисунок 5).

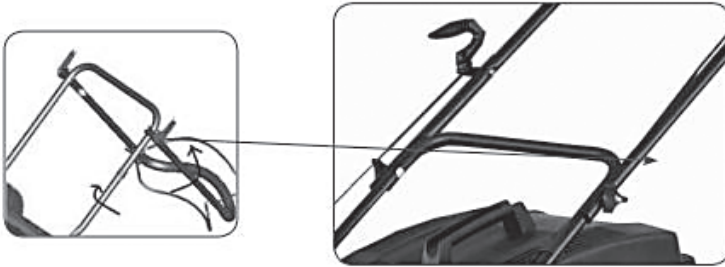


Рисунок 5

6.3 Для роботи з можливістю бічного викиду трави встановіть жолоб для викиду трави і зніміть травозбірник (за наявності в комплекті), для бічного викиду встановіть заглушку травозбірника (див. Рисунок 6).

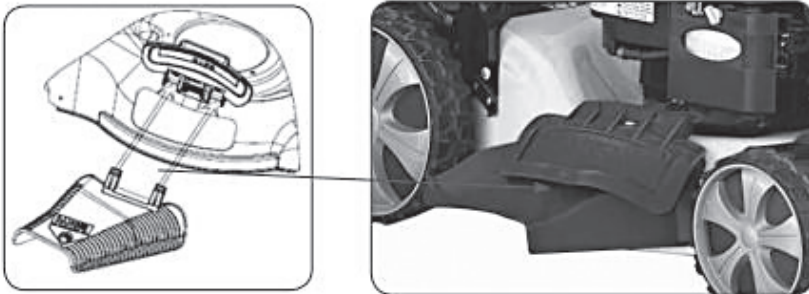


Рисунок 6

6.4 Ручку стартера встановіть в напрямну скобу на робочій ручці (див. Рисунок 7).



Рисунок 7

7 ЕКСПЛУАТАЦІЯ

7.1. Моторне масло (див. Рисунок 8)

- перед першим пуском обов'язково залийте моторне масло;
- відомості про застосоване моторне масло і його необхідну кількість Ви знайдете в технічних характеристиках;
- перед кожним запуском перевіряйте рівень масла;
- рівень масла повинен бути на 3-4 мм нижче верхньої позначки на щупі.

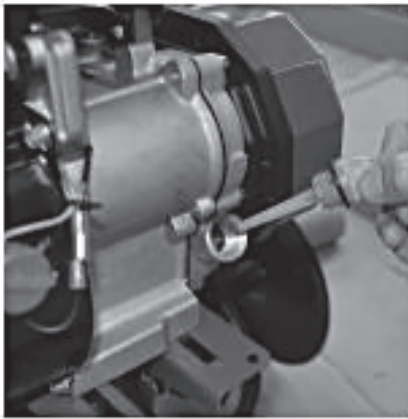


Рисунок 8



УВАГА!

Двигун поставляється без масла. Перед запуском в роботу заповніть картер двигуна маслом до необхідного рівня. Заборонено змішувати різні типи масла. Переливання, недоливання, несвоєчасна заміна, запуск без масла, використання невідповідного масла приведуть до виходу з ладу двигуна, поломки викликані цією причиною, не підлягають усуненню за гарантією.

7.2. Паливо

- Використовуйте тільки свіже паливо, чистий неетильований бензин з октановим числом 92. Для заправки застосовуйте воронку (не входить в комплект поставки).
- Перед кожним запуском перевіряйте рівень палива.



УВАГА!

Використовуйте неетильований бензин з октановим числом 92. Ніколи не використовуйте старий, забруднений бензин або суміш масло-бензин. Уникайте потрапляння бруду або води в паливний бак. Вихід з ладу двигуна через використання неякісного або старого палива, а також палива з невідповідним октановим числом не підлягає усуненню за гарантією.

- Не заповнюйте паливний бак повністю. Заливайте бензин в паливний бак до рівня приблизно на 25 мм нижче нижнього краю заливної горловини, щоб залишити простір для теплового розширення палива. Після заправки паливного бака переконайтеся в тому, що пробка заливної горловини закрита належним чином.

7.3. Запуск двигуна

- Перевірте рівень масла в картері і рівень палива в паливному баку.
- Натисніть до упору праймер три рази (якщо передбачений). Після кожного натискання праймера слід почекати дві секунди.
- Встаньте позаду газонокосарки. Натисніть і утримуйте важіль зупинки двигуна лівою рукою.
- Правою рукою повільно витягайте шнур стартера за рукоятку, поки не відчуєте опір. Потім опустіть ручку стартера назад і зробіть різкий ривок для запуску двигуна. Повільно відпустіть назад рукоятку стартера.
- Для моделі 2800 процедура запуску аналогічна, тільки замість ручного стартера можна використовувати клавішу активації електричного стартера, натиснути на 3-5 сек. Категорично заборонено натискати клавішу активації електричного стартера при працюючому двигуні.
- Для початку руху натисніть на важіль приводу коліс. Під час роботи важелі ходу і зупинки двигуна утримуються одночасно.



УВАГА!

Не відпускайте рукоятку стартера різко з верхнього положення, інакше шнур намотається на маховик і станеться поломка стартера. Відпускайте рукоятку повільно, щоб уникнути пошкодження стартера. Невиконання цих вимог інструкції часто призводить до поломки стартера і не підлягає усуненню за гарантією.

7.4. Обкатка двигуна

- Під час запуску необхідно дати двигуну пропрацювати 20 хв без навантаження. Після цього слід зупинити двигун і дати йому охолонути.
- Цикл роботи перші 10 годин не повинен становити більше 20 хв, після чого слід зупинити двигун і дати йому охолонути.
- При введенні в експлуатацію нового двигуна першу заміну масла необхідно зробити після 10 годин роботи, другу заміну через 20 годин роботи.

7.5. Зупинка двигуна

Для зупинки приладу необхідно відпустити важіль приводу коліс. Прилад зупиниться, але двигун при цьому буде працювати. Для зупинки двигуна відпустіть важіль зупинки двигуна.

7.6. Робочий цикл

Максимальний робочий цикл приладу при температурі навколишнього середовища 25 °С (якщо температура вище, слід скоротити безперервний час роботи), обмежений ємністю паливного бака, після слід дати охолонути двигуну до температури навколишнього середовища.

7.7. Регулювання висоти косіння

Перед початком роботи відрегулюйте необхідну висоту косіння трави. Для цього відіжміть важіль (регулювання висоти (A), пересуньте і зафіксуйте його в одному з потрібних положень. Переконайтеся, що кожне колесо встановлене на однаковій висоті косіння (див. Рисунок 9).

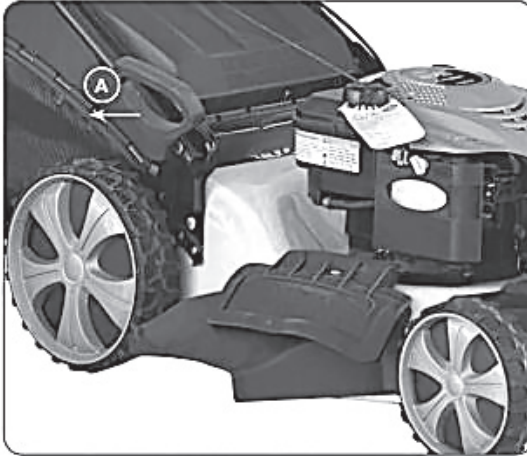


Рисунок 9

7.8. Робота на схилі

Під час роботи на схилі дотримуйтесь особливої обережності. Пересувайтеся завжди поперек схилу (див. Рисунок 10).

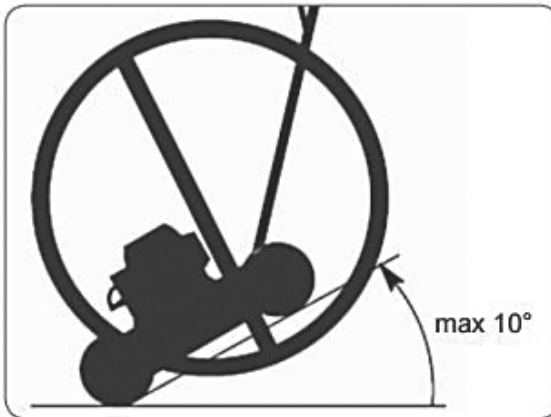


Рисунок 10



УВАГА!

Під час роботи на схилах не дозволяється нахил газонокосарки більш ніж на 10° у будь-яку сторону від горизонтальної площини.

8 ТРАВОЗБІРНИК (ПРИ НАЯВНОСТІ)

8.1 Встановлення травозбірника:

1. Підняти кришку травозбірника і підвісити травозбірник на позовжню вісь за допомогою двох гачків (див. Рисунок 11).

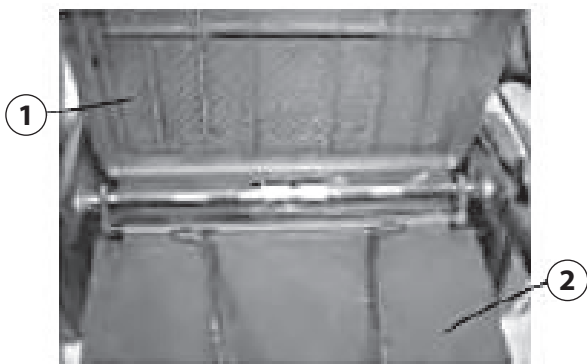


Рисунок 11

2. Відпустити кришку травозбірника.

8.2. Видалення травозбірника

1. Підняти кришку травозбірника, взяти ручку травозбірника і видалити його.

2. Відпустити кришку травозбірника.

Примітка:

Під час експлуатації газонокосарки без травозбірника закритий корпус буде захоплювати більше трави. Можливо засмічення деки, якщо трава дуже соковита або висока. При засміченні обирається більш повільна швидкість руху. Можна також збільшити висоту зрізу.

Якщо ви хочете залишити скошену траву на газоні, рекомендується використовувати ніж для мульчування (не входить в комплектацію).



УВАГА!

Після зняття травозбірника кришка автоматично закривається для захисту користувача від об'єктів, які можуть бути відкинуті ножем.

9 АКУМУЛЯТОРНА БАТАРЕЯ (ТІЛЬКИ ДЛЯ МОДЕЛІ GLM-2800)

- батарея використовується для приводу в дію електричного пристрою запуску двигуна;
- приблизний ресурс повністю зарядженої батареї — 30-40 запусків;
- використовувати та зберігати батарею дозволяється за температури +5 ... + 30° C;
- якщо газонокосарка не використовується більше трьох днів, батарею слід зняти;
- слід заряджати батарею після кожних 20 запусків двигуна, але не рідше ніж раз на місяць;
- зберігати допускається тільки в повністю зарядженому стані;
- зарядка батареї відбувається 5-7 годин до сигналізації зеленим світлодіодом (може змінюватися в залежності від моделі зарядного пристрою). Забороняється підключати батарею до зарядного пристрою більш ніж на 10 годин;
- якщо зарядний пристрій або батарея вийшли з ладу, їх слід придбати у офіційного представника Tatra Garden і замінити.

10 ОЧИЩЕННЯ ВОДОЮ (НЕ У ВСІХ МОДЕЛЯХ)

- в деці приладу врізаний спеціальний пластиковий штуцер для підключення шланга;
- після виконання робіт підключіть шланг до штуцера, відкрийте подачу води. Дуже важливо, щоб вода не потрапляла на двигун;
- запустіть прилад і дайте попрацювати йому 2-3 хвилини;
- заглушіть прилад і перекрийте подачу води;
- якщо є необхідність, видаліть залишки трави м'якою щіткою або ганчіркою;
- залиште просохнути в добре провітрюваному місці.

11 ТЕХНІЧНЕ ОБСЛУГОВУВАННЯ



УВАГА!

Під час технічного обслуговування і ремонту використовуйте тільки оригінальні запасні частини Tatra Garden. Використання неоригінальних запасних частин, або запасних частин, що не мають відповідної якості, може призвести до пошкодження газонокосарки і не підлягає ремонту за гарантією.

11.1. Поточне обслуговування:

- ретельно очищуйте пристрій. Обережне обслуговування пристрою захищає його від пошкоджень і збільшує термін служби;
- після кожного використання газонокосарку зовні і зсередини треба повністю очищати від землі, пилу і залишків трави;
- контролюйте стан пристрою (посадку різьбових елементів, пошкоджені деталі);
- регулярно після кожного використання перевірте затяжку всього кріплення і стан ножа. Ніж повинен бути завжди гострим. Рекомендується міняти ніж не рідше одного разу на рік.



УВАГА!

Ніколи не направляйте струменя води на вузли двигуна, ущільнення і опорні місця. При недотриманні вищевказаного наслідком може стати відмова в гарантійному ремонті.

11.2. Заміна / Доливання масла у двигун

Необхідно перевіряти рівень масла в двигуні перед кожним запуском. При зниженні рівня масла необхідно додати масло до верхньої позначки на щупі для забезпечення належного функціонування. (див. Рисунок 12).

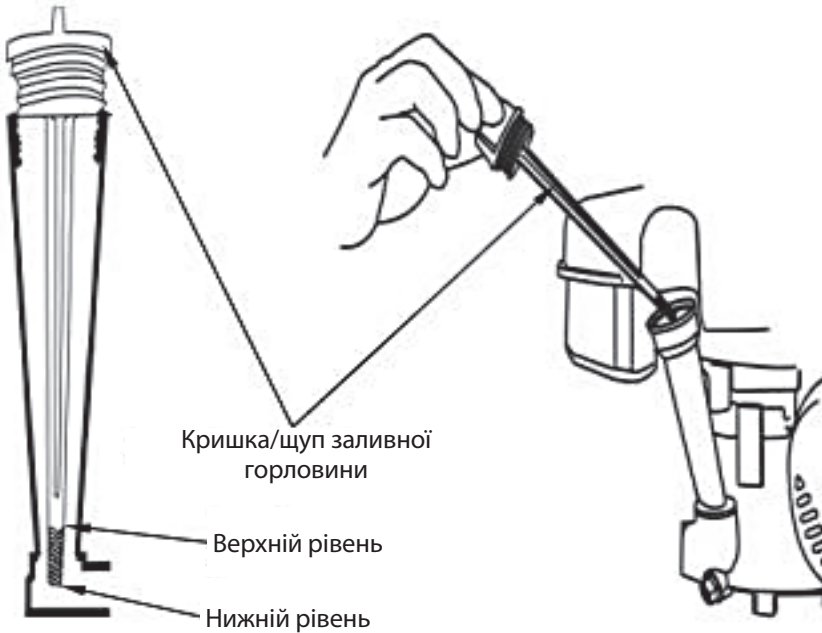


Рисунок 12

11.3. Під час заміни масла виконуйте наступні кроки (див. Рисунок 13):

- прогрійте двигун;
- помістіть ємність під двигуном для зливання в неї масла;
- за допомогою ключа відкрутіть зливну кришку, розташовану на двигуні під кришкою масляного щупа (або переверніть газонокосарку для зливу через заливну горловину) та дайте маслу стекти;
- встановіть на місце кришку зливного отвору і затягніть її.

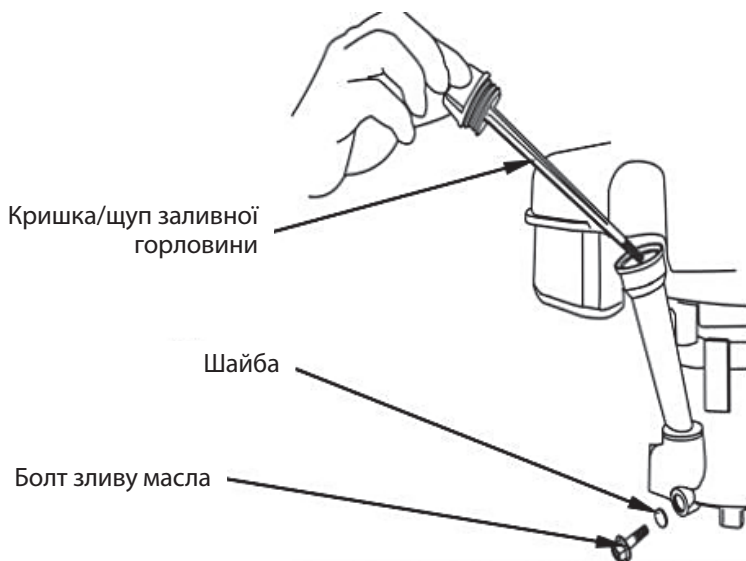


Рисунок 13

11.4. Для додавання масла виконайте наступні кроки:

- переконайтеся, що газонокосарка встановлена на рівній поверхні;
- відкрутіть кришку вимірювального щупа на двигуні;
- за допомогою воронки (в комплект не входить) залийте в картер моторне масло високого очищення до верхньої позначки на щупі.

11.5 Обслуговування повітряного фільтра

Регулярне технічне обслуговування повітряного фільтра дозволяє зберегти достатній повітряний потік в карбюраторі. Очищати фільтр слід після кожних 20 годин роботи і замінити його після 50 годин роботи.



УВАГА!

Робота з засміченим повітряним фільтром або без нього призведе до потрапляння сторонніх часток в двигун. Несправності, викликані даною причиною, не підлягають гарантійному обслуговуванню.

11.6 Технічне обслуговування свічок запалювання (див. Рисунок 14)

- свічка запалювання є важливим пристроєм для забезпечення належного функціонування двигуна;
- свічка запалювання повинна бути цілою, без нагару і мати правильний зазор;
- для перевірки свічки запалювання зробіть наступне:
 - зніміть ковпачок свічки запалювання;
 - викрутіть свічку запалювання за допомогою свічкового ключа (в комплект не входять). Викручувати дозволяється лише на охолодженому двигуні;
 - огляньте свічку запалювання та якщо вона тріснула, то її необхідно замінити;
 - виміряйте зазор (повинен бути 0.7 мм);
 - при повторному використанні свічки запалювання почистіть її за допомогою дротяної щітки, щоб видалити нагар і потім виставте правильний зазор;
 - вкрутіть свічку запалювання на місце за допомогою свічкового ключа;
 - встановіть на місце ковпачок свічки запалювання.

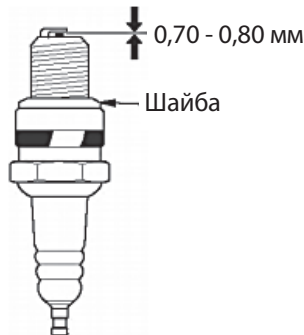


Рисунок 14

11.7 Перевірка ножа (див. Рисунок 15)

- Покладіть косарку на праву бокову сторону (кут нахилу не більше 45 град.).

- Перевірте ріжучий ніж на предмет пошкоджень, надламів, надмірної іржі або корозії.
- Перевірте, болт ріжучого ножа. Якщо ви знімаєте ніж, щоб замінити його, скористайтеся динамометричним ключем, щільними рукавичками для захисту рук і дерев'яним бруском (в комплект не входять).
- Зніміть ковпачок свічки запалювання, відкрутіть болт кріплення ножа, чи використайте дерев'яний брусок, щоб не допустити поворот ножа під час викручування.
- Відкрутіть болт, зніміть шайбу, лезо і утримувач ножа обов'язково в зазначеній послідовності.
- Нагостріть, якщо необхідно або замініть ріжучий ніж.
- Поверніть на місце тримач ножа, ріжучий ніж, шайбу і болт, обов'язково в зазначеній послідовності.
- Закрутіть болт ножа чи використайте дерев'яний брусок, щоб не допустити поворот ножа при затягуванні болта (момент затягування болта: 45-55 Нм).

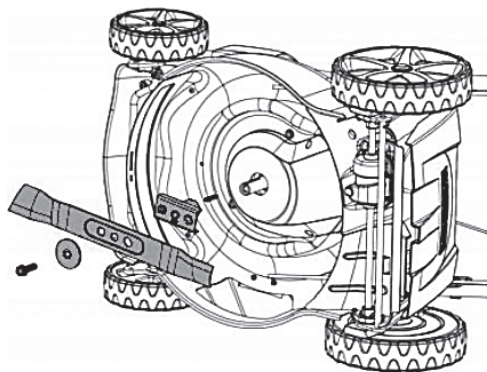


Рисунок 15



УВАГА!

Під час заточування ножа головне — не розбалансувати його. При появі підвищеної вібрації після заточування ножа на ньому заборонено працювати. Всі дефекти, в тому числі і двигуна, спричинені неправильним заточуванням ножа, не підлягають усуненню за гарантією.

11.8 Очищення корпусу газонокосарки



УВАГА!

Всі роботи по очищенню корпусу приладу робіть на непрацюючому двигуні зі знятим насвічником свічки запалювання!

На внутрішній поверхні корпусу приладу завжди залишаються залишки скошеної трави. Після закінчення роботи необхідно видалити залишки скошеної трави, в іншому випадку, після висихання вони заважають нормальній роботі ріжучого ножа.

Таблиця-графік технічного обслуговування

		Під час кожного запуску	Перший місяць або 20 годин	Кожні 3 місяці або 50 годин	Кожні 6 місяців або 100 годин	Кожен рік або 300 годин
Моторне масло	Перевірка рівня	да				
	Заміна			(1)		
Повітряний фільтр	Чищення		да			
	Заміна			да		
Свіча запалювання	Чищення			да		
	Заміна				да	
Паливний бак	Перевірка рівня	да				
	Чищення					да
Ніж	Перевірка	да				
	Чищення					

(1) Після перших 10 годин роботи

12 ЗБЕРІГАННЯ

Зберігайте газонокосарку в сухому, чистому закритому приміщенні. Очищайте внутрішню поверхню корпусу від трави та бруду після кожного використання газонокосарки. Піднімайте передню частину газонокосарки для очищення внутрішньої поверхні деки на кут не більше 45 градусів. Не нахиляйте газонокосарку набік, так як при цьому масло може потрапити в циліндр, карбюратор і повітряний фільтр, що в свою чергу призведе до пошкодження двигуна. Приступаючи до техобслуговування переконайтеся, що свічковий ковпачок знятий.

Під час тривалого простоя (від 3 місяців) пристрою необхідно дотримуватися таких умов:

- всі зовнішні частини двигуна і пристрої, особливо ребра охолодження, треба ретельно очистити;
- усі рухомі деталі слід добре змастити маслом або мастилом;
- спустошити паливний бак і карбюратор (виробити паливо на холостому ходу поза приміщенням);
- викрутити свічку запалювання (тільки на охолодженому двигуні) і залити в двигун приблизно 2 см³ моторного масла через отвір для свічки запалювання;
- закрутити на місце свічку;
- потягнути 1-2 рази стартер для розподілу масла.

13 ТРАНСПОРТУВАННЯ

Пристрій може транспортуватися усіма видами закритого транспорту у відповідності з правилами перевезень, що діють на кожному виді транспорту.

Транспортування необхідно проводити за умови впливу кліматичних факторів:

- температура навколишнього повітря від мінус 30 до плюс 55° С;
- відносна вологість повітря до 80% при температурі плюс 20° С.

Під час транспортування і вантажно-розвантажувальних робіт упаковка приладом не повинна піддаватися різким ударам і впливу атмосферних опадів.

Розташування і кріплення транспортної тари зі спакованим пристроєм в транспортних засобах повинні забезпечувати стійке положення під час транспортування. Перед транспортуванням необхідно злити всі рідини (паливо і масло).

14 МОЖЛИВІ НЕСПРАВНОСТІ. МЕТОДИ УСУНЕННЯ НЕСПРАВНОСТЕЙ

Несправність	Метод усунення
Двигун не заводиться	Перевірте паливо (кількість, свіжість, відсутність води у паливі та ін.). Використовуйте тільки чистий та свіжий бензин.
	Перевірте масло (кількість: переливання – недостача; чистота, свіжість).
	Перевірте, чи під'єднаний дріт до свічки запалювання.
	Перевірте правильність роботи органів дистанційного керування приладом.
Двигун не заводиться	Перевірте, чи виконується першочергова подача палива натисканням праймера (кнопка підпомпуння).
	Перевірте відкриття-закриття повітряної заслінки карбюратора
	Перевірте правильність встановлення запобіжних блокувань обладнання.
Двигун глухне	Важіль повітряної заслінки встановлений у положення «СНОКЕ».
	Перевірте масло (кількість: переливання – недостача; чистота, свіжість).
	Вийміть свічку запалювання та переконайтеся, що на неї не потрапляє масло з циліндра.
	Перевірте, чи заряджений акумулятор (тільки для моделей з електричним стартером).
	Переконайтеся, що відсутні поломки у нижній частині газонокосарки.
Двигун димить	Переконайтеся, що рівень масла не перевищений.
	Перевірте правильність встановлення поролонового повітряного фільтру та його стан.

Несправність	Метод усунення
Вібрація газонокосарки під час роботи	Перевірте, чи не пошкоджені ножі.
	Перевірте, чи не погнутий колінчатий вал.
	Переконайтеся у відсутності пошкоджень вузла кріплення ножів.
	Переконайтеся у відсутності слабких монтажних болтів та пошкоджень зварювальних з'єднань.
Самочинна зупинка двигуна	Перевірте рівень палива.
	Перевірте робочий стан та виконання правил встановлення повітряного фільтра

15 ГАРАНТІЙНІ ЗАБОВ'ЯЗАННЯ

Гарантійний ремонт здійснюється, якщо в процесі діагностики в уповноваженому сервісному центрі буде виявлено виробничий недолік, чи інший дефект, який проявився без провини користувача. Компанія TATRA GARDEN гарантує якість продукції, що випускається за умови дотримання всіх правил, викладених в даній інструкції з експлуатації. Гарантійний термін обслуговування становить 12 місяців з дати продажу.

Для розгляду претензії щодо гарантійного ремонту обов'язкова наявність гарантійного талона. Гарантійний талон повинен бути заповнений належним чином, обов'язкова наявність штампа продавця, дати продажу і підпису продавця.

Регламентований термін служби виробу за умови виконання всіх правил експлуатації і зберігання — 5 років з дати продажу.

Користувач втрачає право на проведення гарантійного обслуговування відповідного товару до закінчення встановленого терміну в наступних випадках:

- відсутності/ не належного заповнення або виправлення в гарантійному талоні;
- недотримання або порушення будь-якого з правил викладених в інструкції по експлуатації;
- використання інструменту не за призначенням;

- перевищення допустимих експлуатаційних навантажень, перегрівання полотна (не дотримання циклу роботи/ відпочинку);
- розбирання, ремонт, зміна конструкції або модернізація будь-яких вузлів виробу не уповноваженими на те особами;
- наявні механічні пошкодження виробу;
- недоліки, викликані несвоєчасною заміною витратних матеріалів;
- недоліки, спричинені використанням витратних / мастильних матеріалів низької якості або не призначених для цього виробу заводом виробником;
- несвоєчасне обслуговування і догляд, що спричинило за собою вихід з ладу;
- недоліки, спричинені невідповідним паливом або якістю палива;
- використання двигуна без змащення, з недостатньою кількістю мастила, з перевищенням кількості мастила;
- впливу на інструмент хімічних рідин або вологого середовища під час зберігання (використання) та у випадку термічного впливу;
- вплив на інструмент рідин, або вологого середовища зберігання (використання);
- не дотримання правил зберігання та транспортування;
- вплив непереборних сил і природних явищ.



Також, уважно вивчіть інформацію з позначкою оскільки, порушення відповідних пунктів інструкції умов може стати підставою відмови в гарантійному обслуговуванні приладу.

Гарантія не поширюється на протязі всього гарантійного терміну:

- на витратні матеріали (ручний пристрій запуску, свічка запалювання, ніж, кріплення ножа, кожух викиду, травозбірник, повітряний фільтр, паливний фільтр, троси газу і приводу, колеса, мастильні матеріали, набір ключів, акумулятор, зарядний пристрій);

- на деталі, що швидко зношуються (роз'єм свічки запалювання, насвічник, масляний щуп, будь-які елементи кріплення, паливний бак з кришкою, рукоятки управління, корпус повітряного фільтра);
- пластикові деталі корпусу;
- на вихід з ладу двигуна, корпусу косарки в наслідок підвищених вібрацій при використанні зношеного або пошкодженого ножа;
- на весь механізм приводу при переміщенні по глевкому ґрунту або по нерівних поверхнях;
- на деформацію колінчастого вала, що виникає тільки під час контакту ножа з іншими об'єктами;
- на посадкове місце кріплення ножа, якщо на ножі є сліди механічних пошкоджень або деформація, що свідчить про його заклинювання сторонніми предметами;
- на двигун в зборі з явними слідами перегріву (зміна кольору внутрішніх деталей або заклинювання);
- на будь-які дефекти, викликані запуском двигуна без масла (заклинювання шатунного механізму і / або задирки циліндра);
- на деталі, які зазнали природного зносу за короткий проміжок часу, в зв'язку з інтенсивними умовами експлуатації;
- на профілактичне обслуговування (чистка, регулювання, змащення, заміна витратних матеріалів).

Претензії від споживачів приймає Імпортер, повна контактна інформація зазначена на упаковці приладу.

Рішення про гарантійність випадку приймається на підставі висновку уповноваженого сервісного центру.

При відмові в гарантійному обслуговуванні споживач зобов'язується компенсувати транспортні витрати (у разі доставки виробу в сервісний центр через кур'єрську службу) і вартість діагностики приладу. Оплата за проведення негарантійного ремонту, профілактичне обслуговування, витратні матеріали попередньо узгоджується і оплачується окремо.

Додаткова інформація:

Претензії споживачів задовольняє виробник та постачальник.

При виході приладу з ладу необхідно зателефонувати за номером +38 (067) 571-23-23 з 9:00 по 18:00 (згідно тарифію Вашого мобільного оператора).

Додаткова інформація розміщена на сайті www.tatragarden.ua.

При купівлі приладу вимагайте його перевірку продавцем у вашій присутності та заповнення гарантійного талону.



Сервісний центр Tatra Garden:

тел.: +380675735646,

+380675712323

цілодобово

без вихідних

www.tatragarden.ua

