

## ІНСТРУКЦІЯ З ЕКСПЛУАТАЦІЇ

# НОЖИЦІ АКУМУЛЯТОРНІ ДЛЯ ТРАВИ І ЧАГАРНИКІВ

*Tatra Garden GT 7.2*



# ЗМІСТ

<b>1</b>	ВСТУП .....	2
<b>2</b>	УМОВНІ ПОЗНАЧКИ.....	3
<b>3</b>	ПРИЗНАЧЕННЯ .....	4
<b>4</b>	ЗАХОДИ БЕЗПЕКИ.....	4
<b>5</b>	ТЕХНІЧНІ ХАРАКТЕРИСТИКИ.....	7
<b>6</b>	ЗОВНІШНІЙ ВИГЛЯД І ОСНОВНІ ЕЛЕМЕНТИ .....	7
<b>7</b>	ЗАРЯДЖАННЯ І ЗБЕРІГАННЯ АКУМУЛЯТОРА.....	8
<b>8</b>	ЗБІРКА І ЗАМІНА НОЖІВ.....	10
	8.1 Заміна ножів .....	10
	8.2 Встановлення ручки (опціонально, в комплект не входить).....	11
<b>9</b>	ВИКОРИСТАННЯ .....	12
<b>10</b>	ТЕХНІЧНЕ ОБСЛУГОВУВАННЯ.....	13
<b>11</b>	ЗБЕРІГАННЯ.....	13

### 1 ВСТУП

Шановний користувач! Ми вдячні Вам за вибір продукції ТМ Tatra Garden.

Вся продукція ТМ Tatra Garden виробляється за найсучаснішими технологіями на, що забезпечує її надійну та довговічну роботу за умови дотримання правил експлуатації та заходів безпеки. Вироби Tatra Garden відрізняються ергономічною конструкцією, що забезпечує зручність їхнього використання, продуманим дизайном, високою потужністю та продуктивністю.

Ця інструкція містить всю інформацію, яка необхідна для цільового використання і обслуговування акумуляторних ножиць, а також необхідні заходи для безпечного використання виробу.

Перед початком робіт уважно вивчіть інструкцію. Експлуатуйте виріб відповідно до правил та з урахуванням вимог безпеки. Збережіть інструкцію, при необхідності Ви завжди можете звернутися до неї.

Водночас, необхідно розуміти, що дана інструкція не може охопити абсолютно всі ситуації в процесі використання виробу, у разі виникнення ситуації, яка не описана в цьому посібнику, або у разі необхідності отримання додаткової інформації, Ви можете звернутися в сервісну службу компанії Tatra Garden.

Акумуляторні ножиці для трави та чагарників Tatra Garden постійно удосконалюються, у зв'язку з цим можливі зміни у конструкції та у зовнішньому вигляді виробів, які спрямовані лише на покращення та модернізацію виробів. Виробник залишає за собою право вносити зміни до комплектації, конструкції окремих деталей без попереднього повідомлення.



**Будь ласка, уважно вивчіть цю інструкцію перед використанням.**

## 2 УМОВНІ ПОЗНАЧКИ



**Прочитайте всі вказівки в інструкції з техніки безпеки.** Недогляд по відношенню до вказівок та інструкції з техніки безпеки може стати причиною ураження електричним струмом, пожежі або тяжких травм.



Під час роботи з садовим інструментом завжди надягайте захисні окуляри і міцне взуття.



Слідкуйте за тим, щоб предмети, які відкидає працююча машина, не травмували людей, що знаходяться поблизу.



Попередження: дотримуйтесь безпечної відстані від інструмента, коли він працює.



Не використовуйте садовий інструмент у дощ



Увага: Після вимкнення ріжучий ніж садового інструмента зупиняється не миттєво.

### 3 ПРИЗНАЧЕННЯ

**Основне призначення:** для стрижки чагарника та по краях газону.

- Цей інструмент побутового використання призначений для підрізання живоплоту, чагарників (малої товщини) та трави.
- Цей інструмент не підходить для промислового та комерційного використання.

#### **Можливе неправильне застосування**

- Ножиці для підстригання трави та чагарника не призначені для застосування у громадських парках, скверах, на спортивних майданчиках, а також у сільському та лісовому господарстві тощо.
- Пристрій не призначений для застосування з комерційною метою.
- Наявні запобіжні пристрої забороняється демонтувати або шунтувати, наприклад, шляхом фіксації запобіжника від випадкового увімкнення.



**УВАГА!** Використання акумуляторних ножиць у будь-яких інших цілях, не передбачених цією інструкцією, є порушенням умов безпечної експлуатації та припиняє дію гарантійних зобов'язань постачальника. Виробник і постачальник не несе відповідальності за пошкодження та збитки, що виникли внаслідок використання акумуляторних ножиць не за призначенням.



**ВАЖЛИВО!** Акумуляторні ножиці для підстригання трави та чагарника не можуть і не повинні замінювати секатор.

### 4 ЗАХОДИ БЕЗПЕКИ

Користувач несе відповідальність за нещасні випадки з іншими людьми та за нанесення їм матеріального та фізичного шкоди.

- Робоче місце має бути чистим і добре освітленим.
- Не допускайте дітей, інших осіб і тварин до робочої зони (10м), якщо хтось наближається, негайно припиніть роботу.
- Не перевантажуйте ножиці. Використовуйте відповідний інструмент для роботи.

- Не використовуйте електроінструмент, якщо його пошкоджено.
- Будьте вкрай обережні при зміні ріжучого елемента, регулюванні, очищенні виробу, використовуйте захисні рукавички.
- Ретельно дбайте про інструмент. Контролюйте, чи бездоганно функціонують рухомі частини, не притиснуті, не зламані і не пошкоджені вони настільки, що інструмент втратив функціонал і продуктивність. Перед використанням пристрою пошкоджені частини повинні бути відремонтовані або замінені компетентними фахівцями.
- Тримайте ріжучий інструмент у заточеному та чистому стані. Дбайливо доглянуті ріжучі інструменти з гострими крайками рідше заклинюють і їх легше вести.
- Не використовуйте пристрій під час дощу. Не обрізайте за допомогою пристрою мокрі кущі та траву.
- Зберігайте електроінструменти у недоступному для дітей місці. Не дозволяйте користуватися електроінструментом особам, які не знайомі або не читали цих інструкцій. Електроінструменти небезпечні у руках недосвідчених осіб.
- При неправильному використанні акумулятора може потекти рідина. Уникайте контакту з нею. При випадковому контакті промийте водою відповідне місце. Якщо ця рідина потрапить у вічі, то додатково зверніться за допомогою до лікаря. Акумуляторна рідина, що витікає, може призвести до подразнення шкіри або опіків.
- Тримайте всі частини тіла на відстані від ножа інструмента. Ніколи не намагайтеся видалити зрізаний матеріал або тримати матеріал, що зрізаєте працюючим ножом. Видаляйте застряглий матеріал лише при вимкненому інструменті. Секундна неуважність під час використання ножиць може призвести до серйозних травм.
- Перенесіть акумуляторні ножиці за ручку при вимкненому ножі. При транспортуванні та зберіганні завжди надягайте захисний чохол. Акуратне поводження з інструментом знижує небезпеку травмування ножом.

- Перед початком обрізання переконайтеся, що по чагарнику не проходить електрична проводка, гірлянди тощо.
- Ніколи не дозволяйте користуватися садовим інструментом дітям (до 18 років) або особам, які не знайомі з цими вказівками. Національні розпорядження можуть обмежувати вік оператора. Якщо Ви не користуєтесь садовим інструментом, зберігайте його в недосяжному для дітей місці.
- Включайте садовий інструмент тільки коли Ваші руки та ноги знаходяться на безпечній відстані від ріжучих ножів.
- Перед кожним використанням перевіряйте зарядний пристрій, кабель та штепсельну вилку. Не Використовуйте зарядний пристрій з виявленими пошкодженнями. Не розкривайте самостійно зарядний пристрій, а доручайте ремонт кваліфікованому уповноваженому спеціалісту і обов'язково з використанням оригінальних запчастин. Пошкоджені зарядні пристрої, кабель та штепсельна вилка підвищують ризик ураження електрострумом.
- Не ставте зарядний пристрій в увімкненому стані на легкозаймисті матеріали (наприклад, папір, текстиль тощо) або поруч із горючими речовинами. Нагрів зарядного пристрою під час заряджання створює небезпеку виникнення пожежі.
- Будьте уважні, стежте за тим, що Ви робите, виконуйте роботу обмірковано. Не користуйтеся електроінструментом, якщо Ви втомилися або під впливом транквілізаторів, алкоголю або медичних препаратів. Секундна втрата концентрації в роботі з електроінструментом може призвести до серйозних травм.
- Використовуйте засоби індивідуального захисту. Окуляри обов'язкові. Засоби індивідуального захисту, такі як протипиловий респіратор, нековзне захисне взуття, шолом-каска, засоби захисту органів слуху застосовуються відповідно до умов роботи та мінімізують можливість отримання травм.
- **Якщо Ви користуєтесь медичними електронними пристроями, наприклад електронним стимулятором серця, перш ніж експлуатувати акумуляторні ножиці, проконсультуйтеся з лікарем.**



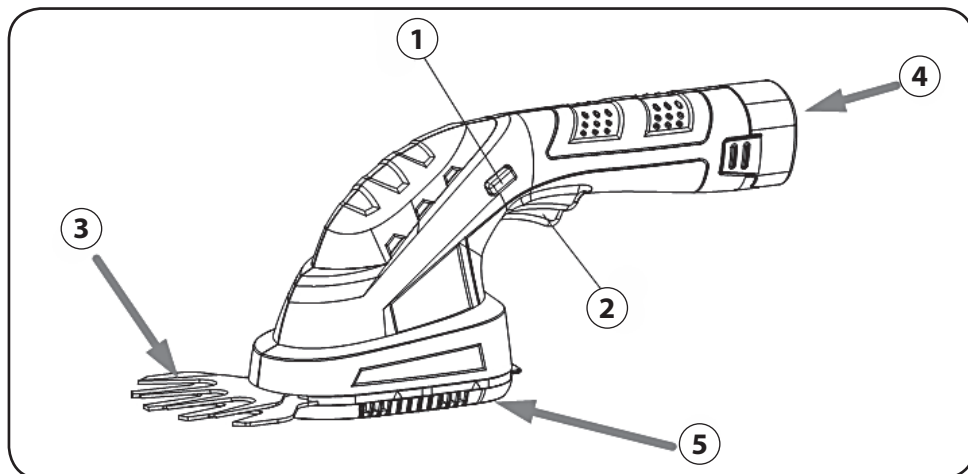
## 5 ТЕХНІЧНІ ХАРАКТЕРИСТИКИ

Модель	GT 7.2
Тип акумулятора	Літій-іонний
Напруга, В	7,2
Місткість акумулятора, А·год	1,3
Час зарядки, год	5
Час безперервного використання на одному заряді, хв	До 90
Вага, кг	1

Акумуляторні ножиці відповідають вимогам відповідних технічних регламентів:

- Технічного регламенту низьковольтного електричного обладнання (ПКМУ № 1067 від 16.12.2015 р.)
- Технічного регламенту з електромагнітної сумісності обладнання (ПКМУ № 1077 від 16.12.2015 р.)
- Технічного регламенту безпеки машин (ПКМУ № 62 від 30.01.2013 р.)

## 6 ЗОВНІШНІЙ ВИГЛЯД І ОСНОВНІ ЕЛЕМЕНТИ



### Основні елементи:

1. Запобіжник від випадкового включення.
2. Кнопка увімкнення.
3. Ніж.
4. Акумуляторна батарея.
5. Захисна кришка ножа.

## 7 ЗАРЯДЖАННЯ І ЗБЕРІГАННЯ АКУМУЛЯТОРА

- Ніколи не зберігайте акумулятор або пристрій у місцях, де температура може перевищувати 40°C.
- Зарядний пристрій призначений для використання з нормальною мережевою напругою (220V+/10%). Не підключайте його до джерела живлення, що не відповідає цим показникам.
- Найбільш сприятлива температура для заряджання акумулятора становить від 18-24 °C. Не заряджайте акумулятор, якщо температура нижче 10°C або вище 40°C. Дотримуйтесь цих вказівок, щоб запобігти пошкодженню батареї.
- У разі виходу з ладу акумулятора зверніться до сервісної служби Tatra Garden.

### Заряджання акумулятора

Час служби батареї без заряджання залежить від типу роботи, яку Ви виконуєте. Акумулятор дозволяє ефективно працювати при невеликому навантаженні. Проте, як і всі батареї, має обмежений термін служби.

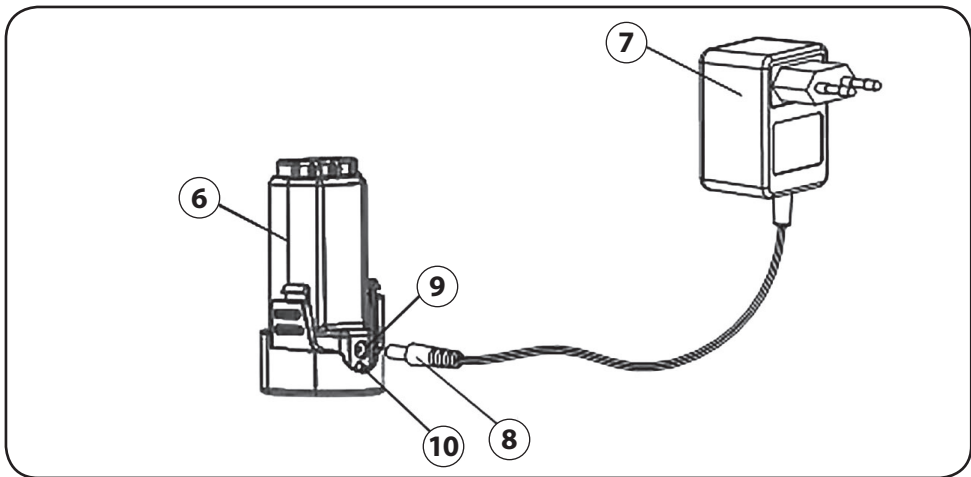
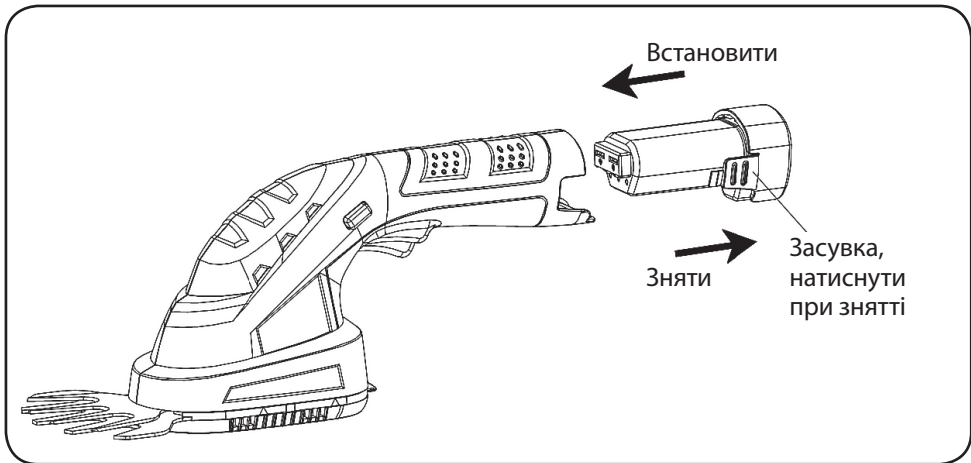
### Поради щодо підтримки тривалості часу автономної роботи:

- Тримайте акумулятор зарядженим у прохолодному місці (10-30°C). Висока температура значно зменшує термін служби батареї.
- Не зберігайте пристрій з розрядженим акумулятором. Коли батарея розряджена, обов'язково зарядіть перед зберіганням.
- Усі батареї з часом скорочують тривалість автономної роботи. Високі температури призводять до швидкого старіння акумулятора.

Якщо батарея зберігається без використання тривалий час, заряджати батарею не рідше одного разу кожні 3 місяців.

Батарея виходить із заводу з мінімальним зарядом. Перед першим використанням зарядіть акумулятор.

### Процедура заряджання



Вставте штекер 8 зарядного пристрою 7 в розетку 9 акумулятора 6. Потім вставте зарядний пристрій у мережу. В цей час загоряється індикатор контролю заряду акумулятора 10. Індикатор контролю заряду акумулятора показує хід заряджання. Індикатор горить червоним під час заряджання. Батарея повністю заряджена, коли індикатор знову світиться зеленим.

Від'єднайте зарядний пристрій від електромережі, якщо він не використовується.



**ВАЖЛИВО!** У разі виходу з ладу акумулятора його необхідно замінити оригінальним. Акумулятор — це витратний матеріал, який не підлягає заміні за гарантією та незалежно від терміну служби купується окремо.



Під час заряджання пристрій нагрівається. Це нормально.

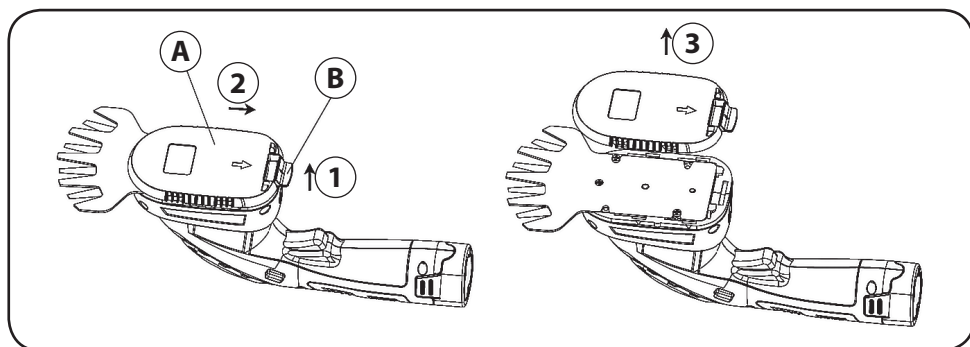


**КАТЕГОРИЧНО ЗАБОРОНЕНО!!!** Вмикати пристрій під час заряджання. Це може вивести зарядний пристрій, плату інструмента, батарею. У разі виявлення цієї характерної несправності ремонт не підлягає гарантійному обслуговуванню.

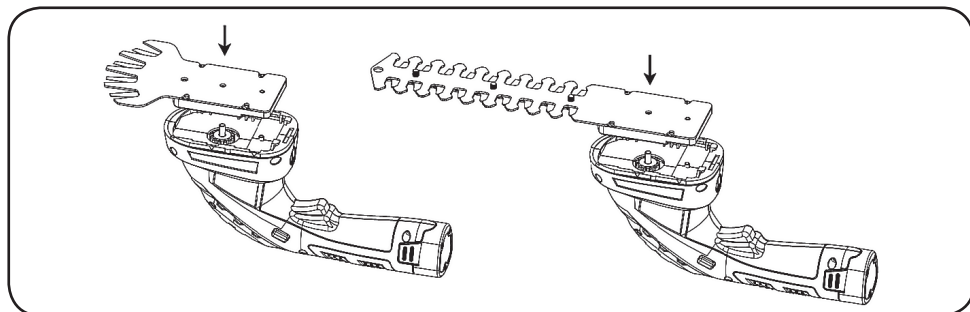
## 8 ЗБІРКА І ЗАМІНА НОЖІВ

### 8.1 Заміна ножів

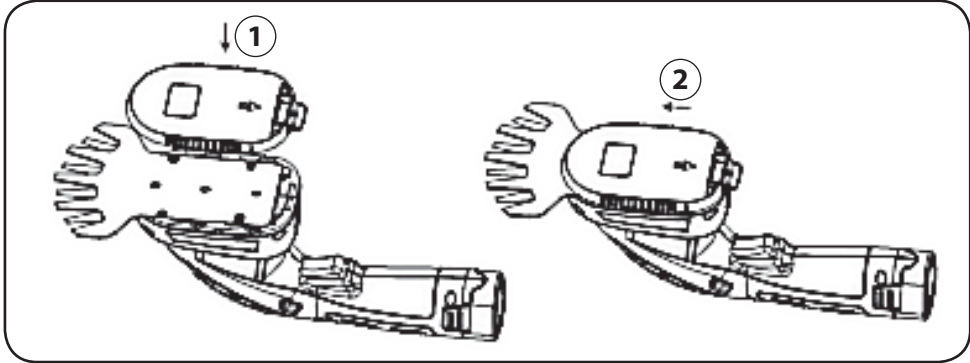
1. Зніміть захисну кришку ножа.



2. Вставте необхідне лезо.



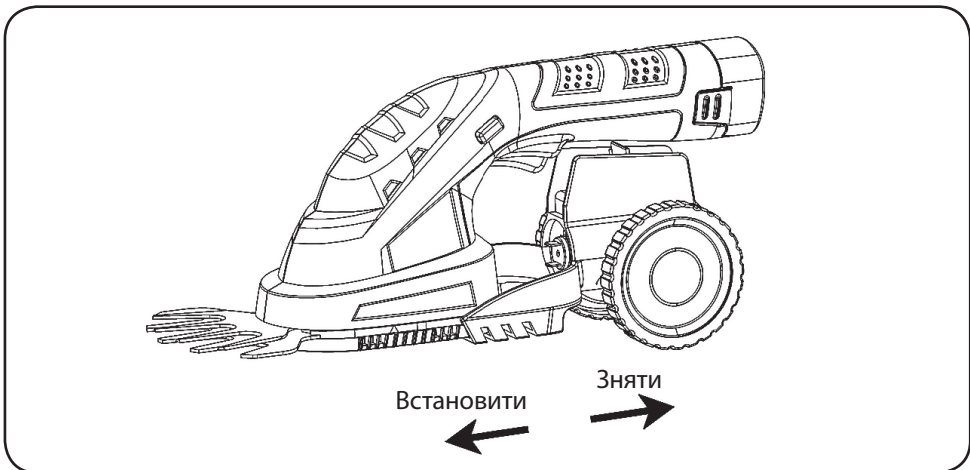
3. Переконайтеся, що лезо правильно встановлене, і надягніть захисну кришку. Посуньте кришку вперед до характерного клацання. Ось і все, ножиці готові до використання.



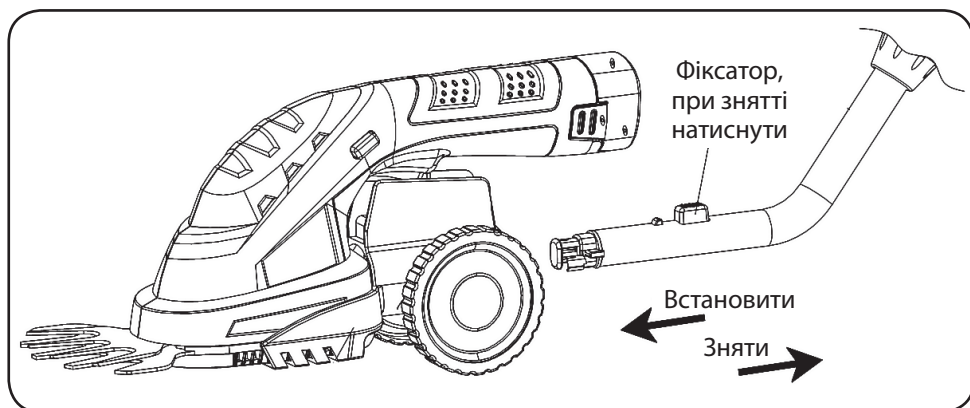
**ВАЖЛИВО!** Регулярно змащуйте камеру редуктора консистентним мастилом.

## 8.2 Встановлення ручки (опціонально, в комплект не входить)

1. Встановіть колісний блок, при цьому стежте за посадкою контактів у відповідні роз'єми на корпусі інструмента.



2. Підключіть ручку до колісного блоку.



## 9 ВИКОРИСТАННЯ

### ПЕРЕД ВИКОРИСТАННЯМ

Перед використанням інструмента в перший раз рекомендується вивчити цю інструкцію. Перевіряйте працездатність електроінструмента перед кожним використанням, у разі виявлення несправності, довіряйте його ремонт тільки кваліфікованим фахівцям, не розбирайте інструмент самостійно.

Перед підрізанням ретельно огляньте огорожу та приберіть будь-які сторонні предмети, в яких можуть застрягнути ріжучі леза (як, наприклад, цвяхи, дротяний паркан, металеві опори для рослин).

### ПІД ЧАС ВИКОРИСТАННЯ

- необхідно носити захисні рукавички, захисні окуляри, щільно прилеглий одяг;
- виберіть безпечне положення;
- тримайте інструмент лише за ізольовані поверхні рукояток, оскільки ріжучі леза можуть стикнутися зі схованою проводкою (ушкодження дроту під напругою може викликати подачу напруги на відкриті металеві частини електроінструмента і призвести до ураження оператора електричним струмом);
- у разі виявлення будь-якої несправності негайно вимкніть інструмент.

### **Вказівки по роботі**

- Працюйте лише при хорошому освітленні.
- Працюйте тільки з гострим ріжучим механізмом.
- Час роботи ножиць для підстригання кущів залежить від стану акумулятора та щільності чагарника. Часте включення та вимикання скорочує час роботи.

## **10 ТЕХНІЧНЕ ОБСЛУГОВУВАННЯ**

**Ремонтні роботи дозволяється виконувати тільки співробітникам сервісного центру компанії Tatra Garden або в уповноважених майстернях.**

- Після роботи ретельно очистіть пристрій за допомогою сухої щітки або ганчірки.
- Не мити пристрій водою! Проникла всередину вода виведе його з ладу.
- Регулярно перевіряйте ріжучі ножі на наявність пошкоджень. Тупі або пошкоджені ріжучі ножі слід замінити перед наступним використанням пристрою.
- Після кожного застосування обробляйте ріжучі ножі маслом. Для кращого розподілу масла ненадовго вимкніть пристрій.

### **Перевірка фахівцем потрібна:**

- при блокуванні двигуна;
- при викривленні чи пошкодженні ріжучого ножа;
- при пошкодженні або протіканні акумулятора.

## **11 ЗБЕРІГАННЯ**

- Зберігайте пристрій у місці, недоступному для дітей та сторонніх осіб.
- Зберігайте пристрій тільки з встановленою захисною заслінкою ножа.
- Не ставте інші предмети на пристрій.
- Зберігайте пристрій у сухому місці при температурі довкілля від +10 до +30 °C.

- Зберігайте пристрій лише з повністю зарядженим акумулятором. Через 3 місяці зберігання поставте акумулятор на зарядку.

### **Гарантійні зобов'язання**

Гарантійний ремонт здійснюється, якщо в процесі діагностики в уповноваженому сервісному центрі буде виявлено брак виробника або інший дефект, що виявився без вини користувача. Компанія Tatra Garden гарантує якість продукції, що випускається, за умови дотримання всіх правил, викладених в інструкції з експлуатації. Гарантійний термін обслуговування — 12 місяців.

Для розгляду претензії на гарантійний ремонт обов'язкова наявність гарантійного талона. Гарантійний талон має бути заповнений належним чином, обов'язково наявність штампу продавця.

### **Виріб втрачає право на проведення гарантійного обслуговування до сплину встановленого строку в наступних випадках:**

- відсутній, заповнений неналежним чином гарантійний талон або в ньому є виправлення;
- не дотримано або порушено якесь правило експлуатації з викладених в даній інструкції з експлуатації;
- інструмент використовувався не за призначенням;
- перевищені допустимі експлуатаційні навантаження, виник перегрів пристрою (при недотриманні циклу робота/ відпочинок);
- ремонт виробу не уповноваженими на те особами;
- дефекти будь-яких вузлів та компонентів внаслідок засмічення;
- механічні пошкодження виробу;
- дефекти, викликані несвоєчасною заміною витратних матеріалів;
- дефекти, спричинені використанням витратних матеріалів низької якості або не призначених для цього виробу заводом-виробником;
- несвоєчасне обслуговування і догляд, що спричинили вихід з ладу;
- дефекти, спричинені неякісними або не призначеними для даного інструменту мастильними матеріалами;



- вплив на інструмент рідин чи вологого середовища зберігання (використання);
- недотримання правил зберігання і транспортування.

**Гарантія не поширюється протягом усього гарантійного терміну:**

- на витратні матеріали (ножі, акумулятори, зарядний пристрій у зборі);
- додаткові аксесуари (дистанційна ручка, колісний блок);
- на деталі, що швидко зношуються (пластикові частини корпусу);
- на вихід з ладу двигуна внаслідок засмічення;
- на двигун і шпindel (якщо виявлено сліди інтенсивного використання чи перевантаження);
- на мережевий вимикач (якщо виявлено сліди надмірних зусиль або забруднення);
- на деталі, що зазнали природного зносу за короткий проміжок часу у зв'язку з інтенсивними умовами експлуатації;
- на профілактичне обслуговування (чищення, регулювання, змащування, заміна витратних матеріалів).

Рішення про гарантійність претензії компанія Tatra Garden приймає на підставі висновку уповноваженого сервісного центру.

За відмови в гарантійному обслуговуванні замовник (клієнт) обов'язується покрити транспортні витрати (у разі доставки виробу в сервісний центр через кур'єрську службу) і вартість діагностики виробу. Оплата за проведення не гарантійного ремонту, профілактичного обслуговування, витратні матеріали попередньо погоджується і оплачується окремо.







**Сервісний центр**

**Tatra Garden:**

тел.: +380675735646,  
+380675712323  
цілодобово  
без вихідних

[www.tatragarden.ua](http://www.tatragarden.ua)

Офіційний представник  
та постачальник в Україні:  
ТОВ "ТЕСЛА ТРЕЙДІНГ"  
Україна, 61001,  
Харківська обл., м. Харків,  
вул. Плеханівська, будинок 12  
тел.+38 (095) 27-27-270  
Вироблено в КНР

