

**ІНСТРУКЦІЯ
З ЕКСПЛУАТАЦІЇ**

МОТОКУЛЬТИВАТОР БЕНЗИНОВИЙ

Tatra Garden HT100

ЗМІСТ

1	ВСТУП	2
2	ЗАХОДИ БЕЗПЕКИ	2
3	ПРИЗНАЧЕННЯ	7
4	ЗОВНІШНІЙ ВИГЛЯД І ОСНОВНІ ЕЛЕМЕНТИ	8
5	ТЕХНІЧНІ ХАРАКТЕРИСТИКИ	9
6	ЗБІРКА І ПІДГОТОВКА ДО РОБОТИ	10
	6.1 ЗБІРКА І ВСТАНОВЛЕННЯ ФРЕЗИ	10
	6.2 ЗБІРКА І ВСТАНОВЛЕННЯ КОЛІС	12
	6.3 ЗАПРАВЛЕННЯ ПАЛИВОМ	13
	6.4 ЗАПРАВКА, ЗАМІНА МОТОРНОГО МАСЛА	14
	6.5 ЗАПРАВКА, ЗАМІНА МАСЛА В РЕДУКТОРІ	16
	6.6 ПІДГОТОВКА ПОВІТРЯНОГО ФІЛЬТРА	16
	6.7 ЗАПУСК ДВИГУНА І ПОЧАТОК РУХУ	17
	6.8 ЗУПИНКА ДВИГУНА	18
	6.9 ОБКАТКА ДВИГУНА	19
	6.10 ПЕРЕМИКАННЯ ПЕРЕДАЧ	19
7	РЕКОМЕНДАЦІЇ	20
8	ТЕХНІЧНЕ ОБСЛУГОВУВАННЯ	20
9	ЗБЕРІГАННЯ	25
10	ТРАНСПОРТУВАННЯ	26
11	ГАРАНТІЙНІ ЗОБОВ'ЯЗАННЯ	26

1 ВСТУП

Шановний користувач! Ми вдячні вам за вибір продукції ТМ Tatra Garden.

Вся продукція ТМ Tatra Garden виробляється за найсучаснішими технологіями, що забезпечує її надійну і тривалу роботу за умови дотримання правил експлуатації і заходів безпеки. Обладнання Tatra Garden відрізняється ергономічною конструкцією, що забезпечує зручність його використання, високою потужністю і продуктивністю.

Ця інструкція містить інформацію, яка необхідна для цільового використання та обслуговування бензинового мотокультиватора, а також необхідні заходи для безпечного використання виробу. Перед початком робіт уважно вивчіть інструкцію. Експлуатуйте обладнання відповідно до правил і з урахуванням вимог безпеки. Зберігайте інструкцію, при необхідності Ви завжди можете звернутися до неї.

У той же час необхідно розуміти, що ця інструкція не може охопити абсолютно всі ситуації в процесі використання виробу. У разі виникнення ситуації, яка не описана в цій інструкції, або в разі необхідності отримання додаткової інформації Ви можете звернутися в уповноважений сервісний центр компанії Tatra Garden за тел.: +3 8(067) 571-23-23.

Бензинові мотокультиватори Tatra Garden постійно вдосконалюються, в зв'язку з цим можливі зміни в конструкції і в зовнішньому вигляді виробів, які спрямовані тільки на поліпшення і модернізацію виробів. Виробник залишає за собою право вносити зміни в конструкцію окремих деталей без попереднього повідомлення.

2 ЗАХОДИ БЕЗПЕКИ

При роботі з пристроєм необхідно обов'язково дотримуватися таких вимог з техніки безпеки:

1. Перед першим застосуванням необхідно уважно вивчити інструкцію з експлуатації та зберігати її для подальшого використання.
2. Перед введенням в експлуатацію користувач пристрою повинен ознайомитися з функціями і елементами управління мотокультиватором.

3. Оператор повинен знати, як негайно зупинити робочі вузли мотокультиватора і двигун.

4. Під час роботи мотокультиватора необхідно завжди виконувати рекомендації, що містяться в цій інструкції з експлуатації. Інакше виникає небезпека травматизму або небезпека пошкодження пристрою.

5. Приводити пристрій в дію дозволяється тільки, знаходячись в хорошому фізичному і психічному стані.

6. Забороняється працювати з пристроєм після прийому ліків, вживання алкогольних напоїв або наркотиків, які можуть мати негативний вплив на реакцію оператора.

7. Даний пристрій призначений тільки для обробки ґрунту при посівних роботах, прополюванні або догляді за рослинами. Використання мотокультиватора в інших цілях заборонене.

8. Працювати з мотокультиватором дозволяється тільки користувачам, які вивчили інструкцію з експлуатації. Ні в якому разі не можна довіряти управління пристроєм дітям (особи до 18 років).

9. Необхідно враховувати, що оператор або користувач несе відповідальність за нещасні випадки або загрозу для життя інших людей і їхнього майна.

10. Ніколи не користуйтеся мотокультиватором при знаходженні людей, дітей та тварин в безпосередній близькості від робочої зони (робоча зона 15 м). Якщо хто-небудь наблизиться до Вас під час роботи менше ніж на 15 м, негайно припиніть роботу і зупиніть двигун.

11. Мотокультиватор задовольняє вимогам діючих європейських норм за правилами техніки безпеки. З міркувань безпеки не дозволяється внесення будь-яких змін в конструкцію пристрою.

12. Для роботи завжди одягайтеся відповідно, не носіть широкий одяг і прикраси, так як вони можуть потрапити в рухомі частини мотокультиватора.

13. Надягніть міцні рукавички. Рукавички знижують передачу вібрацій на ваші руки. Тривале перебування під впливом вібрації може викликати оніміння пальців і інші хвороби.

14. Уникайте занадто тривалого управління пристроєм (більше 2 годин на добу), так як тривалий вплив вібрації на руки оператора може завдати шкоди здоров'ю.

15. Носіть взуття на нековзній підшві для більшої стійкості. Не дозволяється працювати з пристроєм босоніж або в сандалях.

16. Носіть штани, що прикривають всю ногу. Заборонено працювати в шортах.

17. Перед користуванням завжди виконуйте візуальний огляд, щоб переконатися, що оснащення і деталі не зношені і не мають пошкоджень. При пошкоджених ріжучих крайок або кріпильних гвинтів необхідно замінити комплект повністю, щоб не порушити баланс пристрою.

18. Ретельно перевірте робочу зону і видаліть всі сторонні предмети і особливо каміння.

19. Кут нахилу $5,7^\circ$ відповідає вертикальному підйому 10 см при 100 см горизонтальної площі.

20. Орання можна робити тільки при денному світлі або якісному штучному освітленні.

21. При роботі пристрою на горбистій місцевості мотокультиватор може перекинутися. Можна використовувати пристрій на горбистій місцевості з підйомом схилів не більше 10% ($5,7^\circ$).

22. Завжди стежте за правильним розташуванням пристрою на схилах, щоб не втратити контроль над управлінням мотокультиватором.

23. При роботах на горбистій місцевості повинні бути встановлені усі фрези.

24. Не ведіть роботи поперек схилу. Оператору забороняється стояти на схилі нижче пристрою, щоб при можливій втраті контролю над ним не потрапити під рухомий мотокультиватор.

25. Зміну напрямку руху на горбистій місцевості необхідно виконувати з великою обережністю, щоб не втратити контроль над пристроєм.

26. Пересувайтеся з пристроєм лише в темпі кроку, швидке переміщення заборонене. При швидкому переміщенні зростає небезпека можливих нещасних випадків через спотикання, ковзання та ін.

27. Для регулювання робочої глибини ходу вдавлюють сошник в ґрунт більше або менше, змінюючи зусилля натискання на ручку.

28. При зміні напрямку руху або при наближенні пристрою дотримуйтесь особливої обережності.

29. Стежте за перешкодами при русі мотокультиватора, щоб не спіткнутися.

30. Не міняйте основне положення двигуна, не перевертайте його.

31. Заборонено запускати і працювати мотокультиватором в закритому приміщенні. Працювати дозволено тільки на відкритому повітрі.

32. Не намагайтеся очистити фрези під час їх обертання, спочатку заглушіть двигун, зніміть насвічник зі свічки запалювання і дочекайтеся повної зупинки фрез.

33. Не намагайтеся робити ремонт самостійно. Для виконання кваліфікованого ремонту звертайтеся до уповноваженого сервісного центру Tatra Garden.



УВАГА!

При ударі працюючої фрези об камінь, корінь чи інший предмет вимкніть двигун і перевірте стан лез фрези і кріпильних з'єднань. Не використовуйте для роботи пошкоджені, розбалансовані або затуплені леза. Леза і кріпильні з'єднання є витратним матеріалом і не підлягають заміні по гарантії.



ВАЖЛИВО!

Якщо Ви користуєтеся будь-якими медичними електронними пристроями, наприклад, електронним стимулятором серця, або страждаєте будь-якими захворюваннями, перш ніж експлуатувати мотомотокультиватор, проконсультуйтеся з лікарем.

Правила поводження з паливом

- Бензин сильно токсичний і горючий.
- Зберігайте бензин тільки в призначених для цього ємностях.
- Зберігайте бензин далеко від джерел іскор, відкритого полум'я, постійного горіння, а також джерел тепла та інших джерел займання.
- Пристрій транспортуйте тільки з порожнім паливним баком і закритим краном паливного бака (при його наявності).
- Якщо бензобак слід спустошити, то запустіть двигун поза приміщенням до повного вироблення палива.
- Заправку робіть тільки на відкритій місцевості. Не паліть під час заправки.
- Будьте обережні при поводженні з паливом. Перш ніж запустити двигун, щоб уникнути пожежі, відійдіть з мотокультивато-

ром як мінімум на 3 метри від місця заправки паливом. Забороняється палити або наближатися до будь-яких джерел вогню під час заправки інструменту.

- Паливний бак не заповнюйте повністю, а наливайте паливо приблизно на 4 см нижче кромки наливного патрубка, щоб було місце для розширення палива.
- Заливати бензин необхідно до запуску двигуна. Під час роботи двигуна або при пристрої, що не охолонув, не можна відкривати кришку бензобака або доливати бензин.
- Якщо Ви перелили бензин через край, то запускати двигун можна тільки після очищення поверхні, залитої бензином.
- Кришка бензобака повинна бути щільно закрита.
- З міркувань безпеки необхідно перевіряти паливовід, бензобак, пробку бензобака і з'єднання на відсутність пошкоджень і нещільності. При необхідності відповідні вузли треба замінити.
- Слід замінювати пошкоджені глушники та захисні пластини.
- Ніколи не залишайте в приміщенні пристрій з бензином в бензобаку. Є небезпека вступу бензинових парів в контакт з відкритим вогнем або іскрами і можливе займання парів.
- Перед тим як поставити пристрій в закрите приміщення, дайте можливість двигуну охолонути.
- Мотокультиватор виділяє відпрацьовані гази, поки двигун працює. Ніколи не використовуйте моторизований пристрій в закритих або погано провітрюваних приміщеннях (існує пряма загроза життю внаслідок отруєння).

Обов'язково зупиніть двигун, якщо:

- пристрій знаходиться без нагляду;
- перед заправкою паливом;
- перед транспортуванням;
- перед проведенням будь-яких профілактичних і планових робіт з обслуговування;
- при будь-якій аварійній ситуації, втраті контролю;
- будь-хто наблизився до Вас менше 15 м.

Умовні позначки

	Прочитайте інструкцію з експлуатації перед початком роботи.		Не торкайтеся глушника, доки він гарячий.
	Попередження! Небезпека!		Використовуйте тільки бензин А92
	При роботі з мотомотокультиватором надягайте захисні окуляри, заглушки для вух (бервуха) або навушники, надягайте захисну каску, якщо є небезпека падіння і забиття голови.		Вихлопні гази містять чадний газ (СО), небезпечний для вашого здоров'я. Забороняється експлуатація в закритих приміщеннях без хорошої вентиляції.
	Не підставляйте під час роботи руки або ноги під фрези. Небезпека отримання важкої травми.		Перевірте, чи не має витіку палива. Забороняється заправка паливного бака при працюючому двигуні.
	При роботі з мотомотокультиватором надягайте захисне взуття на нековзній підшві.		Небезпека викиду сторонніх предметів. Дотримуйтеся безпечної відстані до будівель або нерухомих об'єктів

3 ПРИЗНАЧЕННЯ

Мотомотокультиватор призначений для обробки сухого ґрунту при посадці і догляді за овочевими культурами площею до 1 Га.

Перед обробкою цілини ґрунт необхідно попередньо зорати.

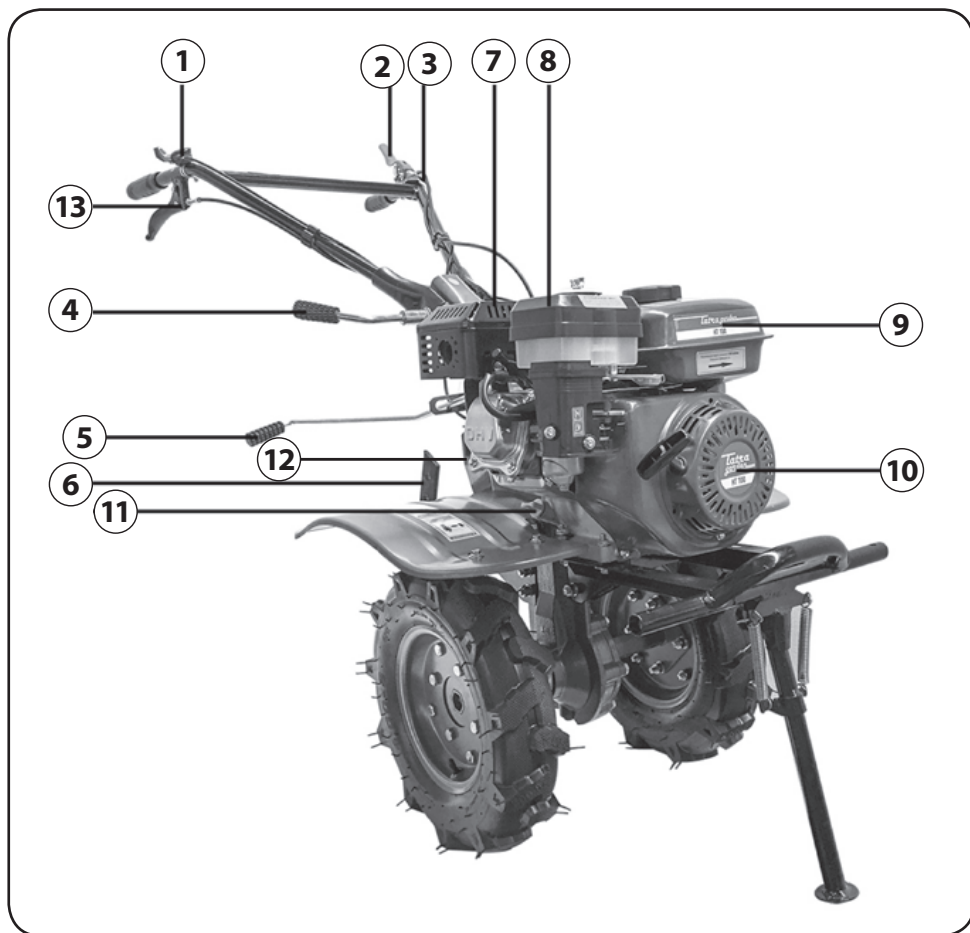
Мотомотокультиватор відповідає Технічному регламенту безпеки машин (ПКМУ № 62 від 30.01.2013 р.).



УВАГА!

Використання мотомотокультиватора в будь-яких інших цілях, не передбачених цією інструкцією, є порушенням умов безпечної експлуатації і припиняє дію гарантійних зобов'язань постачальника. Виробник не несе відповідальності за пошкодження, що виникли внаслідок використання мотомотокультиватора не за призначенням.

4 ЗОВНІШНІЙ ВИГЛЯД І ОСНОВНІ ЕЛЕМЕНТИ



***Зовнішній вигляд і конструкція деяких елементів може бути змінений без попереднього повідомлення

- 1.** Важіль газу. **2.** Важіль зчеплення. **3.** Вимикач запалювання (якщо передбачений). **4.** Регулювання висоти рукояток оператора. **5.** Важіль перемикання передач. **6.** Леміш. **7.** Глушник. **8.** Повітряний фільтр. **9.** Паливний бак. **10.** Стартер. **11.** Пробка-щуп заливної горловини масла в двигун. **12.** Пробка-щуп заливної горловини масла в редуктор. **13.** Важіль включення передачі заднього ходу.

5 ТЕХНІЧНІ ХАРАКТЕРИСТИКИ

Назва моделі	Tatra Garden HT 100
Тип палива	Бензин неетилований марки А-92
Потужність, к.с.	7
Модель двигуна	H170F
Тип двигуна	4-тактний одноциліндровий з повітряним охолодженням
Об'єм двигуна, см ³	211
Номінальні оберти двигуна, об/хв	3600
Тип запуску	Ручний стартер
Об'єм паливного бака, л	3,6
Тип масла двигуна/ об'єм картера, л	Синтетичне або напівсинтетичне для 4-тактних двигунів з повітряним охолодженням 10W30 (SAE 30)/0,6 л
Кількість передач	-1; 0; 1; 2
Тип масла редуктора/ об'єм картера, л	Трансмісійне масло 75-85W90/~1,6 л
Розмір коліс	4.00-8
Максимальна ширина культивування, мм	1000
Глибина культивування, мм	до 300
Фреза	3 групи 3-лопатевої для сухого ґрунту

*** Деякі характеристики можуть бути змінені з метою поліпшення обладнання без попереднього повідомлення.

6 ЗБІРКА І ПІДГОТОВКА ДО РОБОТИ

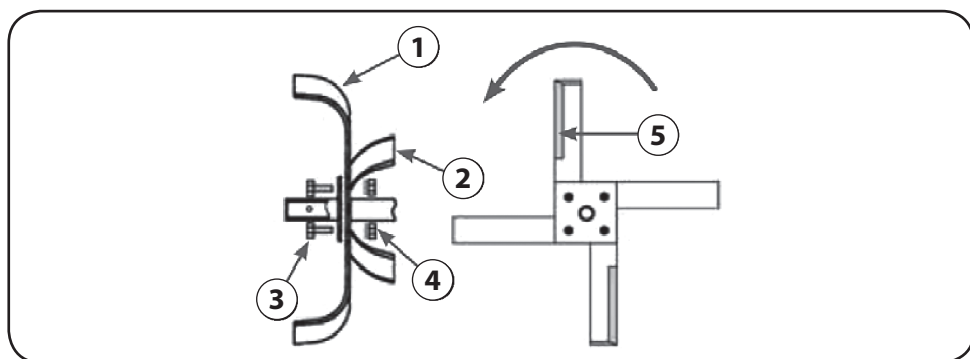
6.1 Збірка і встановлення фрези

Для збірки виконайте наступні кроки:

1. Вийміть з упаковки вміст.

2. Встановіть ножі фрез, фланці осей фрез. Встановлення ножів потрібно починати з внутрішнього фланця осі. Для прикладу на рисунку нижче показане встановлення ножів на внутрішній фланець осі правої фрези. В першу чергу, на фланець з внутрішньої його сторони встановлюються праві ножі (мають вигин в бік від редуктора), потім на фланець із зовнішнього його боку встановлюються ліві ножі (мають вигин до редуктора).

3. Закріпіть ножі за допомогою болтів і гайок з шайбами.



Збірка правої фрези

1. Ніж лівий. 2. Ніж правий. 3. Болт. 4. Шайба з гайкою. 5. Лезо ножа.

4. Зберіть всі фланці правої фрези.

5. Зберіть ліву фрезу.



УВАГА!

Збірка лівої фрези здійснюється аналогічно збірці правої фрези, тільки в дзеркальному відображенні.



УВАГА!

Ріжучі кромки фрез при русі мотокультиватора вперед повинні бути встановлені по напрямку обертання фрез.

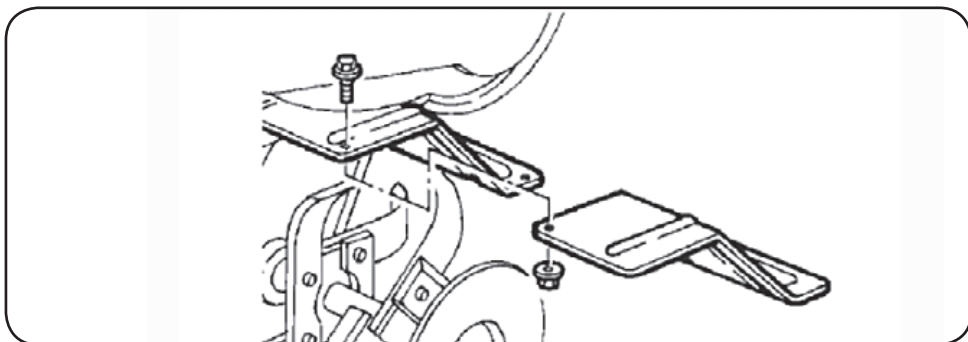
6. Встановіть зібрані фрези на вихідний вал редуктора, закріпіть їх пальцями і шплінтами.

7. Встановіть сошник в кронштейн сошника. Вставте сошник між пластинами кронштейна, вирівняйте потрібний отвір в сошника з отвором в кронштейні і вставте палець кріплення сошника. Зафіксуйте палець шплінтом. Для регулювання глибини орання необхідно відрегулювати по висоті сошник вгору або вниз, зафіксувати в необхідному положенні. Правильне регулювання глибини проходу залежить від щільності ґрунту.

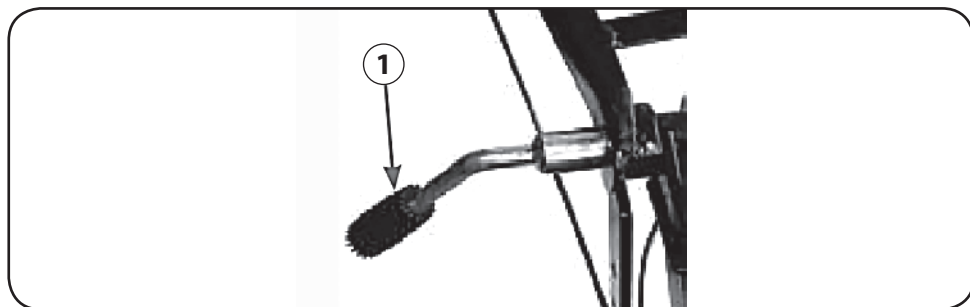


Встановлення сошника

1. Встановіть на раму мотокультиватора захисні крила за допомогою болтів і гайок.



2. Встановіть рукоятки оператора на мотомотокультиватор. Відрегулюйте положення рукояток по вертикалі, після чого затягніть ручку регулювання висоти рукояток.



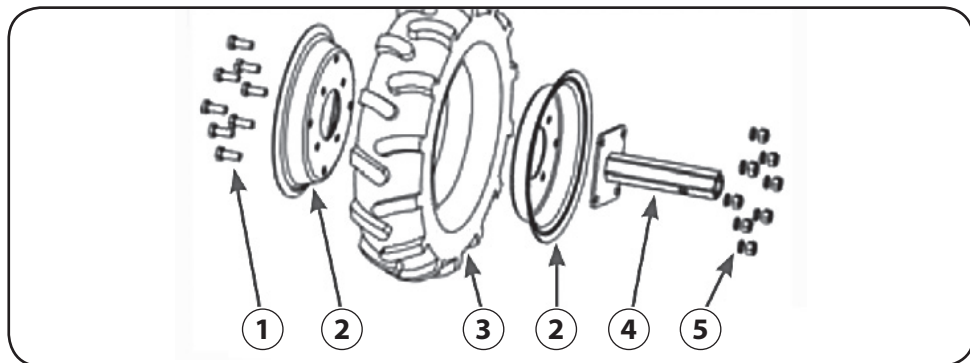
Встановлення рукояток оператора

1. Ручка регулювання висоти рукояток.

6.2 Збірка і встановлення коліс

Для транспортування мотомотокультиватора на короткі відстані до місця роботи необхідно встановити колеса. Для збірки та встановлення коліс виконайте наступне:

1. Встановіть диски на покритку з камерою. Зіставте отвори в дисках і фланці осі колеса, вставте в отвори болти, закрутіть гайки до упору.

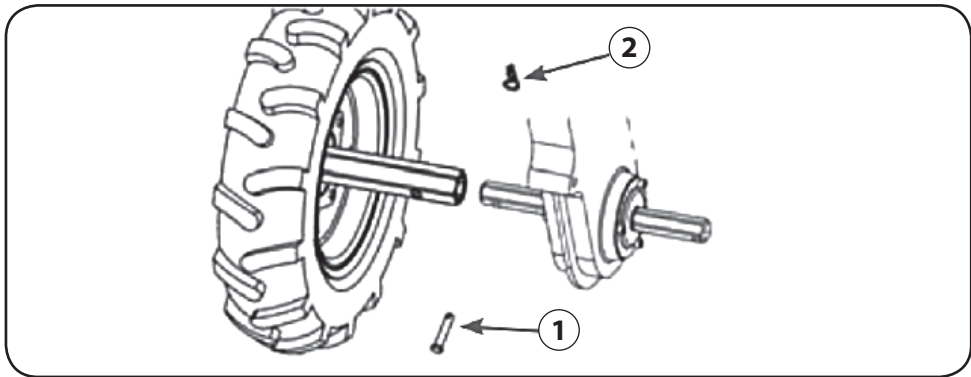


Збірка колеса

1. Болт. 2. Диск. 3. Покритка з камерою. 4. Вісь колеса. 5. Гайка

2. Накачайте колеса тиском 0,12 - 0,18 МПа.

3. Встановіть колеса з осями в зборі, закріпіть осі пальцями і шплінтами.



Встановлення коліс

1. Палець. 2. Шпінт.



УВАГА!

При встановленні коліс потрібно орієнтуватися на зображення стрілки на боковині покритки, яке показує напрямок обертання. Також перед рухом необхідно підняти максимально або демонтувати сошник.

6.3 Заправлення паливом



Для роботи використовуйте неетилований бензин з октановим числом 92. Ніколи не використовуйте старий або забруднений бензин, а також суміш масло-бензин. Уникайте потрапляння бруду або води в паливний бак. Не заповнюйте паливний бак повністю. Заливайте бензин в паливний бак до рівня приблизно на 25 мм нижче верхньо-

го краю заливної горловини, щоб залишити простір для теплового розширення палива. Після заправки паливного бака переконайтеся в тому, що пробка заливної горловини закрита належним чином.



УВАГА!

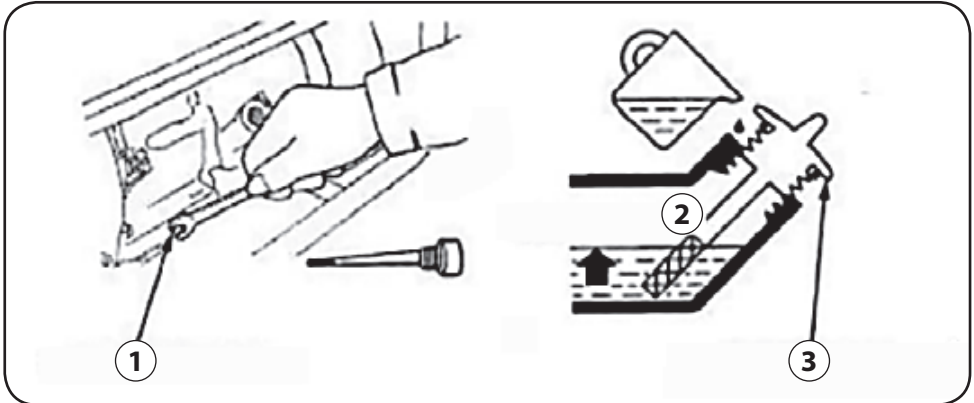
Вихід з ладу двигуна через використання неякісного або старого палива, а також палива з невідповідним октановим числом, не підлягає гарантійному обслуговуванню.



ПОПЕРЕДЖЕННЯ!

Заправка паливом проводиться при вимкненому двигуні і в місцях з хорошою вентиляцією. При роботі з паливом забороняється палити і застосовувати відкритий вогонь. Не допускається розлив палива. Треба уникати кількісного або довготривалого контакту шкіри з паливом, а також вдихання паливних парів.

6.4 Заправка, заміна моторного масла



1. Пробка зливу масла. 2. Верхній рівень. 3. Кришка зливної горловини.

Для заправки маслом виконайте наступні кроки:

1. Мотокультиватор розташувати на рівній горизонтальній поверхні.
2. Викрутити пробку-щуп заливної горловини масла з картера і залити необхідну кількість масла.

3. За допомогою масляного щупа перевірити рівень масла в двигуні. Він повинен бути на 2-3 мм нижче верхньої позначки на щупі. При необхідності долийте або злийте зайве масло.

4. Щільно закрутити пробку-щуп на місце.

При заміні масла виконайте наступні кроки:

- прогрійте двигун і заглушіть його;
- помістіть ємність під двигуном для зливу в неї масла;
- за допомогою ключа відкрутіть зливну кришку, розташовану на двигуні під кришкою масляного щупа, і дайте маслу стекти;
- встановіть на місце зливну кришку зливного отвору і затягніть її;
- залийте масло до необхідного рівня.

Для додавання масла виконайте наступні кроки:

- переконайтеся, що мотокультиватор встановлено на рівній поверхні;
- відкрутіть кришку вимірювального щупа на двигуні;
- протріть щуп і зробіть контрольний замір рівня масла;
- за допомогою воронки долийте в картер моторне масло до необхідного рівня (на 2-3 мм нижче верхньої позначки на щупі).



УВАГА!

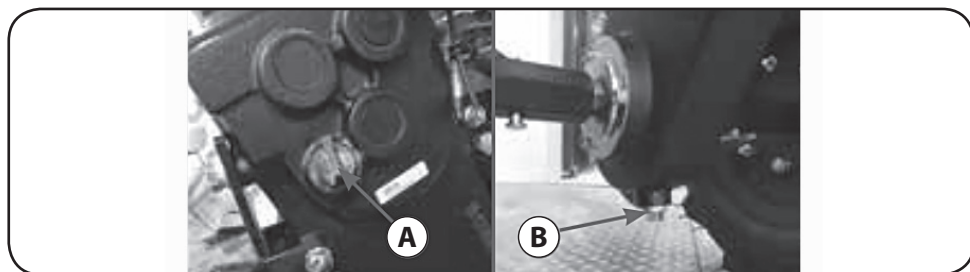
Двигун постачається без масла. Рекомендується використовувати фірмове масло Tatra Garden. Перед запуском заповніть картер двигуна маслом до необхідного рівня. Заборонено змішувати різні типи масла. Перелив, недолив, несвоєчасна заміна, використання невідповідного масла приведуть до виходу з ладу двигуна. Дефекти, викликані цією причиною, не підлягають усуненню по гарантії.



УВАГА!

Перша заміна масла проводиться через 8-10 годин роботи двигуна. Друга заміна масла — через 25 годин роботи двигуна. Всі наступні заміни масла виконуються через кожні 50 годин роботи двигуна, але не рідше одного разу на рік.

6.5 Заправка, заміна масла в редукторі



Редуктор мотомотокультиватора

A — кришка-щуп маслозаливної горловини. **B** — зливний болт.



УВАГА!

Мотомотокультиватор постачається з заводу без масла в картері редуктора. Перед запуском в роботу необхідно залити необхідну кількість (1,5-1,6 л) чистого трансмісійного масла.

Для змащення використовуйте трансмісійне масло 75-85W90 за класифікацією SAE. Помістіть мотомотокультиватор на рівну поверхню і зніміть кришку-щуп маслозаливної горловини.

Масло має бути на рівні нижнього краю отвору для заправки маслом. Долийте масло, якщо рівень занадто низький.

Заправка здійснюється тільки у вертикальному положенні!



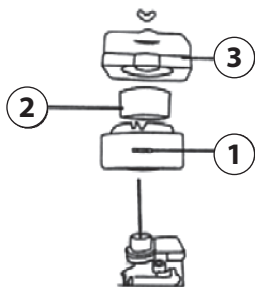
ПОПЕРЕДЖЕННЯ!

Перед кожним запуском необхідно контролювати рівень масла щупом. Через кожні 100 годин роботи необхідно замінити масло.

6.6 Підготовка повітряного фільтра

На мотокультиваторі використовується повітряний фільтр з масляною ванною. Перед початком роботи необхідно:

- відкрутити смушкову гайку, зняти кришку фільтра;
- оглянути повітряний фільтр, на ньому не повинно бути бруду;
- наповнити корпус фільтра до зазначеної відмітки тим же маслом, яке використовується в двигуні;
- зібрати фільтр.



1. Масляна ванна з рівнем масла. 2. Повітряний фільтр. 3. Кришка фільтра.

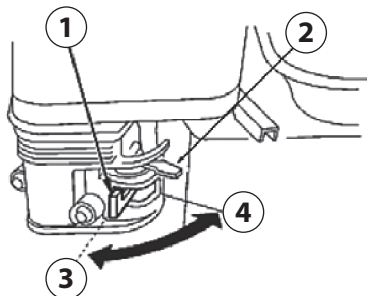
6.7 Запуск двигуна і початок руху



УВАГА!

Перед кожним запуском двигуна обов'язково перевіряйте рівень масла в картері.

1. Перевірте рівень масла в картері, редукторі, повітряному фільтрі і рівень палива в паливному баку.
2. Переведіть важіль перемикання передач в нейтральне положення.
3. Закрийте повітряну заслінку карбюратора. Для цього переведіть важіль в крайнє ліве положення. Якщо двигун прогрітий, повітряну заслінку не закривати.
4. Відкрийте паливний кран рухом важеля вправо.
5. Перевірте, щоб фреза не торкалася ніг і сторонніх предметів.



1. Паливний кран.
2. Повітряна заслінка.
3. Закрито.
4. Відкрито

6. Увімкніть запалювання кнопкою на лівій рукоятці.

7. Переведіть важіль газу на 1/4 ходу в бік максимуму.

8. Потягніть за ручку стартера, поки не відчуєте опір. Потім опустіть ручку стартера вниз і зробіть різкий ривок за неї. Не відпускайте рукоятку стартера з верхнього положення: це може призвести до поломки стартера. Відпускайте рукоятку повільно щоб уникнути пошкодження стартера. Невиконання цих вимог інструкції часто призводить до несправності стартера, яка не підлягає ремонту по гарантії.

9. Після запуску відкрийте повітряну заслінку. Прогрійте двигун на холостих обертах протягом однієї хвилини.

10. Для початку руху включіть необхідну передачу і увімкніть рукоятку зчеплення, додавайте обертів двигуна.

11. Робочий цикл мотокультиватора визначається обсягом паливного бака. Після закінчення циклу потрібно зробити паузу в роботі до повного охолодження двигуна. Максимальний час безперервного навантаження — 30 хвилин і 2-3 хвилини на холостому ході для зниження температури двигуна.

6.8 Зупинка двигуна

Для зупинки двигуна мотокультиватора в нормальному режимі необхідно виконати наступні дії:

- переведіть важіль регулювання обертів в режим холостого ходу;
- дайте двигуну мотокультиватора попрацювати без навантаження протягом двох хвилин;



УВАГА!

Не глушіть двигун відразу, так як це може призвести до різкого підвищення температури всередині двигуна і, як наслідок, до виходу його з ладу.

- переведіть вимикач у положення "вимкнено";
- закрийте паливний кран.



УВАГА!

Після зупинки двигуна обов'язково закрийте паливний кран.

6.9 Обкатка двигуна

Перші 20 годин роботи мотокультиватора є часом, протягом якого відбувається притирка деталей одна до одної. У цей період, дотримуйтеся таких інструкцій.

1. При першому запуску дайте мотокультиватору попрацювати 15 хвилин на холостому ході для правильного розподілу мастила по внутрішнім частинам двигуна. Після заглушіть двигун і дайте йому охолонути.

2. Використовуйте мотокультиватор на 2/3 від номінальної продуктивності.

3. Не перевантажуйте мотокультиватор тривалою безперервною роботою (більше 5 хвилин) на повних обертах колінчастого вала.

4. Після обкатки обов'язково змініть масло.

6.10 Перемикання передач

Перемикання передач:

1. Початкове положення — важіль перемикання передач в нейтральному положенні (0).

2. Переведіть важіль газу в режим холостого ходу.

3. Переведіть важіль перемикання передач в необхідне положення.

4. Якщо важіль перемикання передач не переміщається в бажане положення, встановіть важіль в нейтральне положення, витисніть важіль зчеплення і трохи перемістіть мотомотокультиватор, щоб повернути передачі в початкове положення.

5. Задній хід: переведіть важіль газу в положення холостого ходу, дочекайтеся повної зупинки фрез, після витисніть важіль заднього ходу і важіль зчеплення і плавно додавайте обертів двигуна.



УВАГА!

Перед перемиканням передачі необхідно важіль газу перевести в режим холостого ходу двигуна.

Перед включенням і перемиканням або вимиканням передачі необхідно відпустити важіль включення зчеплення. Заборонено перемикати передачі, якщо важіль включення зчеплення натиснутий.



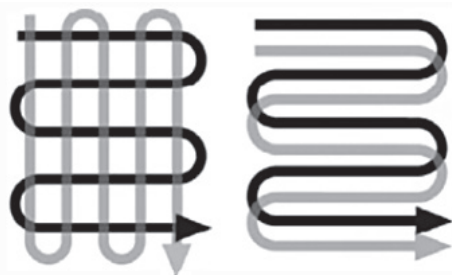
УВАГА!

Задню передачу необхідно включати тільки після повної зупинки обертання фрез.

7 РЕКОМЕНДАЦІЇ

Поради з використання мотокультиватора

- не залишайте мотокультиватор без нагляду;
- рух мотокультиватора вперед здійснюється під дією фрез;
- фрези повинні занурюватися в ґрунт повільно;
- при глибокій обробці ґрунту найбільш ефективним методом є рух мотокультиватора спочатку вперед на відстань витягнутих рук, потім підтягування його в зворотному напрямку (до себе), після чого знову повторення тих самих дій;
- якщо фрези зариваються глибоко в ґрунт, виймайте їх, хитаючи мотокультиватор з боку в бік, і пригальмовуючи, доки вони не звільняться;
- при підготовці ділянки до посіву обробляйте ґрунт, використовуючи маршрути, зазначені на малюнку.



8 ТЕХНІЧНЕ ОБСЛУГОВУВАННЯ



УВАГА!

При технічному обслуговуванні і ремонті використовуйте тільки оригінальні запасні частини Tatra Garden. Використання неоригінальних запасних частин, або запасних частин, що не мають відповідної якості, може призвести до пошкодження мотокультиватора і не підлягає ремонту по гарантії.

Очищення пристрою

1. Ретельно очищайте пристрій. Акуратне обслуговування пристрою захищає його від пошкоджень і збільшує термін служби.
2. Після кожного використання мотокультиватор треба повністю очищувати від землі і пилу, а з фрез зняти накручену траву.
3. Контролюйте стан пристрою (посадку різьбових елементів, пошкоджені деталі).
4. Ніколи не направляйте струмінь води на вузли двигуна, ущільнення і опорні місця. Недотримання вищевказаного може призвести до негарантійного ремонту за рахунок Користувача.

Заміна/Доливка масла в двигуні

Необхідно перевіряти рівень масла в двигуні відповідно до графіка технічного обслуговування. При зниженні рівня масла необхідно додати масло до верхньої позначки на щупі для забезпечення належного функціонування.

При заміні масла виконайте наступні кроки:

- прогрійте двигун;
- помістіть ємність під двигуном для зливу в неї масла;
- за допомогою ключа відкрутіть зливну кришку, розташовану на двигуні під кришкою масляного щупа;
- дайте маслу стекти;
- встановіть на місце кришку зливного отвору і затягніть її

Для додавання масла виконайте наступні кроки:

- переконайтеся, що мотокультиватор встановлено на рівній поверхні;
- відкрутіть кришку вимірювального щупа на двигуні;
- за допомогою воронки (в комплект не входить) залийте в картер моторне масло високого очищення до верхньої позначки на щупі.

Обслуговування повітряного фільтра

Засмічений повітряний фільтр перешкоджає притоку повітря в карбюратор, знижуючи продуктивність двигуна.

Для обслуговування необхідно:

- зняти кришку повітряного фільтра;
- поролоновий фільтр можна промити мильним розчином або розчином негорючої рідини, ретельно віджати і просушити;
- змочити поролоновий фільтр спеціальним або чистим моторним маслом і добре віджати надлишки масла;
- встановити на місце повітряний фільтр;
- закрити кришку повітряного фільтра.



УВАГА!

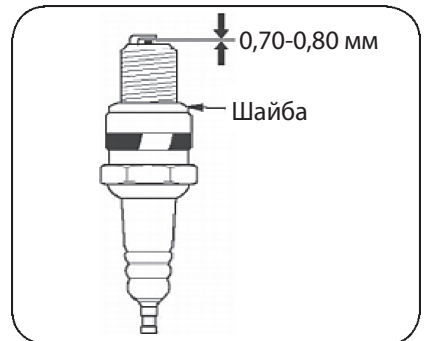
Робота з засміченим повітряним фільтром або без нього призведе до потрапляння сторонніх часток в двигун. Несправності, викликані даною причиною, не підлягають гарантійному обслуговуванню.

Технічне обслуговування свічок запалювання

Свічка запалювання є важливим пристроєм для забезпечення належного функціонування двигуна. Хороша свічка запалювання повинна бути цілою, без нагару і мати правильний зазор.

Для перевірки свічки запалювання зробіть наступне:

- Зніміть ковпачок свічки запалювання.
- Вкрутіть свічку запалювання за допомогою свічкового ключа (тільки на охолоджені двигуні).
- Огляньте свічку запалювання. Якщо вона тріснула, то її необхідно замінити.
- Виміряйте проміжок. Він повинен бути 0,7 мм.
- При повторному використанні свічки запалювання почистіть її за допомогою дротяної щітки, щоб видалити нагар, і потім вставте правильний проміжок.
- Вкрутіть свічку запалювання на місце за допомогою свічкового ключа. Встановіть на місце ковпачок свічки запалювання.



Змащення редуктора

Перед кожним запуском необхідно контролювати рівень масла щупом. Через кожні 100 годин роботи необхідно замінити масло в редукторі.

Регулювання проміжків клапанів



УВАГА!

Проміжок в клапанах необхідно перевіряти через кожні 300 годин роботи двигуна.

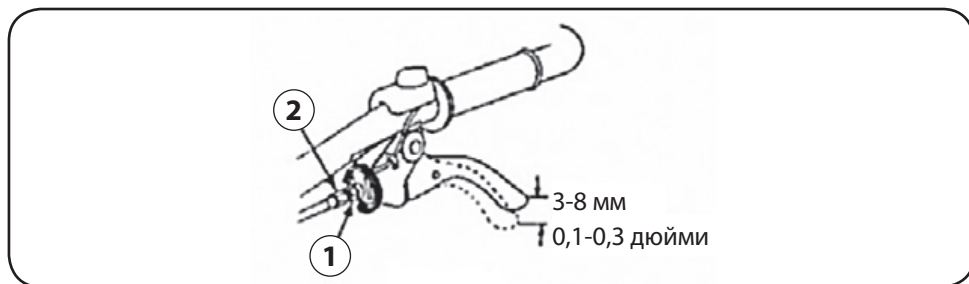
Проміжок в клапанах:

Впускний клапан: $0,1 \pm 0,02$ мм (холодний двигун).

Випускний клапан: $0,15 \pm 0,02$ мм (холодний двигун).

Регулювання троса зчеплення

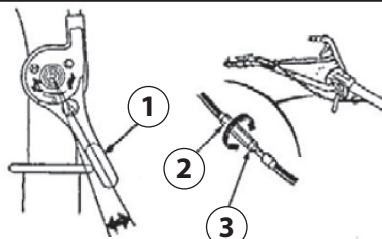
Виміряйте вільний хід зчеплення на кінці важеля. Вільний хід повинен становити 3-8 мм. Якщо хід троса зчеплення невідповідний, відпустіть стопорну гайку і закрутіть або викрутіть регулювальний болт при необхідності. Затягніть гайку.



1. Стопорна гайка. 2. Регулювальний болт.

Регулювання троса важеля газу

Виміряйте вільний хід троса на кінці важеля. Вільний хід повинен становити 5-10 мм. Якщо вільний хід невідповідний, відпустіть стопорну гайку і поверніть регулювальну гайку при необхідності. Затягніть стопорну гайку.



5-10 мм
0,2-0,4 дюйми

1. Важіль газу. 2. Регулювальна гайка. 3. Стопорна гайка.

Графік технічного обслуговування

Види робіт з технічного обслуговування		Кожне використання	25 годин роботи	Кожні 50 годин	Кожні 6 місяців або 100 годин	Кожен рік або 300 годин	При необхідності
Заміна моторного масла*	Перевірити рівень	X					
	Замінити	Через перші 8 годин роботи	Через перші 25 годин роботи	X			
Перевірка рівня трансмісійного масла/ заміна*	Перевірити рівень, долити	X					
	Замінити				X		
Обслуговування повітряного фільтра*	Перевірити	X					
	Очистити			X(1)			
	Замінити				X(1)		X
Обслуговування фільтра бензобака*	Перевірити	X					
	Очистити			X			
	Замінити						X
Обслуговування фільтра-відстійника карбюратора*	Промити				X		

Види робіт з технічного обслуговування		Кожне використання	25 годин роботи	Кожні 50 годин	Кожні 6 місяців або 100 годин	Кожен рік або 300 годин	При необхідності
Регулювання проміжку в клапанах	Відрегулювати					X(2)	
Обслуговування паливоду	Перевірити/замінити	X					X(2)
Перевірка кріпильних деталей*	Перевірити/підтягнути	X					X
Перевірка стану ременів*	Перевірити/замінити					X	
Обслуговування свічки запалювання*	Перевірити/замінити				X	X	
Обслуговування фрез*	Перевірити/замінити	X					X
Обслуговування коліс*	Перевірити тиск/замінити	X					X

(1) Сервісне обслуговування повинно здійснюватися більш часто при роботі в запилених умовах.

(2) Ці пункти повинні здійснюватися в спеціалізованому сервісному центрі.

(*) Ці запчастини та витратні матеріали не підлягають заміні по гарантії.

9 ЗБЕРІГАННЯ

Приміщення для зберігання повинно бути сухим і не курним. Крім того, пристрій слід зберігати в недоступному для дітей місці. Можливі несправності на пристрої слід усувати, в принципі, перед установкою мотокультиватора на зберігання, щоб він знаходився завжди в стані готовності до експлуатації. Заборонено зберігати тривалий час на відкритому просторі.

Тривале зберігання

При тривалому простої пристрою необхідно дотримуватися таких умов:

- всі зовнішні частини двигуна і пристрої, особливо ребра охолодження, потрібно ретельно очистити;
- всі рухомі деталі слід добре змастити маслом або мастилом;
- спустошити паливний бак і карбюратор (виробити паливо на холостому ходу поза приміщеннями);

10 ТРАНСПОРТУВАННЯ

Апарат може транспортуватися усіма видами закритого транспорту відповідно до правил перевезень, що діють на кожному виді транспорту.

Умови транспортування при впливі кліматичних факторів:

- температура навколишнього повітря від -30 °C до +55 °C;
- відносна вологість повітря до 80%.

Під час транспортування і вантажно-розвантажувальних робіт упаковка з апаратом не повинна піддаватися різким ударам і впливу атмосферних опадів.

Розміщення і кріплення тари з упакованим апаратом в транспортних засобах повинні забезпечувати стійке положення і відсутність можливості її переміщення під час транспортування.

11 ГАРАНТІЙНІ ЗОБОВ'ЯЗАННЯ

Гарантійний ремонт здійснюється в разі, якщо в процесі діагностики в уповноваженому сервісному центрі буде виявлений брак виробника чи інший дефект, що проявився без провини користувача. Компанія Tatra Garden гарантує належну роботу продукції, що випускається, за умови дотримання всіх правил, викладених в даній інструкції з експлуатації.

Гарантійний термін обслуговування складає 36 місяців з дати продажу.

Для розгляду претензії на гарантійний ремонт обов'язкова наявність гарантійного талона. Гарантійний талон повинен бути заповне-

ний належним чином. Обов'язкова наявність штампа продавця, дати продажу.

Регламентований термін експлуатації за умови дотримання всіх правил експлуатації і зберігання — 5 років з дати продажу.

Виріб втрачає право на проведення гарантійного обслуговування до закінчення встановленого терміну в наступних випадках:

- на витратні матеріали (ручний пристрій запуску, свічка запалювання, вали фрези, секції фрези, леза фрези, захисні диски фрези, повітряний фільтр, паливний фільтр, троси газу і зчеплення, леміш, колеса, мастильні матеріали, набір ключів) ;
- на деталі, які швидко зношуються (роз'єм свічки запалювання, насвічник, масляний щуп, будь-які елементи кріплення, паливний бак з кришкою, рукоятки управління, зчіпка, корпус повітряного фільтра);
- на редуктор, якщо є сліди ударів, нерівномірний знос/розрив внутрішніх елементів редуктора, що свідчить про його заклинювання сторонніми предметами;
- на злизані зуби трибів редуктора, що говорить про перевищення припустимих навантажень на редуктор;
- на двигун в зборі з явними слідами перегріву (зміна кольору внутрішніх деталей);
- на заклинювання/обрив шатунного механізму через встановлення/використання мотокультиватора на нерівній поверхні або при неналежному рівні масла;
- на деталі, які зазнали природного зносу за короткий проміжок часу в зв'язку з інтенсивними умовами експлуатації;
- на профілактичне обслуговування (чистка, регулювання, змащення, заміна витратних матеріалів).

Рішення про настання гарантійного випадку компанія Tatra Garden приймає на підставі висновку уповноваженого сервісного центру.

При відмові в гарантійному обслуговуванні / претензії, що не підтвердилася, замовник (користувач) зобов'язується покрити транспортні витрати (у разі доставки виробу в сервісний центр через кур'єрську службу) і вартість діагностики виробу. Оплата за проведення негарантійного ремонту, профілактичне обслуговування, витратні матеріали попередньо узгоджується і оплачується окремо.



УВАГА!

ПЕРЕД ЗАПУСКОМ ІНСТРУМЕНТА В ЕКСПЛУАТАЦІЮ УВАЖНО ОЗНАЙОМТЕСЬ З ІНСТРУКЦІЄЮ З ЕКСПЛУАТАЦІЇ І ІНШИМИ ПРАВИЛАМИ АБО НОРМАТИВНИМИ ДОКУМЕНТАМИ. ПОРУШЕННЯ ВИМОГ ЦИХ ДОКУМЕНТІВ СПРИЧИНЯЄ ЗА СОБОЮ ПРИПИНЕННЯ ГАРАНТІЙНИХ ЗОБОВ'ЯЗАНЬ.



Сервісний центр

Tatra Garden:

тел.: +380675735646,
+380675712323
цілодобово
без вихідних

www.tatragarden.ua

Офіційний представник
та постачальник в Україні:
ТОВ «ТЕСЛАВЕЛД»
Україна, 61001,
Харківська обл., м. Харків,
вул. Плеханівська, будинок 12
тел.+38 (095) 27-27-270
Вироблено в КНР

