

## ІНСТРУКЦІЯ З ЕКСПЛУАТАЦІЇ

# БЕНЗИНОВА ЛАНЦЮГОВА ПИЛА

*Tatra Garden*  
*MS 150/160/170/180/185/235 Profi/325 Profi*



## ЗМІСТ

<b>1</b>	ТЕХНІЧНІ ХАРАКТЕРИСТИКИ.....	3
<b>2</b>	ЗАГАЛЬНІ ПРАВИЛА БЕЗПЕКИ.....	5
<b>3</b>	ЗАПОБІЖНІ ЗАХОДИ ВІДСКОК/ ВІДДАЧА .....	7
<b>4</b>	КОНСТРУКТИВНІ ОСОБЛИВОСТІ, ЩО ЗНИЖУЮТЬ НЕБЕЗПЕКУ ВІДДАЧІ .....	8
<b>5</b>	РОЗМІЩЕННЯ ОСНОВНИХ ВУЗЛІВ ТА ОРГАНІВ УПРАВЛІННЯ .....	9
<b>6</b>	ЗАПОБІЖНІ ПРИСТРОЇ ТА ЇХНІ ФУНКЦІЇ .....	10
<b>7</b>	ВСТАНОВЛЕННЯ ШИНИ ТА ЛАНЦЮГА.....	10
<b>8</b>	РЕГУЛЮВАННЯ НАТЯГУ ЛАНЦЮГА .....	11
<b>9</b>	МЕХАНІЧНЕ ГАЛЬМО ЛАНЦЮГА .....	12
<b>10</b>	ЗМАЩУВАННЯ НАПРАВЛЯЮЧОЇ ШИНИ ТА ЛАНЦЮГА .....	13
<b>11</b>	РЕКОМЕНДАЦІЇ ЩОДО ПРИГОТУВАННЯ ПАЛИВНОЇ СУМІШІ ....	15
<b>12</b>	ЗАПОВНЕННЯ ПАЛИВНОГО БАКА.....	16
<b>13</b>	ЕКСПЛУАТАЦІЯ.....	17
<b>14</b>	ЗАГАЛЬНІ ПРИЙОМИ ПИЛЯННЯ ТА ВАЛКИ; РОЗПИЛЮВАННЯ ДЕРЕВИНИ .....	19
<b>15</b>	РЕКОМЕНДАЦІЇ З ОБСЛУГОВУВАННЯ .....	21
<b>16</b>	РОБОТИ З ТЕХНІЧНОГО ОБСЛУГОВУВАННЯ.....	24
<b>17</b>	ЗБЕРІГАННЯ ПИЛИ .....	29
<b>18</b>	ВІДНОВЛЕННЯ РОБОТИ ПІСЛЯ ТРИВАЛОГО ЗБЕРІГАННЯ.....	29
	ГАРАНТІЙНІ ЗОБОВ'ЯЗАННЯ.....	30



### ВСТУП

Шановний користувач! Ми вдячні Вам за вибір продукції ТМ Tatra Garden.

Вся продукція ТМ Tatra Garden виробляється за найсучаснішими технологіями, що забезпечує її надійну та довговічну роботу, за умови дотримання правил експлуатації та заходів безпеки. Вироби Tatra Garden відрізняються ергономічною конструкцією, що забезпечує зручність їхнього використання, продуманим дизайном, високою потужністю та продуктивністю.

Даний посібник містить всю інформацію, яка необхідна для цільового використання, обслуговування та регулювання ланцюгових бензинових пил, а також необхідні заходи для безпечного використання виробу.

Перед початком робіт уважно вивчіть інструкцію. Експлуатуйте виріб відповідно до правил та з урахуванням вимог безпеки. Збережіть інструкцію, при необхідності Ви завжди можете звернутися до неї.


Водночас, необхідно розуміти, що дана інструкція не може охопити абсолютно всі ситуації в процесі використання виробу, у разі виникнення ситуації, яка не описана в цьому посібнику, або у разі необхідності отримання додаткової інформації, Ви можете звернутися в сервісну службу компанії Tatra Garden за номером телефону: +38(067) 571-23-23.

Бензинові пили Tatra Garden постійно вдосконалюються, в зв'язку з цим можливі зміни в конструкції та в зовнішньому вигляді виробів, які спрямовані тільки на поліпшення та модернізацію виробів. Виробник залишає за собою право вносити зміни в конструкцію окремих деталей без попереднього сповіщення.

## 1 ТЕХНІЧНІ ХАРАКТЕРИСТИКИ

Модель	MS-150	MS-160	MS-170	MS-180/185	MS-215	MS-235 profi	MS-325 profi
Тип двигуна	Бензиновий двотактний одноциліндровий з повітряним охолодженням						
Тип паливної суміші	Суміш бензину марки АІ-92 з мастилом для двотактних двигунів						
Робочий об'єм циліндра, см <sup>3</sup>	25	38	41	45	52	45	52
Оберти ялового (холостого) ходу, об/ хв.	2900						
Максимальні оберти, об/ хв.	10500	10500	12000	12000	12000	12000	12000
Час, за який спрацьовує гальмо ланцюга, сек.	0,1	0,1	0,1	0,1	0,1	0,1	0,1
Подача мастила	Автоматична, з регулюванням						
Тип запалювання	Електронне, зі збільшенням сили іскри в момент запуску						
Довжина шини, мм	300	350	400	450	450	450	450
Крок ланцюга	3/8	3/8	3/8	0,325	0,325	0,325	0,325
Антивібраційна система	6 точок	6 точок	6 точок	6 точок	6 точок	6 точок	7 точок
Покриття циліндра	Хром	Хром	Хром	Хром	Хром	Нікасил	Нікасил
Об'єм бензобака, л	0,23	0,31	0,33	0,55	0,55	0,55	0,6
Об'єм мастильного бака, л	0,16	0,21	0,26	0,30	0,31	0,31	0,31
Вага, кг	4,0	4,3	4,5	5,1	6,7	7,0	7,5

## УМОВНІ ПОЗНАЧЕННЯ

	Прочитайте інструкцію з експлуатації перед початком роботи.
	При роботі пилою користуйтеся засобами захисту очей, щоб захистити зір, заглушками для вух, щоб захистити органи слуху. Одягайте захисну каску, якщо є небезпека падіння предметів та забиття голови.
	Використовуйте рукавички, що не скобзаються, для роботи з ланцюговою пилою, щоб захистити ваші руки.
	Попередження! Небезпека!
	Остерігайтеся відскоку! При роботі тримайте пилу двома руками.
	Переконайтеся, що гальмо ланцюга відключене.
 L <sub>WA</sub> 112 dB	Рівень потужності звуку відповідає директиві 2000/14/ЕС.

## 2 ЗАГАЛЬНІ ПРАВИЛА БЕЗПЕКИ

1. Не працюйте ланцюговою пилою однією рукою! Наслідками роботи однією рукою можуть стати серйозні травми оператора, помічників і оточуючих. Ланцюгова пила призначена для роботи двома руками.

2. НЕ використовуйте апарат, якщо Ви втомилися, перебуваєте під впливом наркотичного, алкогольного, токсичного сп'яніння або лікарських препаратів, які можуть вплинути на гостроту зору або вашу свідомість.

3. Працюйте в захисних окулярах, навушниках, одязі, що облягає щільно, закритому взутті, захисних рукавичках та захисному щитку.

4. Будьте обережні при поводженні з паливом. Перш ніж запустити двигун, щоб уникнути пожежі, відійдіть з пилою як мінімум на 3 метри від місця заправки паливом.

5. Не дозволяйте нікому підходити до Вас під час запуску двигуна та при пилянні. Не допускайте в робочу зону (радіус 10 м) сторонніх осіб і тварин.

6. Не починайте пиляти без попередньої очистки робочої зони, без забезпечення стійкої рівноваги тіла та без попередньо визначеного шляху для відходу.

7. При працюючому двигуні пила є джерелом високої небезпеки – будьте особливо обережні, не торкайтеся рухомих частин.

8. Перед запуском двигуна переконайтеся, що ланцюг не торкається до сторонніх предметів.

9. Переносьте пилу з виключеним двигуном, шиною назад.

10. Не використовуйте пилу, яка несправна, неналежним чином відрегульована, зібрана не в повному обсязі або ненадійно. Переконайтеся, що пильний ланцюг припиняє обертатися при активації гальма.

11. Перш ніж підготувати наступну заготовку для пиляння, вимикайте двигун.

12. При спилюванні дерев та гілок дотримуйтеся особливої обережності, бо може статися затискання пильного ланцюга, відскок пили, втрата рівноваги.

13. При обрізанні затиснутих та напружених гілок і сучків будьте готові до того, що вони можуть відскочити після ослаблення натягу.

14. Рукоятки пили повинні бути сухими, чистими та без слідів мастила й палива.

15. Працюйте з ланцюговою пилою тільки на відкритому повітрі.

16. При роботах на висоті завжди використовуйте підйомну платформу. Забороняється працювати на сходах, на дереві, в нестійкому положенні, на висоті вище рівня плеча, однією рукою.

17. Технічне обслуговування пили повинен робити тільки кваліфікований фахівець в авторизованому сервісному центрі, крім робіт, які описані в розділі «Технічне обслуговування» цієї інструкції.

18. При перевезенні рекомендується демонтувати ріжучу гарнітуру з двигуна та злити паливо, і мастило.

19. Не користуйтеся вашою пилою біля легкозаймистих рідин або газів, ближче ніж за 2 метри від ліній електропередач. Результатом може стати пожежа або травмування.

20. Не заправляйте паливний і мастильний бак при працюючому двигуні.

21. **ВИКОРИСТОВУЙТЕ ІНСТРУМЕНТ ЗА ПРИЗНАЧЕННЯМ** – тільки для різання деревини. Не використовуйте пилу для того, щоб різати пластмасу, пінобетон та будь-які інші матеріали.

22. Працюйте в рукавичках та стежте, щоб руки були теплими і сухими. При тривалій роботі з ланцюговою пилою під дією вібрації може виникнути синдром білих пальців. Робота в рукавичках та контроль за теплою рук знижують ризик розвитку синдрому білих пальців. При появі симптомів цього захворювання відразу ж зверніться до лікаря.



### ПРИМІТКА:

Пили Tatra Garden (крім моделей 235 і 325) призначені для використання в домашньому або присадибному господарстві в таких загальних сферах застосування, як розчищення заростей чагарів, обрізка гілок, розпилювання дров і т. д. Ці бензопили не призначені для професійного або інтенсивного використання протягом тривалого часу.



### **3 ЗАПОБІЖНІ ЗАХОДИ ВІДСКОК/ ВІДДАЧА**

Відскок або віддача пили відбувається у тому випадку, коли ланцюг під час руху торкається будь-якого об'єкта кінцевою частиною направляючої шини або, коли деревина втрачає природний натяг і застискає пилу у стовбурі. Дотик кінцевої частини направляючої шини до будь-якого об'єкта може змусити ланцюг встроїтися в об'єкт, що на мить зупинить її. В результаті відбувається раптова і швидка реверсивна реакція, яка відкидає пилу вгору і на оператора. Такі реакції пили можуть призвести до втрати контролю, рівноваги та до серйозних травм. Як оператор пили, Ви повинні вжити всіх заходів, щоб виключити можливість виникнення нещасних випадків та травмування.

1. Постарайтеся зрозуміти, що таке відскок. Це допоможе звести до мінімуму ймовірність ефекту раптовості його виникнення, що, в свою чергу, зменшить ймовірність нещасного випадку.

2. Міцно і жорстко тримайте пилу обома руками при роботі. Пальці лівої руки повинні зверху охоплювати передню рукоятку, великий палець перебувати знизу рукоятки.

3. Ваша права рука повинна повністю охопити задню рукоятку, незалежно від того правша ви чи лівша. Жорсткий хват допоможе Вам зменшити відскок і не втратити контроль над пилою.

4. Очистіть своє робоче місце від сміття. Приберіть так само всі предмети, на які ваша ланцюгова пила може наштовхнутися в процесі пиляння.

5. Забороняється при пилянні положення направляючої шини вище плеча оператора.

6. Використовуйте направляючі шини та ланцюги, що рекомендуються заводом-виробником.

## 4 КОНСТРУКТИВНІ ОСОБЛИВОСТІ, ЩО ЗНИЖУЮТЬ НЕБЕЗПЕКУ ВІДДАЧІ

Ланцюгова пила має ряд конструктивних особливостей, які, хоча і знижують небезпеку віддачі, проте, повністю не усувають її:

- направляюча шина зі зменшеною віддачею, кінець якої має маленький радіус заокруглення. Це зменшує розмір зони на кінці шини, в якій існує небезпека віддачі;
- ланцюг з низькою віддачею, конструкція якого включає контурний обмежувач глибини та запобіжний шарнір, які змінюють напрямок сили віддачі та забезпечують плавне врізання ланцюга в дерево;
- запобіжний щиток (рукоятка активації гальма), який знижує ймовірність, що при зісковзуванні ліва рука зможе увійти в контакт з рухомих ланцюгом;
- ланцюгова пила забезпечена гальмом ланцюга, який сконструйований таким чином, щоб миттєво зупинити ланцюг, як тільки відбудеться відскок. Ланцюгове гальмо зменшує ризик нещасних випадків, але не запобігає їх повністю.

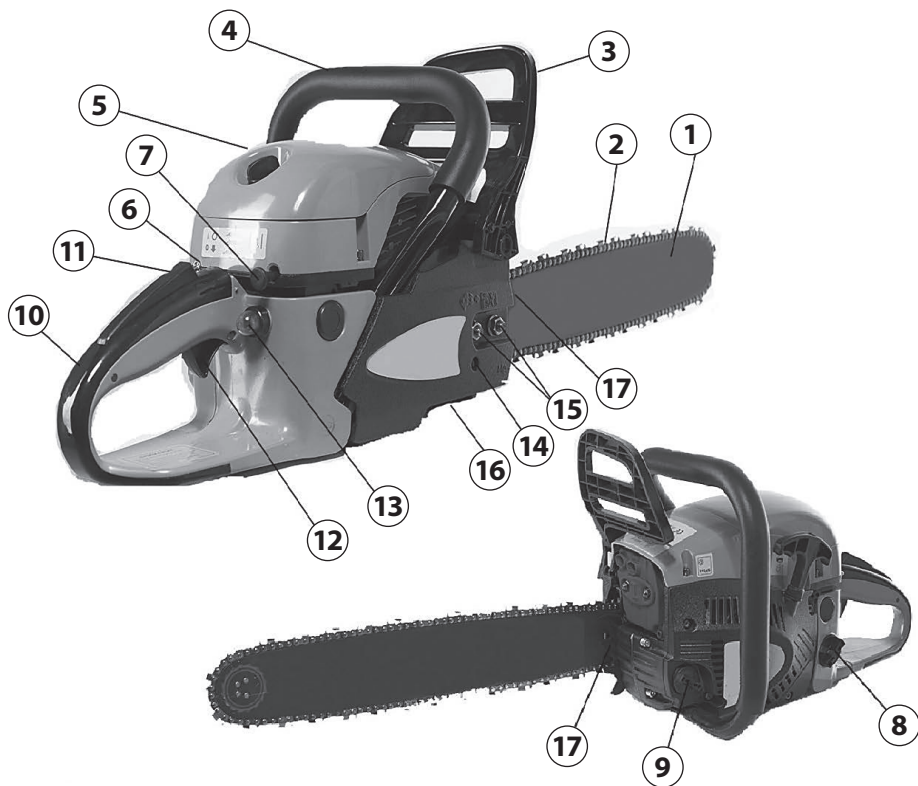


### ПОПЕРЕДЖЕННЯ!

Користувач пили не повинен повністю покладатися тільки на конструктивні особливості. Слід дотримуватися всіх запобіжних заходів та правил техніки безпеки, що викладені в цій інструкції, щоб уникнути відскоку та інших ситуацій, здатних привести до травмування.

Апарат відповідає вимогам Технічного регламенту безпеки машин (ПКМУ № 62 від 30.01.2013 р.)

## 5 РОЗМІЩЕННЯ ОСНОВНИХ ВУЗЛІВ ТА ОРГАНІВ УПРАВЛІННЯ



1. Направляюча шина.
2. Ланцюг.
3. Рукоятка активації аварійного гальма.
4. Передня рукоятка з антиковзаючим покриттям.
5. Кришка повітряного фільтра.
6. Вимикач запалювання.
7. Важіль повітряної заслінки.
8. Пробка паливного бака.
9. Пробка мастильного бака.
10. Задня рукоятка.
11. Захисна клавіша курка акселератора.
12. Курок акселератора.
13. Праймер підкачки палива.
14. Механізм натягу ланцюга.
15. Гайки кріплення кришки зчеплення з механізмом гальма.
16. Уловлювач ланцюга.
17. Зубчатий упор.

## 6 ЗАПОБІЖНІ ПРИСТРОЇ ТА ЇХНІ ФУНКЦІЇ

ЛАНЦЮГ З НИЗЬКОЮ ВІДДАЧЕЮ – допомагає значно знизити силу та інтенсивність віддачі завдяки особливій конструкції обмежувача глибини різку і сполучних ланок.

РУКОЯТКА АКТИВАЦІЇ АВАРІЙНОГО ГАЛЬМА/ ЗАХИСТ РУКИ – захищає ліву руку оператора при зісковзуванні її з передньої рукоятки під час роботи пили. При відскоку/ віддачі пили приводиться в дію за рахунок вигину руки оператора, який втратив контроль, і миттєво зупиняє ланцюг.

ВИМИКАЧ ЗАПАЛЮВАННЯ – слугує для виключення двигуна. При запуску і роботі двигуна повинен перебувати в положенні "On". Дозволяє в будь-якій ситуації моментально заглушити двигун.

ЗАПОБІЖНА КЛАВІША КУРКА АКСЕЛЕРАТОРА — запобігає випадковому натисканню на курок акселератора під час роботи двигуна. Курок акселератора неможливо натиснути, якщо рука нещільно прилягає до рукоятки.

УЛОВЛЮВАЧ ЛАНЦЮГА – зменшує небезпеку травм у разі обриву або зіскакування ланцюга з направляючої шини.

## 7 ВСТАНОВЛЕННЯ ШИНИ ТА ЛАНЦЮГА



### ПОПЕРЕДЖЕННЯ!

Для роботи використовуйте шини та ланцюги, рекомендовані заводом-виробником для даної моделі бензопили.

1. Перед установкою шини та ланцюга переконайтеся в тому, що гальмо ланцюга знаходиться в розгальмованому положенні. Для цього потягніть рукоятку гальма на себе (коли гальмо відключене, рукоятка має вільний хід).

2. Послабте гайки і, використовуючи викрутку, крутіть шестерню натягу ланцюга проти годинникової стрілки до тих пір, поки штифт натягу ланцюга не займе крайнє ліве положення.

3. Витягніть гайки та зніміть кришку зчеплення з механізмом гальма. Для зняття кришки при цьому може знадобитися невелике зусилля.



**ЗАПАМ'ЯТАЙТЕ!**

Витягніть з-під кришки пластмасовий фіксатор (якщо він передбачений конструкцією). Фіксатор призначений тільки для транспортування пили.

4. Встановіть шину на направляючі шпильки і перемістіть до упору до ведучої зірочки.

5. Помістіть ланцюг на зуби ведучої зірочки, що розміщена під зчепленням. Переконайтеся в правильному положенні ланцюга на зірочці. Встановіть ланцюг в паз шини таким чином, щоб зуби ланцюга своїми ріжучими краями були розміщені вперед за ходом руху ланцюга, тобто за годинниковою стрілкою.

6. Наскільки можливо, вручну відтягніть шину в напрямку від двигуна, встановіть на місце кришку і, не зтягуючи, закрутіть гайки кріплення кришки.



**ПОПЕРЕДЖЕННЯ!**

При установці кришки стежте за тим, щоб штифт натягу ланцюга точно увійшов в отвір для натягу на шині.

7. Прокрутіть вручну ланцюг на шині і переконайтеся, що ланцюг щільно ліг на зуби зірочки і в направляючий паз на шині.

8. Відрегулюйте натяг ланцюга (див. розділ «Регулювання натягу ланцюга»).

9. Після остаточного регулювання зтягніть гайки кріплення кришки шини.

## **8 РЕГУЛЮВАННЯ НАТЯГУ ЛАНЦЮГА**

Правильний натяг ланцюга дуже важливий, і має перевірятися перед кожним введенням в експлуатацію, а також при кожній заправці паливом. Витрачений час на перевірку натягу ланцюга дозволить зробити роботу більш ефективною і продовжить термін служби ланцюга, шини та ведучої зірочки.



**ПОПЕРЕДЖЕННЯ!**

Завжди надягайте захисні рукавички при установці та регулюванні натягу ланцюга.

1. Підніміть передній кінець шини вгору, і, утримуючи його, обертайте шестерню натягу ланцюга за годинниковою стрілкою.

2. Повертайте шестерню до тих пір, поки ланцюг буде щільно прилягати до нижньої частини шини, при відтягуванні рукою на середині шини ланцюг повинен виходити з направляючого паза на висоту одного зуба.

3. Після натягу ланцюга, притримуючи шини за передній кінець, затягніть ключем гайки кріплення шини, не докладаючи при цьому надмірних зусиль.

Натяг ланцюга в моделі MS-170 (SDS – без інструментального натягу ланцюга) відбувається за таким же принципом, як і в моделях з інструментальним натягувачем. Внутрішня частина виконує роль гайки-фіксатора кришки, обертання зовнішнього кільця призводить у рух штифт натягувача ланцюга. Після визначення оптимального натягу і затягування внутрішньої частини обов'язково замкніть фіксатор натягувача.

**ПОПЕРЕДЖЕННЯ!**

Надмірна затяжка гайок призведе до пошкодження різьби шпильки кріплення шини або зсуву її з місця посадки.

**ПОПЕРЕДЖЕННЯ!**

Після початку роботи, приблизно через 5 різів, слід перевірити натяг ланцюга, при необхідності підтягнути.

**ПОПЕРЕДЖЕННЯ!**

Після закінчення роботи ланцюг обов'язково послабити, щоб зняти статичне навантаження з шини і шпильок кріплення шини, бо при охолодженні метал стискається і ланцюг коротшає.

**9****МЕХАНІЧНЕ ГАЛЬМО ЛАНЦЮГА**

Ваша ланцюгова пила обладнана механічним гальмом ланцюга, яке зменшує ймовірність травми через відскок. У разі виникнення відскоку, при різкому поступальному русі пили вгору/ назад, під дією сил інерції рукоятка гальма рухається вперед і, долаючи зусилля пружини,

активує гальмівний механізм. Барабан зчеплення миттєво блокується і ланцюг зупиняється.



**ВАЖЛИВО!**

Для нормальної роботи всього механізму рукоятка гальма повинна бути в справному стані, не мати тріщин, сколів. гальмівний механізм можна включити вручну, натиснувши при цьому на ручку гальма вперед.



**ПОПЕРЕДЖЕННЯ!**

Завдання гальма ланцюга полягає в тому, щоб зменшити ймовірність травми, проте, це не гарантує повну безпеку. Завжди перевіряйте гальмо ланцюга перед початком роботи Вашої пили і періодично під час роботи.

**ПЕРЕВІРКА ГАЛЬМА ЛАНЦЮГА:**

1. Гальмо ланцюга ВИМКНЕНЕ (ланцюг може обертатися), рукоятка включення гальма має вільний хід до передньої рукоятки пили.
2. Гальмо ланцюга ВКЛЮЧЕНЕ (ланцюг ЗАБЛОКОВАНИЙ), рукоятка включення гальма жорстко зафіксована в положенні в сторону ріжучої гарнітури (не має вільного ходу).
3. Для відключення гальма необхідно тягнути рукоятку до себе до клацання (з'явився вільний хід рукоятки, ланцюг розблокований).



**ПОПЕРЕДЖЕННЯ!**

Робота при ввімкненому гальмі ланцюга призводить до пошкодження деталей бензопили і не підлягає гарантійному ремонту.

## **10 ЗМАЩУВАННЯ НАПРАВЛЯЮЧОЇ ШИНИ ТА ЛАНЦЮГА**

Ваша ланцюгова пила обладнана автоматичною системою подачі мастила:

- система автоматично подає необхідну кількість мастила до шини і ланцюга;
- збільшення оборотів двигуна збільшує подачу мастила до шини;

- об'єм мастильного та паливного бака розрахований таким чином, щоб мастило і паливна суміш закінчувалися приблизно одночасно;
- пильний ланцюг повинен постійно змащуватися під час роботи.



### **ВАЖЛИВО!**

**Ніколи не працюйте без змащування пильного ланцюга! Перед кожним запуском пили перевіряйте наявність мастила в бачку.**

- при роботі пильного ланцюга без мастила ріжуча гарнітура руйнується непоправно за короткий час. Перевірку подачі мастила на ланцюг слід проводити перед початком роботи та кожного разу після заправки баків паливом і мастилом:

1. Для цього розмістіть пилу над чистою світлою поверхнею на відстані приблизно 15-20 см.
2. Натисніть на курок газу, і дайте двигуну попрацювати приблизно 10-15 сек. на максимальних обертах. Під шиною повинен залишитися чіткий слід мастила.

### **ЗА ВІДСУТНОСТІ ПОДАЧІ МАСТИЛА НЕОБХІДНО ПЕРЕВІРИТИ:**

1. Наявність та рівень мастила в мастильному баку. За необхідності долити.
2. Чистоту отворів мастильного каналу на пилі і шині. За необхідності прочистити.
3. Чистоту направляючого паза на шині. За потреби прочистити.
4. Виключити виникнення мастильної пробки в мастилопроводі.

Для цього необхідно долити мастило в бак до максимуму, покласти запущену пилу на правий бік (на кришку гальма), відкрити заливну горловину мастильного бака і прогазувати 20-30 секунд на максимальних обертах.

Якщо жоден з перерахованих вище варіантів не допоміг усунути несправність, необхідно звернутися до сервісної служби Tatra Garden.



### **ПОПЕРЕДЖЕННЯ!**

**Робота, навіть незначний час, без подачі мастила або при недостатній подачі мастила призводить до виходу з ладу пильної гарнітури (шини, ланцюга), механізму подачі мастила.**



Для змащування ланцюга і шини необхідно використовувати спеціальне адгезійне мастило (рекомендоване Tatra Garden для ланцюга). це мастило має спеціальні добавки і в'язкі присадки, які забезпечують хороше змащування, зменшують окислення і спрацьовування металу. З плином часу мастило повністю розкладається в ґрунті. Як замітник, для короткочасних робіт, допускається використання для змащування ланцюга і шини чистого 4-тактного моторного мастила марки SAE10W30. У моторних мастилах містяться присадки, які за тривалого використання руйнують гумові ущільнення і шланги системи подачі мастила.



**ПОПЕРЕДЖЕННЯ!**

Забороняється використовувати для змащення ланцюга відпрацьоване мастило, а також будь-які рідкі мастила (веретенне, трансформаторне та ін.).

## **11 РЕКОМЕНДАЦІЇ ЩОДО ПРИГОТУВАННЯ ПАЛИВНОЇ СУМІШІ**

Для приготування паливної суміші використовуйте не етилований бензин марки AI-92 і мастило для двотактних двигунів.

Використовуйте двотактне моторне мастило для високо оборотних двотактних двигунів з повітряним охолодженням (рекомендоване — Tatra Garden 2T). Пропорція при приготуванні паливної суміші: 1:25 (40 мл мастила на 1 л бензину) – обкатна, 1:40 (25 мл мастила на 1 л бензину) – робоча:

- остерігайтеся підробок, неякісне мастило здатне вивести з ладу двигун за одне використання;
- ніколи не використовуйте мастило, призначене для двигунів з водяним охолодженням, мастило для двотактних двигунів з низькими обертами або мастило для чотиритактних двигунів.

### **ПРИГОТУВАННЯ ПАЛИВНОЇ СУМІШІ:**

1. Змішайте бензин і мастило в спеціальній ємкості з металу або бензостійкого пластика. Суміш слід готувати на відкритому повітрі.

2. Вилийте в мірну ємкість половину приготованого бензину.
3. Додайте необхідну кількість двотактного моторного мастила.
4. Щільно закрийте кришку ємкості.
5. Ретельно збовтайте паливну суміш в ємкості.
6. Повільно відкрийте кришку ємкості з тим, щоб випустити повітря, після чого долийте решту бензину. Закрийте ємкість і знову ретельно збовтайте.
7. Перед кожною заправкою паливного бака ретельно збовтайте паливну суміш в ємкості.

## **12** ЗАПОВНЕННЯ ПАЛИВНОГО БАКА

1. Перед заповненням паливного бака зупиніть двигун і дайте йому повністю охолонути.
2. Заповнюйте паливний бак на відкритому повітрі далеко від джерел можливого займання.
3. Очистіть від сміття поверхню поруч з кришкою паливного бака.
4. Повільно відкрутіть кришку паливного бака, після чого покладіть її на чисту, суху поверхню.
5. Акуратно влийте паливну суміш.
6. Повністю не заповнюйте паливний бак, має залишатися простір для розширення палива.
7. Закрутіть кришку паливного бака щільно руками. перед запуском насухо протріть паливний бак від залишків пролитого палива.



### **ПОПЕРЕДЖЕННЯ!**

Готову до роботи паливну суміш рекомендується використовувати протягом 3 днів.

При тривалому зберіганні паливна суміш стає непридатною до застосування. Ніколи не використовуйте паливну суміш, яка була приготована більш ніж 3 дні тому.



### **ПОПЕРЕДЖЕННЯ!**

При приготуванні паливної суміші ретельно витримуйте співвідношення бензин/ мастило. Ніколи не заливайте чистий бензин для заправки двигуна Вашої бензопили.



**ПОПЕРЕДЖЕННЯ!**

Факт поломки двигуна в результаті експлуатації на чистому бензині, неправильно приготовленій або старій паливній суміші належить до таких, що не підлягають гарантійному ремонту.



**ПОПЕРЕДЖЕННЯ!**

Не зберігайте двигун з паливом в баку більш ніж одну добу. Перед зберіганням обов'язково слід злити або виробити залишок палива.



**ПОПЕРЕДЖЕННЯ!**

Проводьте всі роботи з паливом тільки на відкритому повітрі. Не запускайте двигун, якщо паливо пролите. Протріть залишки пролитої суміші та дочекайтеся їхнього повного висихання.

## **13** ЕКСПЛУАТАЦІЯ

### **ПЕРЕД ЗАПУСКОМ:**

1. Заповніть паливний бак свіжо приготованою паливною сумішшю.
2. Заповніть мастильний бак мастилом для змащування ланцюга.
3. Перевірте натяг ланцюга.
4. Переконайтеся, що гальмо ланцюга ВИМКНЕНО.

### **ЗАПУСК ХОЛОДНОГО ДВИГУНА:**

1. Натисніть на праймер підкачки палива 4-6 разів, до появи в ньому палива.
2. Переведіть перемикач в положення «I» (верхнє положення).
3. Закрийте повітряну заслінку. Для цього витягніть до упору важіль повітряної заслінки.
4. Тягніть за ручку стартера до тих пір, поки не відчуєте опір, потім зробіть різкий ривок (не докладаючи надмірних зусиль і, не допускаючи повного розмотування стартера). Повторіть ці дії 5-6 разів до перших ознак запуску двигуна.
5. Після цього відкрийте повітряну заслінку, для цього здвиньте важіль управління повітряною заслінкою чи скиньте натисканням на курок акселератора (не в усіх моделях).
6. Зробіть 1-2 ривка стартера. Двигун повинен запуститися.

7. Натисніть та відпустіть курок газу, двигун перейде в режим холостого ходу.

**Якщо двигун не запускається, то можливо ви пропустили перші ознаки запуску й свічку залило бензином. У такому випадку слід виконати наступні дії:**

1. Витягніть та просушіть свічку запалювання.
2. Вимикач запалювання встановіть в положення «О».
3. Переверніть пилу свічним отвором до низу та, нажавши на курок газу, протягніть кілька разів пусковий пристрій для видалення зайвого палива з циліндра.
4. Встановіть свічку на місце.
5. Не закриваючи повітряної заслінки, повторіть процедуру запуску.

### **ЗАПУСК ПРОГРІТОГО ДВИГУНА:**

1. Переконайтесь в тому, що вимикач знаходиться в положенні «I».
2. Зробіть 1-2 ривка стартера. Двигун повинен запуснутися.
3. Якщо двигун не запускається, повторіть процедуру «ЗАПУСК ХОЛОДНОГО ДВИГУНА».



#### **УВАГА!**

Для запуску холодного двигуна повітряну заслінку не закривайте.



#### **ПОПЕРЕДЖЕННЯ!**

При запуску двигуна обов'язково підвести стартер, поки не відчуєть максимальне зусилля, після чого робити спроби запуску. Не допускайте повної розмотки шнура стартера, існує небезпека розриву шнура чи пошкодження деталей пристрою запуску. Ніколи різко не відпускайте при запуску рукоятку стартера з верхнього положення, існує ймовірність пошкодження стартера.

### **Обкатка двигуна**

Обкатка двигуна бензопили повинна проводитися на яловому (холостому) ходу з періодичною прогазовкою. Паливна суміш обкатного циклу готується, виходячи із пропорції 1:25 (1-3 баки). Обкатку слід

здійснювати в зібраному вигляді, обов'язково залити мастило для змащування ланцюга.

1. Запускаємо двигун.
2. Робимо прогазовку, 5-6 натискань на курок акселератора приблизно на 2/3 ходу клавіші.
3. Залишаємо попрацювати 5 хвилин на холостому ході і ще раз робимо прогазовку.
4. Залишаємо попрацювати 5 хвилин, робимо прогазовку і глушимо двигун.
5. Залишаємо двигун охолонути на 10 хвилин.

Дану процедуру слід повторювати, поки не вигорить один бак паливної суміші. Другий і третій бак паливної суміші слід готувати, виходячи з обкатної пропорції (1:25). З другого бака можна починати пиляти нетовсті колоди і гілки, цикл роботи має складати не більше 3 хвилин, після чого 10 хвилин пила остигає. Таким чином випалюємо 2 і 3 баки.

### Робочий цикл

Паливна суміш готується, виходячи із пропорції 1:40.

З четвертої заправки починаємо поступово збільшувати цикл роботи, таким чином, щоб до 8 заправки цикл роботи становив 20 хвилин (максимальний рекомендований цикл роботи 20 хв./ 10 хв. відпочинок).

## 14 ЗАГАЛЬНІ ПРИЙОМИ ПИЛЯННЯ ТА ВАЛКИ; РОЗПИЛЮВАННЯ ДЕРЕВИНИ



### УВАГА!

Щоб розпиляти дерево, неухильно дотримуйтесь правил безпечного проведення робіт.

1. Переконайтеся, що дерево, призначене для розпилу, знаходиться в стійкому положенні і не може зісковзнути. За потреби закріпіть кінці дерева перед розпилом.

2. Пиляти можна тільки дерево або дерев'яні предмети. Під час роботи переконайтеся, що на робочому місці немає каменів або цвяхів, які можуть відскочити і пошкодити ланцюг пили.

3. Уникайте контакту працюючої пили з дротяної огорожею або землею. Коли робите очищення від гілок, не намагайтеся різати кінчиком шини.

4. Будьте уважні під час роботи, бо пеньки дерев, коріння, ями або купини можуть бути причиною Вашого падіння. Колода, що лежить на землі, перебуває під впливом сил розтягування і стискання, які розподілені в тілі деревини в залежності від того, де основна вага, які точки опори.

5. Якщо ви неправильно оцінили, як розподілені розтягнення і стискання, і зробили пропил з неправильного боку, відбудеться защемлення пильної шини та ланцюга в деревині, і Ви не зможете витягнути бензопилу.



### **УВАГА!**

**Не натискайте на курок газу для того, щоб збільшити оберти двигуна, в той час, як пильний ланцюг затиснений в стовбурі, бо муфта зчеплення згорить.**

6. Якщо все-таки сталося защемлення шини в стовбурі, і Ви не можете її витягти, то не смикайте і не вибивайте її. Зупиніть бензопилу. Вбийте клин в пропил, щоб він відкрився, потім витягніть пилу з пропила.

7. Проводьте пиляння тільки гострим ланцюгом, пиляння тупим ланцюгом небезпечно і може бути причиною надмірного зношування пильної гарнітури і деталей двигуна.

8. При пилянні гострим ланцюгом тирса вилітає великими пластівцями, якщо з-під ланцюга вилітає дрібна тирса або дрібнодисперсний пил, то ланцюг слід заточити.



### **ПОПЕРЕДЖЕННЯ!**

**Забороняється використовувати пилу для професійної валки дерев.**

За необхідності спилати дерево слід виконати наступні правила безпеки:

1. Перш ніж приступати до валки, перевірте місце навколо дерева, очистіть його від сторонніх предметів і сміття.

2. Прийміть стійке положення тіла до початку пиляння. Розміститися слід таким чином, щоб пила під час роботи не наткнулась на яку-небудь перешкоду. Потім виберіть шлях для відходу.

3. Коли дерево почне падати, шлях відходу повинен бути по діагоналі в бік, протилежний напрямку падіння, під кутом 45 градусів, і ви повинні відійти мінімум на 3 метри від стовбура на той випадок, якщо під час падіння гілки дерева відскочать в бік.

4. Виберіть напрямок падіння дерева, для цього слід врахувати силу і напрям вітру, природний нахил дерева, рівномірність розподілу гілок в кроні дерева. Почніть пиляти з того боку дерева, куди воно повинне впасти.

5. Зробіть запили з того боку, куди повинно впасти дерево глибиною приблизно 1/3 діаметра стовбура.

6. Зробіть основний валочний пропили з протилежного боку, вище вже зробленого запили на 2,5-5 см.

7. Між основним пропилом і запилом повинен залишатися недопил приблизно 1/10 діаметра стовбура. вставте вчасно клин в пропили. Недопил діє як шарнір і дозволяє контролювати падіння дерева.



#### **ПОПЕРЕДЖЕННЯ!**

**Ні в якому разі не допилюйте до кінця недопил, бо ви не зможете контролювати напрямок падіння дерева.**

При спилування дерева зубчатий упор використовується як точка обертання – пила по можливості повинна підтягуватися незначно. Коли дерево починає падати, вимкніть двигун бензопили, покладіть її на землю і швидко відійдіть в намічену сторону.

## **15 РЕКОМЕНДАЦІЇ З ОБСЛУГОВУВАННЯ**

Всі роботи з обслуговування пили, крім пунктів, перерахованих в цій інструкції з технічного обслуговування і експлуатації, повинні виконуватися в авторизованому сервісному центрі. Строки проведення технічного обслуговування відносяться тільки до нормальних умов експлуатації. При екстремальних умовах експлуатації (сильна запиленість, пиляння сухої деревини і т.п.) або більш тривалій щоденній роботі, зазначені інтервали слід скоротити.

Дані з техобслуговування відносяться тільки до нормальних умов роботи. За ускладнених умов (сильна запиленість, пиляння деревини твердих порід, пиляння сухої деревини і т. ін.) або тривалої щоденної роботи зазначені інтервали слід скоротити.		Перед початком роботи	Після завершення роботи	Після кожної заправки паливного бака	Щомісяця	Щороку	При несправностях	При пошкодженнях	За потреби
Комплектний пристрій	Візуальний контроль	•		•					
	Очистка		•						
Важелі управління	Контроль функціонування	•		•					
Гальмо пильного ланцюга	Контроль функціонування	•		•					
	Огляд в сервісному центрі						•	•	•
Паливний фільтр	Контроль				•				
	Заміна					•		•	•
Паливний бак	Очистка				•				
Мастильний бак	Очистка				•				
Система змащування ланцюга	Контроль	•							
Пильний ланцюг	Контроль стану заточки	•		•					
	Контроль натягу	•		•					
	Заточка								•
	Заміна						•	•	•
Направляюча шина	Контроль (зношування, пошкодження)	•							
	Очистка та перевертання на інший бік		•						
	Заміна							•	•



Дані з техобслуговування відносяться тільки до нормальних умов роботи. За ускладнених умов (сильна запиленість, пиляння деревини твердих порід, пиляння сухої деревини і т. ін.) або тривалої щоденної роботи зазначені інтервали слід скоротити.		Перед початком роботи	Після завершення роботи	Після кожної заправки паливного бака	Щомісяця	Щороку	При несправностях	При пошкодженнях	За потреби
Ведуча зірочка	Контроль (зношування, пошкодження)				•				
	Заміна							•	•
Повітряний фільтр	Очистка		•						
	Заміна							•	•
Антивібраційні елементи	Контроль	•		•	•				
	Заміна							•	
Охолоджувальні ребра циліндра	Очистка		•						•
Отвір для всмоктування повітря на кришці стартера	Очистка		•						•
Карбюратор	Контроль холостого ходу (ланцюг не повинен обертатися)	•		•					
	Налаштування холостого ходу								•
Свічка запалювання	Перевірка стану електродів				•				•
	Заміна						•	•	100 годин роботи
Гвинти та гайки кріплення	Перевірка	•							
	Підтягування								•

Дані з техобслуговування відносяться тільки до нормальних умов роботи. За ускладнених умов (сильна запиленість, пиляння деревини твердих порід, пиляння сухої деревини і т. ін.) або тривалої щоденної роботи зазначені інтервали слід скоротити.		Перед початком роботи	Після завершення роботи	Після кожної заправки паливного бака	Щомісяця	Щороку	При несправностях	При пошкодженнях	За потреби
Уловлювач пильного ланцюга	Контроль	•		•					
	Заміна							•	
Сітка для гасіння іскор в глушнику	Контроль				•				
	Заміна								•

## 16 РОБОТИ З ТЕХНІЧНОГО ОБСЛУГОВУВАННЯ



### ПОПЕРЕДЖЕННЯ!

Ніколи не виконуйте обслуговування на гарячому двигуні. це може призвести до опіку рук або пальців.

### ПОВІТРЯНИЙ ФІЛЬТР



### ПОПЕРЕДЖЕННЯ!

В жодному разі не працюйте з пилюю без повітряного фільтра, з брудним або пошкодженим повітряним фільтром. Пил і бруд будуть потрапляти в двигун, що призведе до його поломки. Вихід з ладу двигуна через потрапляння сторонніх часток не підлягає гарантійному ремонту. Тримайте повітряний фільтр чистим!

### ПЕРЕВІРКА ТА ОЧИСТКА ПОВІТРЯНОГО ФІЛЬТРА

1. Відкрутіть смушкову гайку і зніміть кришку повітряного фільтра.
2. Зніміть повітряний фільтр з корпусу і перевірте на відсутність пошкоджень.
3. Очистіть повітряний фільтр стисненим повітрям (крім моделі 325, фільтр тонкого очищення слід замінити). сильно забруднений фільтр необхідно замінити.
4. Встановіть повітряний фільтр. Встановіть верхню кришку повітряного фільтра. Затягніть надійно гайку кріплення кришки.

## ПАЛИВНИЙ ФІЛЬТР



### ПОПЕРЕДЖЕННЯ!

В жодному разі не працюйте з пилою за відсутності паливного фільтра.

Паливний фільтр необхідно замінювати у міру необхідності, але не рідше ніж один раз на рік.

1. Зніміть кришку паливного бака.
2. Дістаньте паливний фільтр (рекомендується використовувати пінцет).
3. Паливний шланг з фільтром витягніть через заливну горловину.



### Запам'ятайте:

Не витягуйте паливний шланг повністю з бака. достатньо витягти назовні частину шланга з фільтром.

4. Відокремте фільтр шляхом кручення.
5. Встановіть новий фільтр. Поверніть паливний шланг в бак. Переконайтеся, що фільтр лежить на дні бака.
6. Заповніть бензобак новим паливом. Дивіться розділ «ПАЛИВО ТА МАСТИЛО».
7. Встановіть кришку паливного бака.



### ПОПЕРЕДЖЕННЯ!

Цей фільтр не підлягає очищенню, можлива тільки заміна.

## СВІЧКА ЗАПАЛЮВАННЯ



**ЗАПАМ'ЯТАЙТЕ:** для ефективної роботи двигуна пили свічка запалювання повинна бути справною і мати відповідний зазор. рекомендована свічка запалювання – L7T.



### УВАГА!

Використання для роботи двигуна свічки запалювання, що відрізняється за своїми параметрами від рекомендованої, може привести до виходу двигуна з ладу і не підлягає ремонту по гарантії.

1. Від'єднайте ковпачок свічки запалювання та видаліть бруд навколо свічки запалювання.

2. Відкрутіть свічку запалювання свічковим ключем.



**ЗАПАМ'ЯТАЙТЕ:**

**Ніколи не викручуйте свічку, поки двигун повністю не охолов – небезпека пошкодження різьбової частини головки циліндра.**

3. Перевірте свічку запалювання. Якщо електроди зношені або пошкоджена ізоляція, замініть її.

4. Виміряйте зазор між електродами свічки запалювання спеціальним щупом. Зазор повинен бути 0,6-0,65 мм. При збільшенні або зменшенні необхідного зазору рекомендується замінити свічку, бо регулювання зазору може привести до зміни якості іскроутворення.

5. Акуратно закрутіть свічку руками.

6. Після того, як свічка запалювання встановлена на місце, затягніть її свічним ключем.

7. Встановіть на свічку ковпачок.



**ПРИМІТКА:**

**При установці нової свічки запалювання, для забезпечення необхідної затяжки, покрутіть свічку ключем на 1/2 оберти після посадки буртика свічки на ущільнювальну шайбу.**

При установці вживаної свічки запалювання, для забезпечення необхідної затяжки покрутіть свічку ключем на 1/4 – 1/8 оберти після посадки буртика свічки на ущільнювальну шайбу.



**УВАГА!**

**Свічка запалювання повинна бути надійно затягнута. Не закручена належним чином свічка запалювання надмірно нагрівається при роботі двигуна і може призвести до його пошкодження.**

Велике зусилля затяжки свічки запалювання може пошкодити різьбу головки циліндра.

## НАЛАШТУВАННЯ КАРБЮРАТОРА

Карбюратор був оптимально налаштований на заводі, якщо необхідне регулювання карбюратора, обов'язково зверніться до фахівця або в найближчий авторизований сервісний центр, послуга налаштування є платною.

## ОБСЛУГОВУВАННЯ ШИНИ

Потрібно проводити часте змащування ведучої зірочки на кінці шини, яка підтримує і несе пильний ланцюг. Належне обслуговування шини, як пояснено в цьому параграфі, є необхідним для підтримання пили в хорошому стані.

## Змащування наконечника ланцюгового колеса



### ПОПЕРЕДЖЕННЯ!

Ніколи не проводьте роботи з ланцюгом без рукавичок. навіть зупинений ланцюг може порізати руки!

## Інструменти для змащування:

Для змащування наконечника ланцюгового колеса шини рекомендується шприц-маслянка (в комплекті не поставляється). Шприц-маслянка має кінчик у вигляді голки, який ефективно змащує наконечник ланцюгового колеса.

## ЗАТОЧКА ЛАНЦЮГА



### ПОПЕРЕДЖЕННЯ!

Проводьте роботи з обслуговування пили в захисних рукавичках. Не приступайте до роботи на гарячій пилі, дочекайтеся поки вона охолоне!

Заточка ланцюга вимагає наявності спеціального інструменту, щоб ріжучі зуби були заточені під правильним кутом. Недосвідченому користувачеві пили ми рекомендуємо проводити заточку в найближчому сервісному центрі. Якщо Ви вважаєте, що зможете самостійно заточувати ланцюг, придбайте спеціальне обладнання для заточки ланцюга. Точіть ланцюг, використовуючи рукавички і круглий напилек ді-

метром 5/32" (4 мм). Нагострюйте зуби ланцюга тільки рухами назовні, дотримуючись кута. Після заточування всі ланки повинні мати однакову ширину і довжину. Після 3-4 заточок, перевірте висоту обмежувачів глибини різання і, у разі необхідності, сточіть їх плоским напилком, використовуючи шаблон, після чого округліть передній кут (рекомендовано використовувати верстат для заточки ланцюга).



### **ПОПЕРЕДЖЕННЯ!**

**Правильна висота обмежувача глибини різу також важлива, як і заточка ланцюга.**

ШИНА повинна перевертатися кожні 8 робочих годин, щоб забезпечити рівномірний знос. Тримайте паз шини та отвір для мастила в чистоті, використовуючи спеціальне пристосування. Перевіряйте краї паза на рівномірність зношування і, в разі необхідності, видаляйте задирки і вирівнюйте фаску, використовуючи плоский напилком. Мастилопроводи на шині повинні бути очищені, для забезпечення належного змащування шини та ланцюга під час роботи.

## **ОБСЛУГОВУВАННЯ ЛАНЦЮГА**

### **Натяг ланцюга**

Перевірка натягу ланцюга проводиться в міру необхідності, щоб тримати ланцюг натягнутим на шині, але не допускайте перетягування ланцюга, забезпечуючи вільний хід ланцюга навколо шини.

### **Натяг нового ланцюга**

Нові ланцюг і шина потребуватимуть натягу ланцюга після 5 різів. Це нормально, надалі інтервал між натягом ланцюга буде швидко збільшуватися.

### **Змащування ланцюга**

Завжди перевіряйте систему змащування ланцюга. Тримайте мастильний бак заправленим. Достатнє змащування ланцюга і шини під час пиляння забезпечує мінімальне тертя між шиною і ланцюгом. Не допускайте роботу без мастила. Робота пилою з малою кількістю ма-

стила в баку знизить продуктивність, скоротить життя ланцюга і шини, призведе до швидкого затуплення ланцюга і зносу шини. Про занадто малу кількість мастила в баку свідчить зміна кольору металу шини, поява диму при пилянні.

## 17 ЗБЕРІГАННЯ ПИЛИ

У разі перерви в роботі більше ніж 30 днів необхідно провести такі дії:

1. Зніміть кришку паливного бака повільно, щоб знизити тиск. Злийте залишки палива.
2. Заведіть двигун для того, щоб видалити залишки палива з карбюратора і паливних шлангів.
3. Якщо пила перед цим працювала, дайте двигуну охолонути (приблизно 5 хвилин).
4. Використовуючи ключ свічки запалювання, зніміть свічку запалювання.
5. Залийте 1 чайну ложку чистого мастила для двотактних двигунів в камеру згоряння. Потягніть повільно шнур стартера, щоб покрити мастилом внутрішні поверхні циліндра. Встановіть свічку запалювання.



### ЗАПАМ'ЯТАЙТЕ:

Зберігайте пилу в сухому місці без різких перепадів температури повітря, на відстані від джерел полум'я, таких як печі, газові бойлери, газові сушарки, і т. д.

## 18 ВІДНОВЛЕННЯ РОБОТИ ПІСЛЯ ТРИВАЛОГО ЗБЕРІГАННЯ

1. Зніміть свічку запалювання.
2. Кілька разів інтенсивно смикніть шнур стартера, щоб видалити зайве мастило з камери згоряння.
3. Проведіть обслуговування свічки або встановіть нову свічку запалювання.

4. Підготуйте пилу до роботи. Заправте паливний бак свіжо приготованою паливною сумішшю. Дивіться розділ «ЗАПРАВКА ПАЛИВОМ ТА ЗМАЩУВАННЯ ПИЛИ».



Виробник залишає за собою право вносити зміни в конструкцію окремих деталей без попереднього сповіщення. Після прочитання інструкції збережіть її в доступному та надійному місці.



### УВАГА!

Не розбирайте інструмент і не намагайтеся самостійно його відремонтувати. Компанія Tatra Garden не несе відповідальності за інструмент, який розбирався і ремонтувався не уповноваженими на те особами. А також за інструмент, який експлуатувався з порушенням правил, викладених в цьому посібнику.

## ГАРАНТІЙНІ ЗОБОВ'ЯЗАННЯ

Гарантійний ремонт здійснюється в тому разі, якщо в процесі діагностики в авторизованому сервісному центрі буде виявлений брак виробника чи інший дефект, що з'явився без вини користувача. Компанія Tatra Garden гарантує належну роботу продукції, що випускається, за умови дотримання всіх правил, викладених в даній інструкції з експлуатації. Гарантійний термін обслуговування складає 18 місяців.

Для розгляду претензії на гарантійний ремонт обов'язково повинен бути в наявності гарантійний талон. Гарантійний талон має бути заповненим належним чином, обов'язкова наявність штампа продавця, дати продажу.

Регламентований термін експлуатації за умови дотримання всіх правил експлуатації і зберігання — 5 років з дати продажу.

### **Виріб втрачає право на проведення гарантійного обслуговування до сплину встановленого строку в наступних випадках:**

- відсутній, заповнений неналежним чином гарантійний талон або в ньому є виправлення;
- не дотримано або порушено якесь правило експлуатації з викладених в даній інструкції з експлуатації;



- інструмент використовувався не за призначенням;
- перевищені допустимі експлуатаційні навантаження, виник перегрів пристрою (при недотриманні циклу робота/ відпочинок);
- ремонт виробу не уповноваженими на те особами;
- механічні пошкодження виробу;
- дефекти, викликані несвоєчасною заміною витратних матеріалів;
- дефекти, спричинені використанням витратних матеріалів низької якості або не призначених для цього виробу заводом-виробником;
- несвоєчасне обслуговування і догляд, що спричинили вихід з ладу;
- дефекти, спричинені недотриманням пропорцій або якістю паливної суміші;
- дефекти, спричинені неякісними або не призначеними для даного інструменту мастильними матеріалами;
- вплив на інструмент рідин чи вологого середовища зберігання (використання);
- недотримання правил зберігання і транспортування.

**Гарантія не поширюється протягом усього гарантійного терміну:**

- на витратні матеріали (ручний пристрій запуску, свічка запалювання, ланцюг, шина, захисний пластиковий кожух, повітряний фільтр, паливний фільтр, мастильний фільтр, набір ключів, елементи кріплення, лійка, мірна ємкість для паливної суміші);
- на деталі, що швидко зношуються (важіль повітряної заслінки, роз'єм свічки запалювання, натягувач ланцюга, праймер підкачки, механізм гальма з кришкою, глушник, амортизатори);
- на деталі, які зазнали природного зносу, в зв'язку з інтенсивними умовами експлуатації;
- на профілактичне обслуговування (чистка, регулювання, змащування, заміна витратних матеріалів).

Рішення про гарантійне претензії, компанія Tatra Garden приймає на підставі висновку уповноваженого на те сервісного центру.

За відмови в гарантійному обслуговуванні замовник (клієнт) обов'язується покрити транспортні витрати (у разі доставки виробу в сервісний центр через кур'єрську службу) і вартість діагностики виробу. Оплата за проведення не гарантійного ремонту, профілактичного обслуговування, витратні матеріали попередньо погоджується і оплачується окремо.

**УВАГА!**

**ПЕРЕД ЗАПУСКОМ ІНСТРУМЕНТУ В ЕКСПЛУАТАЦІЮ УВАЖНО ОЗНАЙОМТЕСЯ З ІНСТРУКЦІЄЮ З ЕКСПЛУАТАЦІЇ ТА ІНШИМИ ПРАВИЛАМИ АБО НОРМАТИВНИМИ ДОКУМЕНТАМИ. ПОРУШЕННЯ ВИМОГ ЦИХ ДОКУМЕНТІВ СПРИЧИНЯЄ ПРИПИНЕННЯ ГАРАНТІЙНИХ ЗОБОВ'ЯЗАНЬ.**

**ТЕРМІН ГАРАНТІЇ ПРОДОВЖУЄТЬСЯ НА ЧАС ПЕРЕБУВАННЯ ВИРОБУ В ГАРАНТІЙНОМУ РЕМОНТ. ТОВАР ОТРИМАНО В СПРАВНОМУ СТАНІ, БЕЗ ВИДИМИХ ПОШКОДЖЕНЬ, В ПОВНІЙ КОМПЛЕКТНОСТІ, ПЕРЕВІРЕНИЙ ЗА МОЄЇ ПРИСУТНОСТІ. ПРЕТЕНЗІЙ ЩОДО ЯКІСТІ ТОВАРУ НЕ МАЮ. З УМОВАМИ ГАРАНТІЙНОГО ОБСЛУГОВУВАННЯ ОЗНАЙОМЛЕНИЙ ТА ЗГОДЕН.**





**Сервісний центр**

**Tatra Garden:**

тел.: +380675735646,  
+380675712323  
цілодобово  
без вихідних

[www.tatragarden.ua](http://www.tatragarden.ua)

Офіційний представник  
та постачальник в Україні:  
ТОВ "ТЕСЛА ТРЕЙДІНГ"  
Україна, 61001,  
Харківська обл., м. Харків,  
вул. Плеханівська, будинок 12  
тел.+38 (095) 27-27-270  
Вироблено в КНР

