

**ІНСТРУКЦІЯ  
З ЕКСПЛУАТАЦІЇ**

# **АКУМУЛЯТОРНА МІНІ-ЛАНЦЮГОВА ПИЛА**

***Tatra Garden MSA 21***



# ЗМІСТ

<b>1</b>	ВСТУП .....	2
<b>2</b>	ЗАХОДИ БЕЗПЕКИ.....	2
<b>3</b>	ОПИС І ПРИНЦИП РОБОТИ .....	10
<b>4</b>	ПІДГОТОВКА ВИРОБУ ДО ВИКОРИСТАННЯ.....	13
	4.1 Монтаж пиляльної гарнітури .....	13
	4.2 Заправлення бака мастилом для змащення ланцюга .....	14
<b>5</b>	ВИКОРИСТАННЯ ВИРОБУ .....	15
	5.1 Запуск.....	15
	5.2 Загальні інструкції по роботі.....	16
<b>6</b>	ТЕХНІЧНЕ ОБСЛУГОВУВАННЯ ВИРОБУ .....	18
	6.1 Загальні вказівки.....	18
	6.2 Порядок технічного обслуговування .....	18
	6.3 Періодична перевірка та періодичне технічне обслуговування .....	20
<b>7</b>	ГАРАНТІЙНІ ЗОБОВ'ЯЗАННЯ.....	21

### Шановний покупець!

Вдячні Вам за придбання даної моделі електроінструменту торгової марки Tatra Garden. Ця модель поєднує в собі сучасні конструктивні рішення для збільшення ресурсу роботи, продуктивності та надійності інструменту, а також для його безпечного використання. Ми впевнені, що продукція торгової марки Tatra Garden буде Вашим помічником на довгі роки.

Перед експлуатацією вивчіть дану Інструкцію з експлуатації і дотримуйтесь заходів безпеки при роботі з ручною акумуляторною пилою.

В процесі експлуатації дотримуйтесь вимог Інструкції з експлуатації.

## 1 ВСТУП

Ланцюгова акумуляторна пила MSA 21 (далі - виріб, пила) призначена для поперечного пиляння дошок, рейок, брусів, обрізки гілок дерев та кущів з максимальним діаметром 140 мм у побутових умовах.

Уважно вивчіть Інструкцію з експлуатації, в тому числі розділ «Заходи безпеки». Тільки таким чином Ви зможете навчитися правильно поводитися з виробом і уникнете помилок і небезпечних ситуацій.



**УВАГА! Недотримання вказівок та інструкцій з техніки безпеки, може стати причиною отримання важких травм.**

## 2 ЗАХОДИ БЕЗПЕКИ

### Загальні правила безпеки



**УВАГА! Перед першим використанням виробу необхідно уважно ознайомитися із загальними правилами безпеки. Недотримання нижченаведених вказівок з техніки безпеки може стати небезпечним для життя.**



**УВАГА! Перед використанням обладнання повинні бути вжиті всі необхідні заходи безпеки для того, щоб зменшити ризики отримання травм і знизити ймовірність пошкодження виробу. Ці запобіжні заходи містять**

**нижчезазначені пункти. Уважно прочитайте і збережіть усі вказівки, перш ніж Ви спробуєте використовувати виріб.**

1. Перед експлуатацією необхідно уважно ознайомитися з Інструкцією з експлуатації й дотримуватися її вимог.

2. Експлуатувати виріб необхідно згідно з його призначенням і вимогами, зазначеними в Інструкції з експлуатації. Дбайливо ставтесь до виробу, не піддавайте ударам і перевантаженням.

3. При роботі необхідно використовувати індивідуальні засоби захисту: окуляри для захисту очей, респіраторну маску проти пилу, міцні рукавички для захисту рук, захисне взуття та каску. Під час роботи необхідно одягати щільний спецодяг, що облягає тіло.

4. Щоразу перед початком роботи варто виконувати технічний огляд і перевірку пили відповідно з розділом «Підготовка виробу до використання» даної Інструкції з експлуатації.

5. Технічне обслуговування необхідно виконувати тільки з вимкненою пилою.

6. При роботі не допускайте знаходження в небезпечній зоні сторонніх осіб, дітей та тварин.

7. Перед початком роботи займіть стійке положення, переконайтеся у тому, що робоче місце вільне від будь-яких перешкод і був передбачений шлях для відходу.

8. Для зниження небезпеки віддачі під час роботи надійно тримайте пилу, щоб уникнути травм.

9. Слідкуйте за тим, щоб рукоятка пили була сухою та чистою.

10. Слідкуйте за тим, щоб у зоні обертання пиляльного ланцюга не перебували будь-які частини тіла.

11. Перед пуском переконайтеся у тому, що пиляльна гарнітура не торкається сторонніх предметів.

12. Необхідно вимкнути пилу перед тим, як її покласти.

13. Транспортувати пилу необхідно тільки з вимкненим двигуном. При цьому на пиляльну гарнітуру повинен бути надягнений захисний кожух.

14. Не використовуйте виріб, якщо він має навіть незначні відхилення в технічному стані, які можуть вплинути на безпеку під час роботи.

15. Забороняється експлуатувати пилу при виникненні під час роботи хоча б однієї з наступних несправностей:

- несправність органів керування;
- несправність системи змащення (відсутність подачі мастила для змащення ланцюга);
- поява стороннього шуму або стукоту усередині пили;
- поломка або поява тріщин у корпусних деталях, рукоятці, захисному кожусі або щитку.

### 16. Забороняється:

- передавати виріб дітям, а також особам, які не ознайомилися з даною Інструкцією з експлуатації;
- використовувати виріб для пиляння інших матеріалів, крім деревини;
- валити дерева;
- використовувати виріб у вибухонебезпечному середовищі.

17. Остерігайтеся опіків, тому що деякі частини виробу нагріваються під час використання.

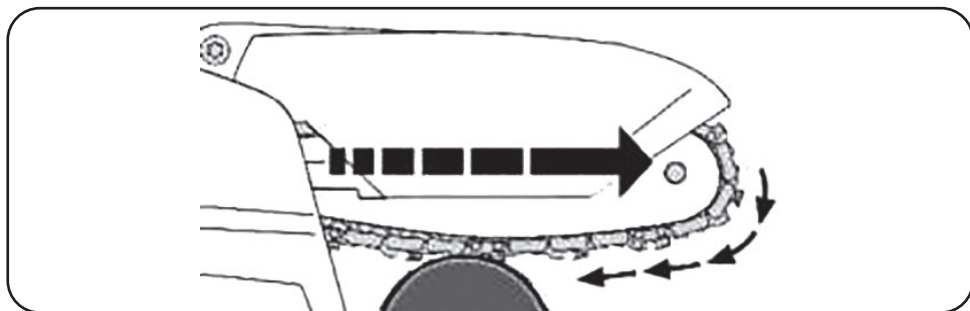
18. Будьте обережні під час обрізки сучків і куців, тому що тонкі гілки можуть заплутатися в ланцюзі, що в свою чергу може вивести Вас з рівноваги.

19. Необхідно звертати увагу на гілки з внутрішньою напругою. Існує можливість віддачі у разі вивільнення цієї напруги.

20. Засоби безпеки при віддачі (ривку назад).



**УВАГА!** Віддача є найбільш частою причиною нещасних випадків і може привести до смертельних різаних ран.



При віддачі, пила, вийшовши з під контроль, відкидається несподівано в сторону користувача, наприклад: якщо пиляльний ланцюг у зоні навколо верхньої чверті вершини шини випадково натрапляє на дерево або інший твердий предмет; якщо при обрізці гілок пиляльна гарнітура стикається з іншою гілкою. Не сподівайтесь тільки на засоби для зниження віддачі, які інтегровані у виріб. Найбільш надійним способом уникнути віддачі є обачна й правильна робота з дотриманням наступних рекомендацій:

- міцно тримати пилу двома руками;
- дотримання вимог даної Інструкції з експлуатації;
- працювати тільки з встановленим непошкодженим захисним кожухом;
- працювати з правильно заточеним і натягнутим пиляльним ланцюгом;
- вести напрямну шину по розпилу прямо без відхилення;
- усвідомлення можливості виникнення віддачі може знизити або виключити момент несподіванки, а неконтрольована реакція, в свою чергу, може стати причиною нещасного випадку;
- переконайтеся у тому, що робоче місце вільне від будь-яких перешкод;
- вершина шини не повинна торкатися дерева або іншого твердого предмета;
- спостерігайте постійно за вершиною прямої шини і не пиляйте нею;
- при роботі не нахилийтеся сильно вперед;
- ніколи не зрізайте більше однієї гілки за раз;
- шину вставляйте в початий розпил дуже обережно;
- звертати увагу на положення гілки та на зусилля, які могли б защемити пиляльний ланцюг у розпилі;
- працюйте тільки з правильно заточеним і натягнутим пиляльним ланцюгом;
- технічне обслуговування повинне здійснюватися відповідно до цієї Інструкції з експлуатації;
- для заміни використовуйте тільки шини та пиляльні ланцюги, які рекомендовані заводом-виробником ТМ Tatra Garden.

### **Особливі вимоги експлуатації виробу**

1. Застосовувати виріб дозволяється тільки відповідно до призначення, яке зазначене в Інструкції з експлуатації.

2. При експлуатації виробу необхідно дотримуватися усіх вимог Інструкції з експлуатації, дбайливо поводитися з ним, не піддавати ударам, перевантаженням, впливу бруду і нафтопродуктів.

3. При роботі з виробом необхідно дотримуватися наступних правил:

- усі маніпуляції з підготовки виробу до роботи, технічне обслуговування та ремонт виконувати тільки при вимкненому виробі (пускова клавіша ненависнута);
- одразу відпускати пускову клавішу (перемикач «Увімк/Вимк») при раптовій зупинці (перевантаженні електродвигуна);
- завжди використовувати зарядний пристрій тільки в електромережі з напругою, яка зазначена на табличці пристрою;
- ніколи не використовувати акумуляторні батареї, відмінні від тих, які для цього передбачені. Не під'єднувати звичайну суху батарею, або автомобільну акумуляторну батарею до виробу;
- не використовувати будь-які трансформатори, оснащені додатковим пристроєм, випрямлячем. Не заряджати батарею від електрогенератора, який працює від двигуна, або джерела живлення постійного струму. Завжди заряджати батарею в приміщенні. Оскільки зарядний пристрій і батарея злегка нагріваються під час підзарядки, заряджати батарею в місці, в якому відсутній вплив прямих сонячних променів, низька вологість і гарна вентиляція;
- під час роботи використовувати неслизьке взуття;
- перед пилянням пиломатеріалів перевіряти відсутність гвинтів і цвяхів в матеріалі та усувати їх, за наявності;
- не допускати механічних пошкоджень виробу (ударів, падіння тощо);
- оберігати виріб від впливу зовнішніх джерел тепла і хімічно активних речовин, а також від попадання рідин та сторонніх предметів до внутрішніх частин виробу;



- слідкувати за температурою двигуна, не допускати перегріву і забезпечити його ефективне охолодження;
- не перевантажувати виріб – тривалість безперервної роботи в кожному циклі повинна бути не більше 20 хвилин, тривалість перерв повинна бути не менше тривалості роботи;
- після закінчення роботи виріб повинен бути очищений від пилу і бруду;
- зберігати виріб в сухому недоступному для дітей та сторонніх осіб місці. Температура зберігання повинна бути в інтервалі від мінус 5 °С до плюс 40 °С. При внесенні виробу з холоду в тепле приміщення необхідно витримати його при кімнатній температурі протягом не менше двох годин.

#### 4. Перед початком та в процесі роботи обов'язково:

- під час перерви в роботі пила не повинна представляти загрози травмування для оточуючих;
- перед початком роботи переконайтеся що Ваші ноги мають надійну опору;
- у випадку контакту виробу із землею, камінням, цвяхами й іншими сторонніми предметами варто негайно вимкнути його і зробити перевірку частин та деталей на предмет пошкоджень;
- при транспортуванні виробу пиляльна гарнітура повинна бути закрита захисним кожухом;
- перед заміною ланцюга, а також при виконанні будь-яких інших робіт з виробом, він повинен бути вимкненим;
- при пилянні не рекомендується використовувати кінцеву частину шини - це загрожує віддачею;
- акумуляторна пила може використовуватися тільки в повністю зібраному виді, включаючи всі передбачені захисні пристрої;
- у випадку виявлення відхилень у роботі виробу його варто негайно вимкнути;
- при роботі з виробом необхідно передбачити наявність медичної аптечки поблизу робочого місця;
- при роботі з виробом необхідно переконайтеся що мастило з ланцюга не потрапляє на землю або в каналізаційні стоки.

Щоб уникнути цього, пила в неробочому стані повинна встановлюватися на підкладку, здатну поглинати мастило.

5. Якщо пиляльний ланцюг, що рухається, зачіпає за твердий предмет, можливе утворення іскор. Тому не використовуйте виріб в легкозаймистому середовищі. Це може стати причиною виникнення пожежі з відповідними наслідками (тяжкі або летальні травми, матеріальні збитки).

6. Після відпускання пускової клавіші пиляльний ланцюг продовжує рухатися протягом нетривалого часу. Пиляльний ланцюг, що рухається, може призвести до важких травм, тому завжди чекайте його повної зупинки.

7. Під час виконання робіт поблизу електропроводки, яка знаходиться під напругою, можливий контакт пиляльного ланцюга з нею. Це може призвести до важких травм або смерті користувача. Тому будьте обачні та остерігайтеся ураження електричним струмом.

8. Завжди заряджайте акумуляторну батарею при температурі від плюс 5 °C до плюс 40 °C. Температура нижче 5 °C може призвести до перезарядження, а це небезпечно. Батарея не може бути заряджена при температурі вище 40 °C. Найбільш сприятлива температура для зарядки батареї від 20 °C до 25 °C. Коли зарядка однієї батареї буде повністю завершена, необхідно залишити зарядний пристрій у вимкненому стані приблизно на 15 хвилин, перед тим як розпочати зарядку наступної батареї. Не заряджайте більше, ніж дві батареї поспіль. Уникайте потрапляння сторонніх речовин в отвори зарядного пристрою.



**УВАГА!** Для збереження заряду та коректної роботи систем захисту, після закінчення робіт необхідно від'єднувати акумуляторну батарею від виробу і зберігати окремо до наступного використання.

9. Ніколи не розбирайте акумуляторну батарею і зарядний пристрій. Ніколи не замикайте клеми акумуляторної батареї, «закорочування» батареї призведе до різкого збільшення струму і перегріву, який виведе з ладу батарею. Не кидайте батарею у вогонь. Вона може вибухнути.

10. Не ліквідуйте відпрацьовані батареї самостійно. Якщо час роботи батареї після зарядки стане занадто коротким для її практичного використання, здайте батарею для подальшої утилізації.

11. Не вставляйте будь-які сторонні предмети в отвори повітряної вентиляції зарядного пристрою. Попадання металевих предметів або легкозаймистих матеріалів в отвори повітряної вентиляції зарядного пристрою може призвести до ураження електричним струмом або до пошкодження зарядного пристрою.

12. Зберігати чистий та сухий зарядний пристрій у закритому приміщенні, недоступному для дітей місці. Кабель живлення не призначений для носіння чи підвішування зарядного пристрою. Брати та тримати зарядний пристрій тільки за його корпус.

13. Використання виробу є безпечним при виконанні наступних умов:

- виріб не пошкоджений;
- виріб має бути чистим та сухим;
- верхній (робочий) захисний кожух встановлений, не пошкоджений та його конструкція не змінена;
- органи керування справні та в їх конструкцію не внесені зміни;
- пиляльний ланцюг змащений;
- сліди зносу на ланцюговій приводній зірочці не більше 0,5 мм;
- встановлено комплект з напрямної шини та пиляльного ланцюга з характеристиками, які зазначені у даній Інструкції з експлуатації;
- напрямна шина та пиляльний ланцюг правильно встановлені;
- пиляльний ланцюг правильно натягнутий;
- використовуються тільки оригінальні аксесуари та приладдя ТМ Tatra Garden.

### **3 ОПИС І ПРИНЦИП РОБОТИ**

#### **Технічні характеристики**

<b>Назва товару</b>	<b>Пила ланцюгова MSA 21</b>
Довжина ріжучої частити шини у зборі, мм	152
Змащування шини та ланцюга	Ручне, праймер підкачки мастила
Кількість ріжучих зубців у ланцюзі, шт	22
Швидкість обертання ланцюга, м/сек	5
Крок ланцюга, дюйм	1/4
Довжина шини, мм	180
Гальмо ланцюга	є
Тип акумулятора	Li-Ion
Напруга акумулятора, В	21
Ємність акумулятора, А*г	3.0
Час зарядки, хв	90
Тип двигуна	щітковий
Система запуску	електрозапуск
Рівень шуму, дБ	80
Вага, кг	2
Гарантійний термін акумулятора, міс	6
Гарантійний термін, міс	12

### **Призначення виробу**

Пила ланцюгова акумуляторна MSA 21 призначена для поперечного пиляння дошок, рейок, брусів, обрізки гілок дерев та кущів з максимальним діаметром 140 мм у побутових умовах. Робочим інструментом виробу являється пиляльний ланцюг, який рухається по напрямній шині. Електроживлення виробу здійснюється від літій-іонної акумуляторної батареї напругою 21 В.

### **Особливості виробу:**

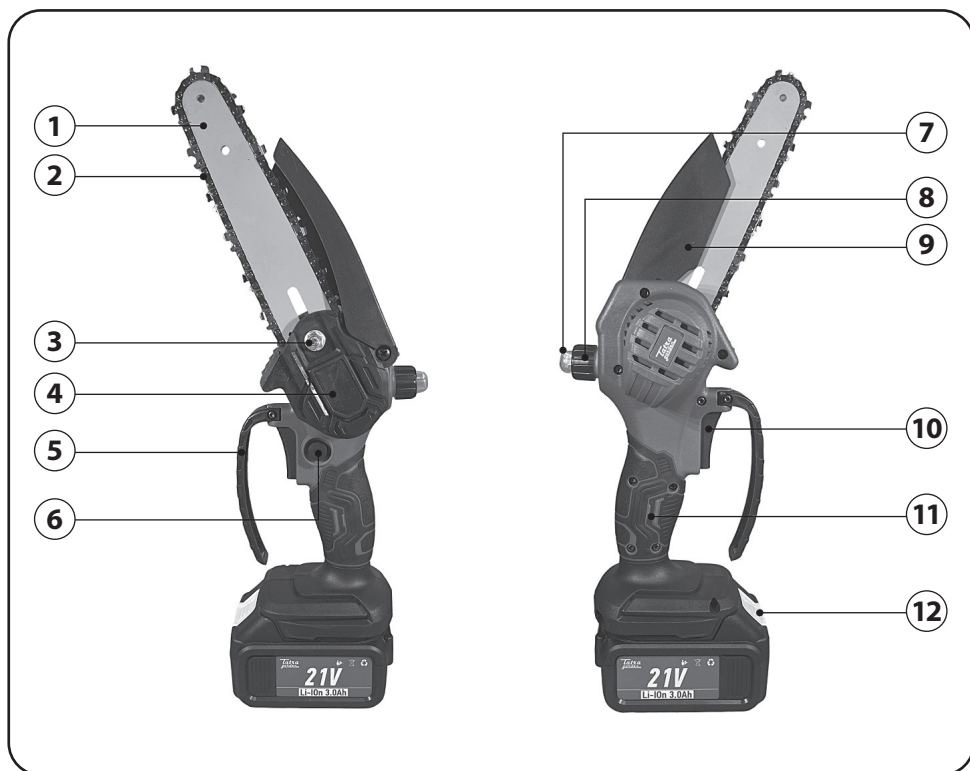
- щітковий двигун;
- пиляльна гарнітура (напрямна шина з пиляльним ланцюгом) розміром 180 мм;
- ручне змащення ланцюга натисканням на праймер підкачки мастила;
- система автоматичного натягу ланцюга;
- швидкість протягування ланцюга 5 м/с;
- верхній робочий захисний кожух;
- акумуляторна батарея серії «One For All», напругою 21 В і ємністю 3 А\*г (2 шт. в комплекті);
- зарядний пристрій;

Виріб повинен експлуатуватися в інтервалі робочих температур від мінус 5 °С до плюс 40 °С, за відносної вологості повітря не більше 80% і відсутності прямого впливу атмосферних опадів і надмірної запиленості повітря.

У зв'язку з постійною діяльністю щодо вдосконалення виробу, виробник залишає за собою право вносити в його конструкцію незначні зміни, які не відображені в Інструкції з експлуатації і не впливають на ефективну і безпечну роботу.

### **Склад виробу**

Зовнішній вигляд ланцюгової акумуляторної пили MSA 21 показаний на рисунку 1.



- 1.** Шина. **2.** Ланцюг. **3.** Привідна зірочка. **4.** Захисна кришка привідної зірочки. **5.** Захист руки оператора. **6.** Блокування кнопки пуску. **7.** Праймер підкачки мастила. **8.** Кришка баку для мастила. **9.** Верхній захисний кожух. **10.** Кнопка запуску двигуна. **11.** Прогумована ручка. **12.** Кнопка розблокування батареї.

## Облаштування та робота

1. Виріб складається з щіткового електродвигуна, який передає крутний момент через редуктор на приводну зірочку, яка протягує ланцюг по напрямній шині. Виріб оснащений системою автоматичного змащення ланцюга. Пиляльна гарнітура - консольного типу, складається з пиляльного ланцюга та напрямної шини.

2. У виробі передбачено автоматичне натягування ланцюга без застосування додаткових маніпуляцій та інструментів.

3. У виріб вбудована захисна кнопка активації електросистеми, для уникнення ненавмисного запуску. Перед початком роботи необхідно спочатку активувати електросистему пили. Для цього необхідно натиснути і утримувати кнопку протягом приблизно двох секунд – увімкнуться світлодіоди, розташовані поруч із кнопкою. Це означає, що електроживлення активоване, а світлодіоди одночасно показують рівень заряду батареї. Тепер для запуску пили необхідно натиснути й утримувати кнопку блокування, а потім натиснути та утримувати пускову клавішу. Для вимкнення необхідно відпустити пускову клавішу, а для повного вимкнення живлення пили натиснути на захисний вимикач живлення протягом 2-3 секунд.

4. У зв'язку з постійним вдосконаленням виріб може мати незначні відмінності від опису та рисунків, які не погіршують його експлуатаційні властивості.

## 4 ПІДГОТОВКА ВИРОБУ ДО ВИКОРИСТАННЯ



**УВАГА!** Забороняється починати роботу з виробом, не виконавши вимог з техніки безпеки, які зазначені у розділі «Заходи безпеки» даної Інструкції з експлуатації.

### 4.1 Монтаж пиляльної гарнітури



**УВАГА!** Для монтажу ланцюга необхідно завжди надягати захисні рукавички й окуляри та від'єднувати акумуляторну батарею.

1. Розмістіть виріб на плоскій поверхні.
2. Відкрутіть рукоятку натягувача ланцюга, від'єднайте захисну кришку вузла приводної зірочки.
3. Одягніть ланцюг на шину, звернувши увагу на напрямок обертання ланцюга (різальні кромки зубців ланцюга повинні дивитися в напрямку обертання ланцюга).
4. Вставте шину на пластину механізму натягувача ланцюга так, щоб край шини впирався в натяжний важіль і натисніть в бік приводної зірочки. Розташуйте ланки ланцюга навколо приводного зубчастого колеса (зірочки) пили.

5. Встановіть захисну кришку приводної зірочки та закрутіть ручку натягувача.

6. Ланцюг буде натягуватися автоматично.



**УВАГА!** Неправильне встановлення пиляльної гарнітури призводить до швидкого зносу ланцюга, шини та приводного зубчастого колеса (зірочки) пили.

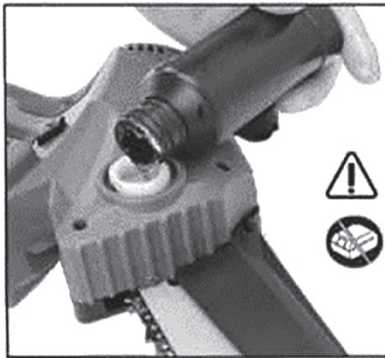


**УВАГА!** Для запобігання нещасному випадку під час встановлення або демонтажу ланцюга слідкуйте за тим, щоб виріб був вимкнений, а акумуляторна батарея від'єднана.

#### 4.2 Заправлення бака мастилом для змащення ланцюга



**УВАГА!** Не починайте роботу не переконавшись у тому, що мастило заправлене – відсутність мастила може призвести до псування ланцюга, шини й виводу з ладу електродвигуна, причому Ви втрачаєте гарантії на безплатний сервісний ремонт виробу.



Для заповнення масляного бака спочатку від'єднайте акумуляторну батарею для уникнення випадкового запуску двигуна.

Необхідно добре очистити поверхню навколо кришки масляного бака, щоб бруд не потрапив усередину. Відкрутіть гвинтову кришку масляного бака, яка знаходиться під праймером підкачки мастила. Залийте в бак приблизно 40 мл мастила для змащення ланцюга, після чого щільно закрутіть кришку.



Якщо пила довго не експлуатувалася, злийте мастило та додайте свіже. Мастило також необхідно зливати перед демонтажем ланцюга, транспортуванням або зберіганням пили.

Перед початком роботи переконайтеся в нормальному функціонуванні системи змащення ланцюга.

Використовуйте для змащення ланцюга чисте спеціалізоване мастило для змащення ланцюгів, яке відповідає сезону.



**УВАГА! Ніколи не застосовуйте відпрацьоване мастило. Це призведе до пошкодження масляного насоса, прямої шини, пиляльного ланцюга і втрати можливості гарантійного ремонту.**

Щоразу перед роботою виконуйте технічний огляд виробу, при цьому необхідно перевірити:

- комплектність і надійність кріплення деталей;
- відсутність витоків мастила;
- цілісність корпусних деталей, захисних кожухів, рукоятки;
- натяг пиляльного ланцюга;
- чіткість роботи вимикача;
- справність системи подачі мастила для змащення ланцюга (ланцюг і пряма шина завжди повинні добре змащуватися).



**УВАГА! Щоб уникнути накопичення пилу всередині виробу рекомендується щодня очищати вентиляційні отвори (дивіться підрозділ «Порядок технічного обслуговування»).**

## 5 ВИКОРИСТАННЯ ВИРОБУ

### 5.1 Запуск

1. При роботі з виробом необхідно виконувати усі вимоги розділу «Заходи безпеки» даної Інструкції з експлуатації.

2. Для ввімкнення виробу:

- під'єднайте акумуляторну батарею;
- підніміть верхній захисний кожух та зніміть захисний кожух (для зберігання) пиляльної гарнітури. Опустіть верхній робочий захисний кожух;

- натисніть і утримуйте кнопку активації електросистеми пили протягом приблизно двох секунд поки не почнуть світитися світлодіоди, розташовані поруч із кнопкою. Це означає, що живлення активоване, а світлодіоди одночасно показують рівень заряду батареї. Якщо виріб не використовується протягом однієї хвилини, система електроживлення автоматично вимкнеться. Для роботи знов активуйте систему електроживлення натисканням кнопки протягом приблизно двох секунд;
- натисніть і утримуйте кнопку блокування;
- для запуску електродвигуна натисніть і утримуйте пускову клавішу;
- після закінчення процесу пиляння для вимкнення необхідно відпустити пускову клавішу;
- якщо використовується насадка-подовжувач для пил серії:
  - 1) під'єднайте пилу до верхнього роз'єму телескопічної штанги;
  - 2) під'єднайте акумуляторну батарею до відповідного роз'єму телескопічної штанги (біля рукоятки);
  - 3) натисніть і утримуйте кнопку активації електросистеми пили протягом приблизно двох секунд поки не почнуть світитися світлодіоди, розташовані поруч із кнопкою;
  - 4) запуск електродвигуна виробу виконується натисканням кнопки блокування з подальшим натисканням пускової клавіші на рукоятці телескопічної штанги насадки-подовжувача.
- після завершення роботи для повного вимкнення електроживлення пили натисніть на захисний вимикач живлення протягом 2-3 секунд поки не згаснуть світлодіоди, які розташовані поруч;
- від'єднайте батарею, одягніть захисний кожух (для зберігання) пиляльної гарнітури та опустіть верхній робочий захисний кожух.

### **5.2 Загальні інструкції по роботі**

1. При роботі виробом необхідно:

- тримати виріб однією рукою в зоні захвату основної рукоятки, щоб великий палець охоплював її, а іншою рукою у місці охоплення корпусу двигуна;

- уперти упор пили в гілку та використовувати його як точку обертання навколо гілки;
- повністю провести напрямну шину крізь гілку, надійно утримуючи пилу, особливо наприкінці різку;
- гілки обрізати кожну окремо;
- під'єднувати та від'єднувати акумуляторну батарею тільки при вимкненому електродвигуні і повному вимкненні електроживлення виробу кнопкою активації електроживлення.
- вмикати виріб, тримаючи його в руці так, щоб елементи пиляльної гарнітури не торкалися оброблюваної або іншої поверхні, що забезпечить виріб від сильного поштовху;
- при роботі з виробом в умовах температури навколишнього середовища нижче плюс 10°C, його необхідно прогріти вмиканням на холостому ходу протягом близько однієї хвилини;
- слідкуйте, щоб вентиляційні отвори для охолодження виробу були завжди чистими та відкритими;
- перевіряйте рівень мастила для змащення ланцюга перед запуском і регулярно під час роботи. Доливайте мастило, коли масляний бак порожній. Одного бака мастила вистачає приблизно на 10 хвилин роботи;
- після виконання роботи не кладіть виріб до повної зупинки електродвигуна і ланцюга.

## 2. Після закінчення роботи:

- від'єднайте акумуляторну батарею;
- очистьте виріб і додаткове приладдя від пилу і бруду. У разі сильного забруднення протріть виріб вологою серветкою, що виключає попадання вологи на виріб у вигляді крапель. Після цього витріть виріб насухо. Забороняється використовувати для очищення виробу агресивних до пластмаси, гуми та металів очисників (наприклад, ацетон, розчинники, кислоти тощо);
- зберігайте виріб у сухому, провітрюваному приміщенні. При тривалому зберіганні металеві зовнішні вузли та деталі покрийте шаром консерваційного мастила. Умови зберігання і транспортування повинні виключати можливість механічних пошкоджень і впливу атмосферних опадів.

## 6 ТЕХНІЧНЕ ОБСЛУГОВУВАННЯ ВИРОБУ

### 6.1 Загальні вказівки

Щоб уникнути пошкоджень, для забезпечення довговічності та надійного виконання функцій виробу, необхідно регулярно виконувати описані далі роботи з технічного обслуговування.

Гарантійні претензії приймаються тільки при правильному та регулярному виконанні робіт. При недотриманні цих вимог підвищується небезпека травмування!

Користувач виробу може виконувати тільки роботи з догляду та технічного обслуговування, які описані в цій Інструкції з експлуатації. Всі інші роботи повинні виконуватися тільки в уповноваженому сервісному центрі ТМ Tatra Garden.



**УВАГА! Виріб розроблений і призначений для побутового використання та не розрахований для експлуатації в промислових цілях. У випадку використання пили в промислових або професійних умовах, виробник знімає із себе гарантійні зобов'язання.**

### 6.2 Порядок технічного обслуговування

1. Правильне й регулярне обслуговування збільшує строк експлуатації і якість роботи виробу. Щоразу перед роботою здійснюйте технічний огляд.

2. Необхідно періодично контролювати знос приводної зірочки, величина якого не повинна перевищувати 0,5 мм. При більшому зносі зірочку необхідно замінити.

3. Необхідно періодично очищати напрямну шину і контролювати її знос.

4. Для рівномірного зношування напрямної шини й продовження строку її служби, необхідно періодично її перевертати (рекомендується після кожного заточування ланцюга).

5. Заточування ланцюга вимагає спеціальних інструментів і навичок, тому цю операцію краще доручити спеціалізованим майстерням. Якщо Ви впевнені, що можете заточити ланцюг самостійно, то спеціальні інструменти можна придбати в нашому магазині.

6. Після кожного використання пили перевіряйте її стан. Регулярно перевіряйте натяг ланцюга. При недостатньому натягу, ланцюг може травмувати користувача в процесі роботи. У випадку ушкодження ланцюга він підлягає негайній заміні.



**УВАГА! Перед виконанням усіх робіт з технічного обслуговування необхідно вимкнути пилу і від'єднати акумуляторну батарею.**

7. Після використання пили не забувайте видаляти з неї стружки й мастило. Щоб уникнути перегріву електродвигуна особливу увагу звертайте на своєчасне очищення вентиляційних отворів у його корпусі. У випадку особливо сильного забруднення виробу, необхідно демонтувати пиляльну гарнітуру та очистити її окремо.

8. Не можна зберігати акумуляторну пилу поза закритим приміщенням в умовах підвищеної вологості.

9. Щоразу по закінченню роботи перевіряйте корпус електродвигуна на предмет можливого пошкодження. При виявленні ознак пошкоджень звертайтеся в уповноважені сервісні центри.

10. Після кожного використання акумуляторної пили перевіряйте рівень оливи в системі змащення ланцюга. Недостатньо ефективного змащення веде до псування ланцюга, шини й електродвигуна.

11. Перевірка встановлених гвинтів. Регулярно перевіряйте усі встановлені на виробі гвинти, слідкуйте за тим, щоб вони були як слід затягнуті. Негайно затягніть гвинт, який виявиться ослабленим. Невиконання цього правила загрожує серйозною небезпекою.

12. Технічне обслуговування двигуна. Завжди слідкуйте за тим, щоб обмотка не була пошкоджена і не залита оливою або водою, а вентиляційні отвори були очищені від пилу і бруду.

13. Щоб уникнути накопичення пилу всередині виробу рекомендується щодня очищати вентиляційні отвори. Для цього:

- від'єднайте акумуляторну батарею;
- продуйте вентиляційні отвори сухим стисненим повітрям;
- зробіть очищення вентиляційних отворів м'якою неметалевою щіткою або сухою тканиною для протирання.

Ні в якому разі не використовуйте для чищення металеві предмети, тому що вони можуть пошкодити внутрішні деталі виробу.

14. Змащення внутрішніх механізмів. Виріб не вимагає частого змащування внутрішніх деталей. Виконуйте змащення внутрішніх механізмів в уповноважених сервісних центрах ТМ Tatra Garden.

15. Перед тривалою перервою в експлуатації або зберіганням очищайте виріб від пилу і бруду без застосування агресивних до пластмаси, гуми та металів очищувачів. При тривалому зберіганні металеві зовнішні вузли та деталі покрийте шаром консерваційного мастила. Зберігайте виріб в сухому приміщенні.



**УВАГА! Ніколи не бризкайте водою на виріб при його очищенні. Виріб слід очищати тільки трохи вологою серветкою! Не використовуйте агресивні очистники, які можуть пошкодити металеві, пластмасові та гумові частини виробу! Після очищення необхідно добре просушити виріб!**

16. Для того, щоб виріб працював довго і надійно, ремонтні, сервісні та регулювальні роботи повинні виконуватися тільки фахівцями в уповноважених сервісних центрах ТМ Tatra Garden.

### **6.3 Періодична перевірка та періодичне технічне обслуговування**

1. Періодична перевірка та періодичне технічне обслуговування виконуються після закінчення гарантійного строку експлуатації виробу, а потім не рідше одного разу на 6 місяців.

2. Періодична перевірка та періодичне технічне обслуговування включає:

- перевірку стану корпусних деталей;
- перевірку стану двигуна й електричної частини виробу;
- перевірку стану деталей редуктора (шестерень, підшипників);
- перевірку стану деталей приводного механізму, масляного насоса;
- заміну мастила редуктора.



**УВАГА! Технічне обслуговування повинно виконуватися регулярно протягом усього строку служби виробу. Без виконання технічного обслуговування покупець втрачає право гарантійного обслуговування.**

При рекомендованих умовах експлуатації, виріб буде справно працювати весь гарантований строк служби. Дотримання рекомендованих правил експлуатації дозволить Вам уникнути передчасного виходу з ладу окремих частин виробу і всього виробу в цілому.

Якщо виріб внаслідок інтенсивної експлуатації потребує періодичного обслуговування, яке пов'язане із заміною мастила, або інших частин виробу, то ці роботи виконуються за рахунок споживача. Технічне обслуговування в сервісних центрах не входить в гарантійні зобов'язання виробника. Сервісні центри надають платні послуги з виконання періодичного технічного обслуговування.

Після закінчення строку служби можливе використання виробу за призначенням, якщо його стан відповідає вимогам безпеки та виріб не втратив свої функціональні властивості.

## **7 ГАРАНТІЙНІ ЗОБОВ'ЯЗАННЯ**

Гарантійний ремонт здійснюється у разі, якщо в процесі діагностики в уповноваженому сервісному центрі буде виявлений брак виробника чи інший дефект, що проявився без провини користувача.

Компанія Tatra Garden гарантує належну роботу виробів, які випускаються за умови дотримання всіх правил, викладених в даній інструкції з експлуатації.

Гарантійний термін обслуговування складає 12 місяці, гарантія на акумуляторні батареї – 6 місяців.

Відлік терміну гарантії починається автоматично з моменту оформлення покупки. Кожне замовлення потрапляє в базу даних магазину Tatra Garden та зберігається там протягом всього терміну дії гарантії. При зверненні покупця з приводу гарантійного обслуговування ці дані використовуються для перевірки дати покупки. Регламентований термін служби виробу за умови виконання всіх правил експлуатації і зберігання — 3 років.

**Покупець втрачає право на гарантійне обслуговування до закінчення встановленого терміну в наступних випадках:**

- не дотримані або порушені правила експлуатації, викладені в даній інструкції з експлуатації;

- інструмент використовувався не за призначенням;
- несправності, пов'язані з невідповідністю характеристик мережі живлення або неправильним підключенням до мережі;
- перевищені допустимі експлуатаційні навантаження, виник перегрів інструменту (при недотриманні циклу робота/відпочинок);
- ремонт, зміна конструкції або модернізація будь-яких вузлів виробу не уповноваженими на те особами;
- засмічені вентиляційні отвори;
- внутрішні вузли виробу засмічені пилом, фарбою, металевою стружкою або будь-якими іншими сторонніми частинками;
- мають місце механічні пошкодження виробу;
- дефекти, викликані несвоєчасною заміною витратних матеріалів;
- дефекти, спричинені використанням витратних матеріалів низької якості або не призначених для цього виробу заводом виробником;
- несвоєчасне обслуговування і догляд, що спричинило за собою вихід з ладу;
- є сліди впливу на виріб рідин або вологого середовища зберігання (використання);
- вплив на виріб занадто низьких/високих температур;
- не були дотриманні правила зберігання і транспортування.

**Гарантія не поширюється на протязі всього гарантійного терміну:**

- на частини та деталі, що швидко зношуються (гумові ущільнення, сальники, мастило тощо), а також на приводну зірочку та елементи пиляльної гарнітури;
- у разі природного зносу виробу (повне вироблення ресурсу, сильне внутрішнє й зовнішнє забруднення);
- у випадку з видаленим, стертим або зміненим серійним номером виробу;
- у разі появи несправностей, викликаних дією форс-мажорної ситуації (нешасний випадок, пожежа, повінь, удар блискавки тощо);



- у разі, якщо виріб розбирався або ремонтувався протягом гарантійного строку самостійно, або із залученням третіх осіб, не уповноважених виробником (постачальником) на виконання гарантійного ремонту.



**Рішення про наявність гарантійного випадку компанія Tatra Garden приймає на підставі висновку уповноваженого сервісного центру.**

При відмові в гарантійному обслуговуванні користувач зобов'язується покрити транспортні витрати (у разі доставки виробу в сервісний центр через кур'єрську службу) і вартість діагностики виробу. Оплата за проведення негарантійного ремонту, профілактичне обслуговування, витратні матеріали попередньо узгоджується і оплачується окремо.







**Сервісний центр  
Tatra Garden:**  
тел.: +380675712323  
цілодобово  
без вихідних

[www.tatragarden.ua](http://www.tatragarden.ua)

Офіційний представник  
та постачальник в Україні:  
ТОВ "ТЕСЛА ТРЕЙДІНГ"  
Україна, 61001,  
Харківська обл., м. Харків,  
вул. Плеханівська, будинок 12  
тел.+38 (095) 27-27-270  
Вироблено в КНР

