



**ІНСТРУКЦІЯ
З ЕКСПЛУАТАЦІЇ**

ПИЛКА ЕЛЕКТРИЧНА

Tatra Garden MSE 210/220/230/240

ЗМІСТ

1	ЗАГАЛЬНА ІНФОРМАЦІЯ	2
2	ЗАХОДИ БЕЗПЕКИ.....	3
3	УМОВНІ ПОЗНАЧКИ.....	7
4	ТЕХНІЧНІ ХАРАКТЕРИСТИКИ.....	8
5	БУДОВА ПИЛИ	9
6	ВИКОРИСТАННЯ ЗА ПРИЗНАЧЕННЯМ І ЗБІРКА.....	10
7	РОБОЧИЙ ЦИКЛ	19
8	ТЕХНІЧНЕ ОБСЛУГОВУВАННЯ.....	19
9	ЗБЕРІГАННЯ.....	20



**Будь ласка, уважно ознайомтеся
з цією інструкцією перед
використанням пристрою**

Шановний користувач!

Ми вдячні Вам за вибір продукції ТМ Tatra Garden. Вся продукція ТМ Tatra Garden виробляється за найсучаснішими технологіями, що забезпечує її надійну і тривалу роботу за умови дотримання правил експлуатації і заходів безпеки. Обладнання Tatra Garden відрізняється ергономічною конструкцією, що забезпечує зручність його використання, високою потужністю і продуктивністю.

Ця інструкція містить інформацію, яка необхідна для цільового використання та обслуговування ланцюгової електричної пилки, а також необхідні заходи для безпечного використання виробу. Перед початком робіт уважно вивчіть інструкцію. Експлуатуйте обладнання відповідно до правил і з урахуванням вимог безпеки. Зберігайте інструкцію, при необхідності Ви завжди можете звернутися до неї.

У той же час необхідно розуміти, що ця інструкція не може охопити абсолютно всі ситуації в процесі використання виробу. У разі виникнення ситуації, яка не описана в цій інструкції, або в разі необхідності отримання додаткової інформації Ви можете звернутися в уповноважений сервісний центр компанії Tatra Garden за тел.: +3 8(067) 571-23-23.

Ланцюгові електричні пилки Tatra Garden постійно вдосконалюються, в зв'язку з цим можливі зміни в конструкції і в зовнішньому вигляді виробів, які спрямовані тільки на поліпшення і модернізацію виробів. Виробник залишає за собою право вносити зміни в конструкцію окремих деталей без попереднього повідомлення.



Будь ласка, уважно ознайомтеся з цією інструкцією перед використанням.

1 ЗАГАЛЬНА ІНФОРМАЦІЯ

Пила призначена для побутового використання (обробка деревини) — розпилування колод діаметром не більше 20 см, валка садових дерев (з діаметром стовбура не більше 20 см), обрізка сучків. Пила має подвійну ізоляцію (уземлення не потрібне), відповідає усім необхідним вимогам безпеки.

2 ЗАХОДИ БЕЗПЕКИ

1. Забороняється працювати з пилкою в стані втоми, хвороби, після приймання ліків, алкоголю, наркотичних засобів або при будь-яких інших порушеннях самопочуття.

2. Категорично забороняється працювати з пилкою без використання засобів індивідуального захисту. Обов'язково надіти: рукавички з міцної тканини, захисний щиток для обличчя, звукоізолюючі навушники, каску.

3. Робочий одяг має бути з міцних тканин і щільно облягати, але при цьому дозволяти вільно рухатися. Штани повинні бути довгими з щільної матерії, щоб захистити ноги. Вдягайте цупкі черевики на нековзній підшві. Рекомендуються запобіжні черевики зі сталевим носком. Заборонено працювати в шортах, а також у відкритому взутті.

4. Не дозволяється перебування людей і тварин на відстані менше 15 м від місця використання пилки. Негайно припиніть роботу, якщо хто-небудь підходить до вас ближче, ніж на 15 метрів.

5. Забороняється використовувати пилку до тих пір, поки територія, на якій передбачається пиляння, не буде повністю очищена від сторонніх предметів. Передбачте можливі шляхи і варіанти відходу з робочого місця при виникненні непередбачуваних ситуацій, наприклад, при падінні дерева.

6. Завжди тримайте пилку двома руками. В процесі роботи правою рукою слід тримати задню рукоятку, а лівою рукою — передню, звертаючи увагу на надійне захоплення рукояток пили безпосередньо після її включення (це правило не виключається для лівшів).

7. Перед включенням пилки необхідно переконатися в тому, що шина з ланцюгом не стикається з будь-якими сторонніми предметами.

8. Переносити пилу слід тільки після її зупинки і припинення руху ланцюга, розташовуючи шину з ланцюгом на відстані від свого тіла.

9. Перед кожним використанням необхідно переконатися у відсутності несправностей і пошкоджень. Особливу увагу слід приділити стану мережевого шнура, кнопки включення, механізму зупинки ланцюга.

10. Якщо інструмент піддався високим механічним навантаженням (наприклад, сильний удар або падіння), обов'язково перевірити технічний стан перед продовженням роботи. Якщо інструмент пошкоджений або його цілісність викликає сумніви, необхідно припинити роботу і зв'язатися з уповноваженим сервісним центром Tatra Garden.

11. Слід приділяти підвищену увагу при роботі з тонкими, гнучкими стволами молодих дерев, які легко можуть бути захоплені ланцюгом і відкинуті в напрямку оператора, що, в свою чергу, може призвести до порушення його рівноваги і отримання травм.

12. При пилянні пружних гілок, які знаходяться під природною напругою, слід враховувати можливість їх подальшого раптового переміщення в напрямку оператора, а також випадкових ударів при різкому зменшенні тиску на них.

13. Забороняється використовувати пилку при сильному вітрі, несприятливих погодних умовах, дощі, поганій видимості, підвищеній вологості, при температурі навколишнього повітря нижче -10°C і вище $+40^{\circ}\text{C}$.

14. Завжди підтримуйте рукоятки пили чистими і сухими, особливо важливо не допускати їх забруднення вологою, смолою, маслом, солідолом і ін., щоб підтримувати міцний затиск і необхідний контроль над інструментом.

15. Не використовуйте при роботі з пилою сходи, або іншу нерівну поверхню, завжди займайте стійке положення.

16. Перед пересуванням з ланцюговою пилою вимкніть її від мережі. Транспортуйте пилу з включеним гальмом ланцюга. Шина повинна бути спрямована назад.

17. Шнур живлення при роботі повинен знаходитися позаду пилки. Не допускайте його зіткнення з гарячими і масляними поверхнями, а також з гострими крайками предметів. Якщо шнур живлення або подовжувач пошкоджений, негайно вимкніть його з мережі.

18. При використанні подовжувача його кабель повинен бути в гумовій оболонці і мати переріз жили не менше $2,5\text{ мм}^2$. Розетка подовжувача повинна відповідати вилці шнура живлення пилки.

19. Забороняється проводити будь-які зміни конструкції пили.

20. Забороняється проводити будь-яке обслуговування і налаштування пили, а також торкатися частинами тіла до ріжучого інструменту, коли пила підключена до мережі живлення.

21. Забороняється використовувати пилку з затупленим або неправильно встановленим ланцюгом або зі зношеною шиною.

22. Припустимий час безперервного вібраційного впливу пилки на оператора не повинен бути більше 120 хв. і може бути довільно розподілений протягом робочого дня тривалістю 8 годин.

23. Не слід починати роботу з пилкою і проводити безпосереднє пиляння без попереднього тренування, з урахуванням правильного і безпечного використання пилки.

24. Остерігайтеся відскоку пили. Відскок може виникати в разі, якщо носок шини входить в зіткнення з яким-небудь стороннім предметом в процесі розпилювання, а також при затисканні шини з ланцюгом в колоді, що розпилюється. Це призводить до різкого переміщення шини вгору і назад в сторону оператора. Відскок може призвести до втрати контролю керування пилкою і до травм. (Рис. 1)

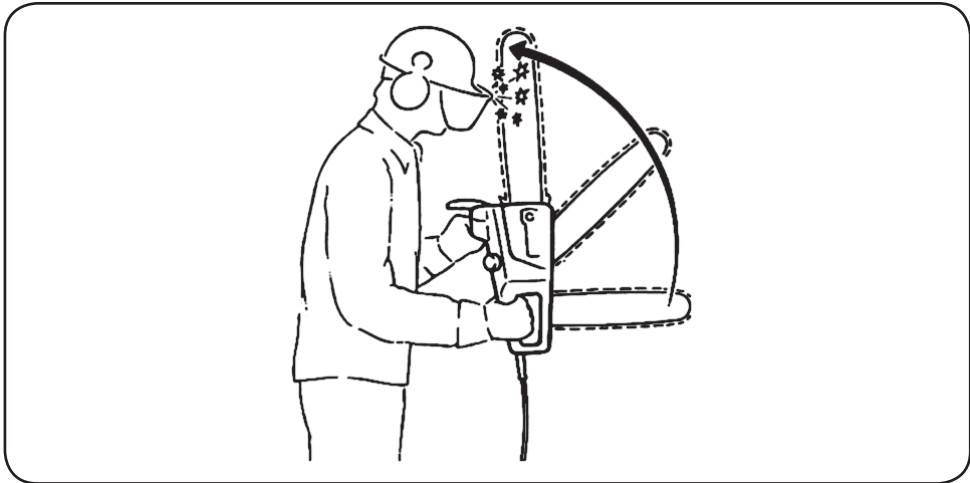


Рис. 1



ПРИМІТКА:

Щоб уникнути травмування та пошкодження інструменту використовуйте тільки ті аксесуари або пристрої, які рекомендує виробник пилки.

Технічне обслуговування та ремонт інструменту повинен здійснюватися тільки в уповноваженому сервісному центрі з використанням оригінальних запасних частин Tatra Garden.

Відскоку можна уникнути при дотриманні наступних правил:

- працювати тільки з правильно заточеним і натягнутим ланцюгом;
- тримати пилу двома руками;
- не пиляти на висоті вище рівня плеча;
- не пиляти носком шини;
- при пилянні колод використовувати зубчастий упор;
- ніколи не зрізати більш одного сучка за один різ;
- шину вставляти в попередній розпил з великою обережністю;
- стежити за зміною положення ствола і за силою, яка скорочує щілину різу, що може призвести до заклинювання ланцюга.

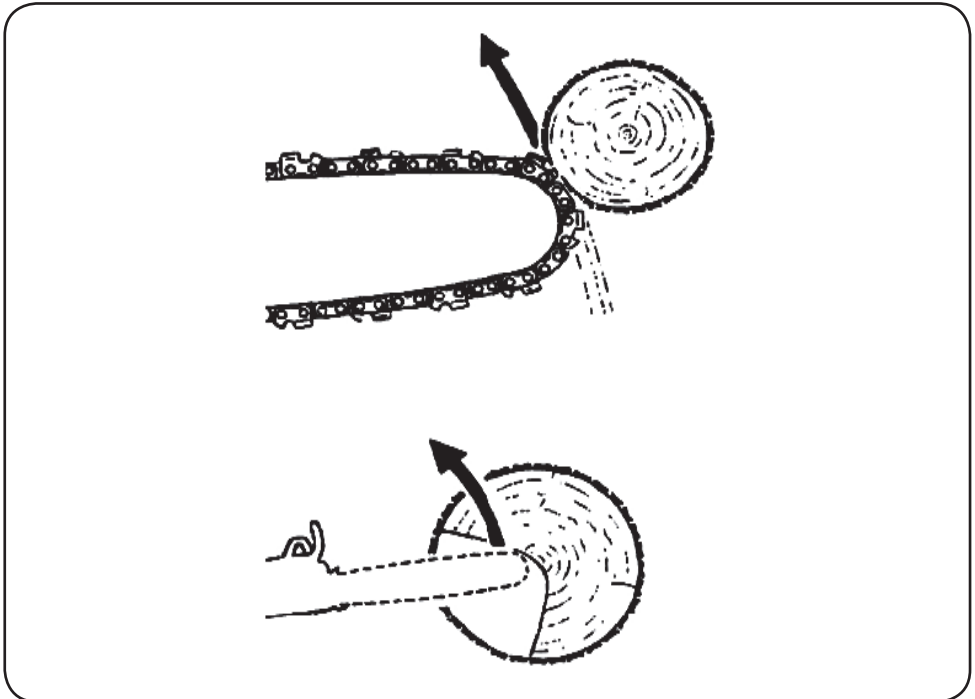


Рис. 2. Напрямок відскоку через розпил носком шини

3 УМОВНІ ПОЗНАЧКИ

Попереджувачі знаки, що нанесені на пилку

	<p>Прочитайте інструкцію з експлуатації перед початком роботи.</p>
	<p>При роботі пилкою надягайте засоби захисту очей, щоб захистити зір, заглушки для вух, щоб захистити органи слуху. Надягайте захисну каску, якщо є небезпека падіння предметів і забиття голови.</p>
	<p>Використовуйте нековзні рукавички для роботи з ланцюговою пилою, щоб захистити ваші руки.</p>
	<p>Попередження! Небезпека!</p>
	<p>Остерігайтеся відскоку! При роботі тримайте пилу двома руками.</p>
	<p>Не користуйтеся пилкою під час дощу або у вологому середовищі.</p>
	<p>Не користуйтеся пилкою, якщо мережевий кабель пошкоджений.</p>

4 ТЕХНІЧНІ ХАРАКТЕРИСТИКИ

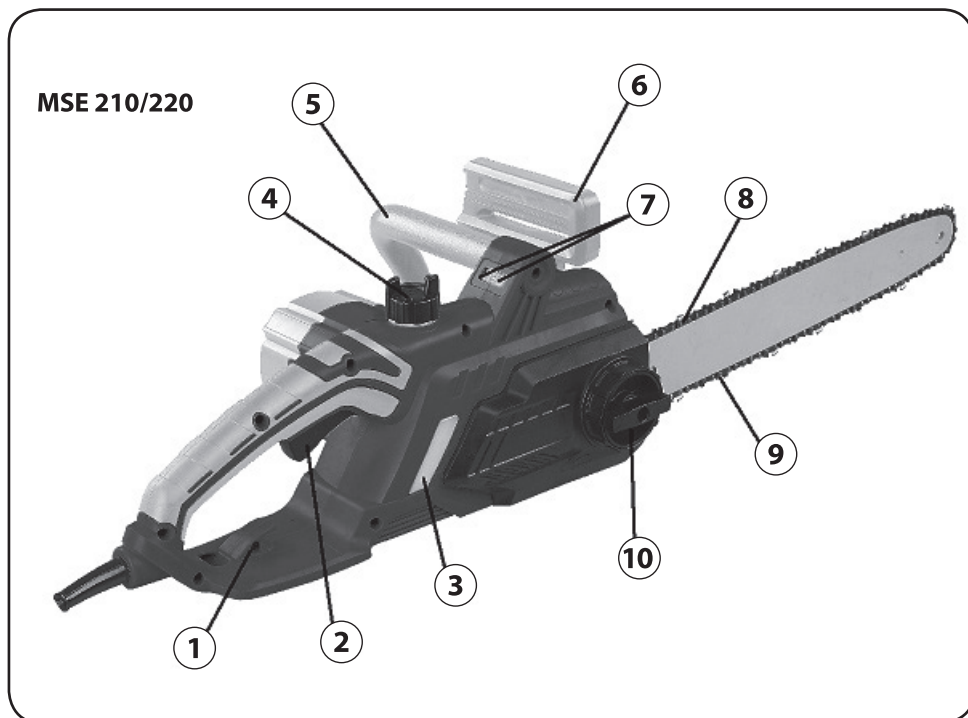
Модель	MSE 210	MSE 220	MSE 230	MSE 240
Напруга і частота мережі живлення, В/Гц	230 ± 10%/50			
Потужність, Вт	1800	2200	2400	2400
Положення двигуна	Бокове (поперечне)		Поздовжнє	
Система натягу ланцюга	Безінструментальна	Безінструментальна	Інструментальна	Інструментальна
Шина, мм	405			
Ширина паза шини, мм	1,3			
Крок ланцюга	3/8			
Швидкість ланцюга на холостому ході, м/с	14±1			
Час зупинки ланцюга, с	0,12			

Технічні характеристики можуть бути змінені без попереднього повідомлення.

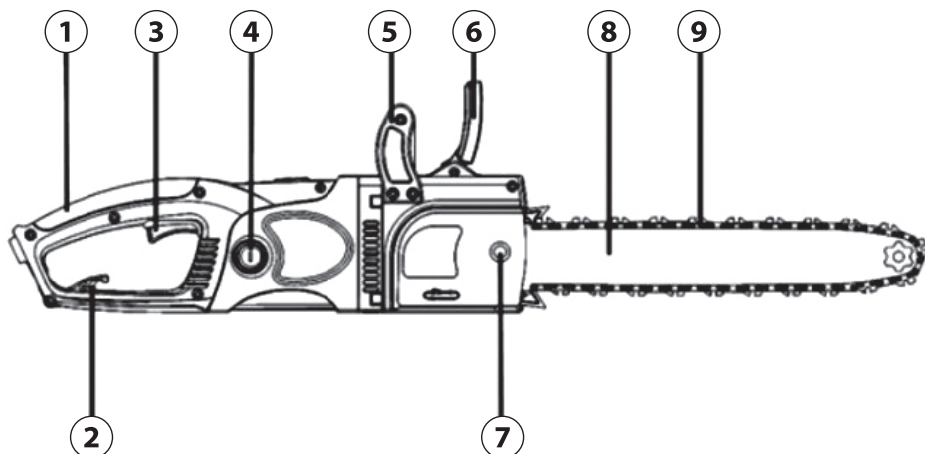
Вироби відповідають вимогам відповідних технічних регламентів:

- Технічного регламенту низьковольтного електричного обладнання (ПКМУ № 1067 від 16.12.2015 р.)
- Технічного регламенту з електромагнітної сумісності обладнання (ПКМУ № 1077 від 16.12.2015 р.)
- Технічного регламенту безпеки машин (ПКМУ № 62 від 30.01.2013 р.)

5 БУДОВА ПИЛИ



- 1.** Гачок фіксації мережевого шнура. **2.** Кнопка живлення. **3.** Оглядове вікно рівня масла. **4.** Заливна горловина масляного бака. **5.** Передня рукоятка. **6.** Рукоятка включення гальма ланцюга. **7.** Цифровий індикатор струму + індикатор низького рівня масла (тільки в моделі MSE 220). **8.** Ланцюг. **9.** Пильна шина. **10.** Рукоятка безінструментального натягу ланцюга.

MSE 230/240


1. Основна (задня) рукоятка. 2. Гачок для кріплення шнура електроживлення. 3. Перемикач «Увімк/Вимк» (вимикач). 4. Кришка для швидкої заміни щіток. 5. Передня рукоятка. 6. Передній захисний пристрій з функцією гальма ланцюга. 7. Монтажна гайка кришки кріплення шини. 8. Напрямна шина. 9. Ланцюг.

6 **ВИКОРИСТАННЯ ЗА ПРИЗНАЧЕННЯМ І ЗБІРКА**



ПОПЕРЕДЖЕННЯ!

Напруга живильної мережі повинна відповідати значенню $220 \pm 10\%$.

ПІДГОТОВКА ПИЛИ ДО ВИКОРИСТАННЯ

Проведіть заправку маслобака. Ретельно очистіть місце біля кришки маслобака для запобігання потраплянню бруду в маслобак. Відверніть кришку маслобака і наповніть маслобак маслом торговельної марки Tatra Garden для ланцюга.



ЗАБОРОНЕНО ВИКОРИСТАННЯ ВІДПРАЦЬОВАНОГО МАСЛА, ТАК ЯК ЦЕ МОЖЕ ПРИЗВЕСТИ ДО ВИХОДУ З ЛАДУ МАСЛЯНОЇ ПОМПИ, ШИНИ І ЛАНЦЮГА ТА ВІДМОВИ В ГАРАНІЙНОМУ ОБСЛУГОВУВАННІ

Наповнювати маслобак слід до верхньої межі вікна рівня масла. Витріть патьоки масла з пилки. Перевірте, щоб масло не залишалось на рукоятках пили. Загвинтіть кришку маслобака.

При появі масла з отвору подачі масла

Вимкніть пилу, відверніть кришку маслобака, долийте масло до верхньої межі вікна рівня масла і загвинтіть кришку маслобака. Чи достатньо подачі масла, можна перевірити, включивши пилу з шиною і ланцюгом, і потримавши її над чистою поверхнею на відстані не менше 5 см. Якщо змащення достатньо, на чистій поверхні з'явиться масляний слід, що виникає внаслідок викидання масла з пильного апарата.



**УВАГА!
ЗАБОРОНЯЄТЬСЯ ПРАЦЮВАТИ ПИЛКОЮ БЕЗ ЗМАЩЕННЯ ЛАНЦЮГА!**

МОНТАЖ ШИНИ І ЛАНЦЮГА

Безінструментальна система натягу ланцюга

Пили MSE 220 і MSE 210 оснащена безінструментальною системою регулювання натягу ланцюга. Зовнішнє кільце регулює натяг ланцюга, а внутрішня гайка служить для кріплення кришки і спрямовуючої шини.

Зовнішнє
кільце

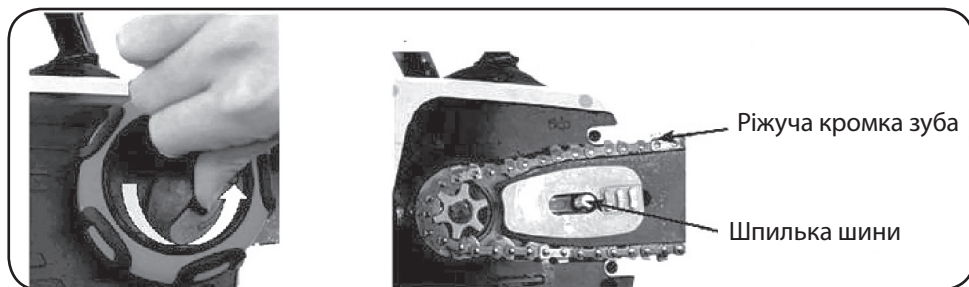


Внутрішня
гайка


ПОПЕРЕДЖЕННЯ!

ВИКОРИСТОВУЙТЕ ТІЛЬКИ ШИНИ І ЛАНЦЮГИ, ЩО РЕКОМЕНДОВАНІ ВИРОБНИКОМ TATRA GARDEN. ДЛЯ ПРОВЕДЕННЯ МОНТАЖУ ШИНИ І ЛАНЦЮГА АБО ПРОВЕДЕННЯ БУДЬ-ЯКИХ РЕГУЛЮВАЛЬНИХ РОБІТ ВІДКЛЮЧІТЬ ПИЛУ ВІД ДЖЕРЕЛА ЖИВЛЕННЯ

Провертаючи внутрішню гайку натягувача ланцюга проти годинникової стрілки, відкрутіть її і зніміть кришку.



Встановіть шину на шпильку. Встановіть ланцюг, починаючи з відповідної зірочки, і в паз направляючої шини таким чином, щоб ріжуча кромка ланцюга була розташована вперед по ходу руху ланцюга.

Встановіть кришку і закрутіть внутрішню гайку кріплення шини, не дотягаючи її до упору. Після чого необхідно провести регулювання ланцюга.


ПОПЕРЕДЖЕННЯ!

ПРАВИЛЬНИЙ НАТЯГ ЛАНЦЮГА ДУЖЕ ВАЖЛИВИЙ І ПОВИНЕН ВИКОНУВАТИСЯ ПЕРЕД КОЖНИМ ПОЧАТКОМ РОБОТИ.



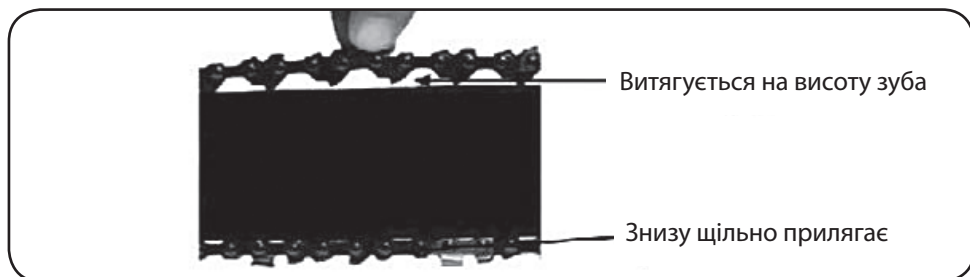
ЗАВЖДИ НАДЯГАЙТЕ ЗАХИСНІ РУКАВИЧКИ ПЕРЕД ВСТАНОВЛЕННЯМ АБО РЕГУЛЮВАННЯМ ЛАНЦЮГА.

Натяг ланцюга

Підніміть вгору носок шини і обертайте зовнішнє кільце за годинниковою стрілкою.



Обертати зовнішнє кільце необхідно до тих пір, поки ланцюг буде щільно прилягати до нижньої частини шини без провисання, при відтяжці рукою посередині шини ланцюг повинен виходити на висоту зуба. Ланцюг повинен вільно провертатися по шині.



Після натягу ланцюга, притримуючи шину за носок, слід затягнути внутрішню гайку до упору, не докладаючи надмірних зусиль.

Враховуючи що автоматичне змазування ланцюга починається після 30 сек. роботи пилки, перед початком роботи змастіть ланцюг вручну маслом торговельної марки Tatra Garden для ланцюга.

Інструментальний натяг

Монтаж шини та ланцюга для моделей MSE 240 і MSE 230 робіть в такій послідовності:

1. Відкрутіть гайку кріплення шини і зніміть кришку ланцюга.
2. Вимкніть гальмо ланцюга, для цього перемістіть захисний пристрій передньої рукоятки до передньої рукоятки.
3. Надягніть шину на шпильку і посуňte її назад до упору, шину встановіть таким чином, щоб штифт натягу ланцюга увійшов в отвір шини.

4. Надягніть ланцюг на повідну зірочку і заправте її в напрямний паз шини, починаючи з верхньої частини шини. Переконайтеся, що робочі кромки ріжучих ланок ланцюга на верхній частині шини спрямовані вперед.

5. Встановіть кришку ланцюга, переконайтеся в правильності встановлення ланцюга на зірочці і в пазу шини.

6. Загвинтіть від руки гайку кріплення шини, натягніть ланцюг гвинтом натягу ланцюга, ланцюг натягуйте до усунення провисання з нижньої частини шини.

7. Підніміть кінець шини і потягніть ланцюг, ланцюг вважається правильно натягнутим, якщо в середині шини ланцюг можна відтягнути на висоту одного зубця і при цьому протягнути його рукою.

8. Підніміть кінець шини і зтягніть гайку кріплення шини ключем до упору.



ПРАВИЛЬНИЙ НАТЯГ ЛАНЦЮГА ДУЖЕ ВАЖЛИВИЙ І ПОВИНЕН ВИКОНУВАТИСЯ ПЕРЕД КОЖНИМ ПОЧАТКОМ РОБОТИ.



ЗАВЖДИ НАДЯГАЙТЕ ЗАХИСНІ РУКАВИЧКИ ПЕРЕД ВСТАНОВЛЕННЯМ АБО РЕГУЛЮВАННЯМ ЛАНЦЮГА.

ПЕРЕД ПОЧАТКОМ РОБОТИ ВИКОНАЙТЕ:

- перевірку надійності кріплення деталей;
- зовнішній огляд, при цьому перевіряйте справність шнура живлення, його захисної трубки і штепсельної вилки, цілісність корпусу пилки;
- перевірку рівня масла в маслобаку;
- перевірку заточування ланцюга;
- перевірку натягу ланцюга;
- перевірку чіткості спрацьовування вимикача;
- перевірку роботи пили на холостому ході;
- перевірку подачі масла в пильний апарат;
- перевірку гальма ланцюга.

ВИКОРИСТАННЯ ПИЛКИ

При обрізанні сучків, розпилюванні колод, валки дерев керуйтеся інструкціями з охорони праці для відповідних видів робіт. Використовуйте пилу лише для різання деревини. Забороняється застосовувати пилку для роботи з іншими матеріалами, щоб уникнути сильної вібрації і нещасних випадків від віддачі пили. Не використовуйте пилу як інструмент для підйому, пересування або розколювання оброблюваного лісоматеріалу. Не оброблюйте пилкою пні.

Рекомендується для тренування і отримання навичок роботи з пилою починати з пиляння рівних колод.

ПРИ РОСПИЛЮВАННІ ДЕРЕВИНИ ДОТРИМУЙТЕСЯ НАСТУПНИХ ПРАВИЛ:

1. Використовуйте козли. При використанні козла забезпечте стійке положення колоди. Відпилюйте з зовнішньої сторони (рис. 3).

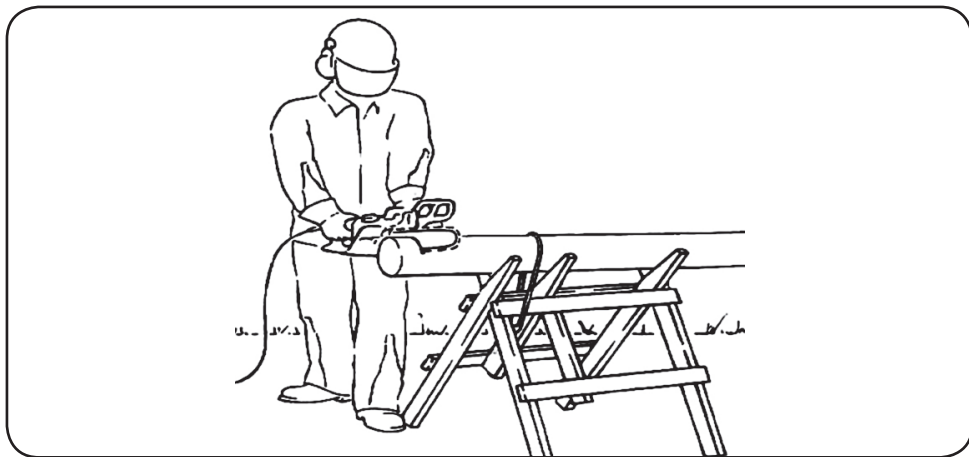


Рис. 3. Розпилювання на підставці (козлі)

2. При пилянні колод не натискайте сильно на пилку, лише злегка притискайте її до колоди. Для полегшення пиляння прагніть завжди робити зустрічні надрізи завглибшки не більше 1/3 товщини колоди. Щоб уникнути заклинювання шини пилки в розрізі, завершуйте пиляння з боку, де під власною масою колоди під час зламу розріз буде розходитися.



ЗАБОРОНЯЄТЬСЯ: У РАЗІ ЗАКЛИНЮВАННЯ ШИНИ ВИТЯГАТИ ЇЇ ІЗ РОЗТИНУ, ЗАСТОСОВУЮЧИ ПОВТОРНІ ВКЛЮЧЕННЯ ПИЛИ!



ЗАБОРОНЕНО ЗМІЩУВАТИ ЦЕНТР ВАГИ ПІД ЧАС ПИЛЯННЯ НА ПИЛУ. ЦЕ ПРИЗВОДИТЬ ДО ПІДВИЩЕННЯ НАВАНТАЖЕННЯ НА РЕДУКТОР ІНСТРУМЕНТУ І НА ЕЛЕКТРОДВИГУН. В ЦЬОМУ ВИПАДКУ ПОВІДНИЙ ТРИБ ВИСТУПАЄ ЯК ЗАПОБІЖНИК ДВИГУНА. ЗЛИЗАНІ ЗУБЦІ ВЕДЕНОГО ТРИБУ ГОВОРЯТЬ ПРО ПЕРЕВАНТАЖЕННЯ ІНСТРУМЕНТУ, ЦЯ ПОЛОМКА НЕ ПІДЛЯГАЄ УСУНЕННЮ ПО ГАРАНТІЇ.

3. Для розклинювання розрізу використовуйте клин і (або) важіль.

4. Якщо колода має опору по всій довжині, виконуйте пропил вертикально вниз. Якщо колода лежить на землі, уникайте входження пили в землю, це призведе до затуплення ланцюга. Застосуйте підкладки.

5. Якщо колода має опору з двох сторін, спочатку пропиляйте зверху вниз на 1/3 товщини колоди, уникаючи розщеплювання, а потім зробіть зустрічний пропил знизу-вгору.

6. Якщо колода має опору з одного боку, спочатку пропиляйте знизу-вгору на 1/3 товщини колоди, уникаючи розщеплювання, а потім зробіть зустрічний пропил згори-вниз.

7. Якщо колода розташована на похилій площині, завжди пиляйте з піднесеного боку.

ПРИ ОБРІЗАННІ СУЧКІВ І РОЗПИЛЮВАННЯ КОЛОД ДОТРИМУЙТЕСЯ НАСТУПНИХ ПРАВИЛ:

1. Не пиляйте носком пилки. Пиляйте сучки послідовно один за іншим. Пам'ятайте, що більшість нещасних випадків від відскоку пили відбувається при обрізанні сучків.

2. До початку розпилювання колод розділіть їх для вільного підходу до них. Пробним пилянням перевірте правильність заточування зубів ланцюга. При затупленні замініть ланцюг (купується окремо в представництві Tatra Garden).

3. Для запобігання розриву ланцюга або сходження його з шини початок і кінець пропили необхідно виконувати повільно, без ривків.

4. Колоди, що лежать поперек схилу, розпилюйте з піднесеної сторони схилу. Колоди, розташовані вздовж схилу, розпилюйте з бічних сторін зверху-вниз по схилу.

5. При розпилюванні колод з опуклою або увігнутою віссю забезпечте стійке положення колоди, пам'ятаючи, що вона обов'язково повинна мати опору.

6. При розпилюванні колоди забороняється притримувати колоду рукою або ногою. Не пиляйте колоду, стоячи на ній.

ПРИ ЗВАЛЮВАННІ ДЕРЕВА ДОТРИМУЙТЕСЯ НАСТУПНИХ ПРАВИЛ:

1. Перед початком валки дерев необхідно обов'язково перевірити стійкість дерева, яке спилюєте, щоб уникнути його падіння в процесі роботи.

2. Заздалегідь передбачте можливість безпечного виходу з зони падіння дерева.

3. До початку звалювання дерев підготуйте робочу зону: видаліть навколо дерева кущі, що заважають валці, а взимку розчистіть сніг, розчистіть доріжки довжиною 4-5 м під кутом 45 ° в напрямку, протилежному падінню дерева (для відходу людей від падаючого дерева).



ЗАБОРОНЯЄТЬСЯ: ВАЛКА ДЕРЕВ ПРИ ШВИДКОСТІ ВІТРУ 12,5 М/С І БІЛЬШЕ, В ГРОЗУ, В ПЕРІОД ЗЛИВ, ПРИ ГУСТОМУ ТУМАНІ, КОЛИ ВИДИМІСТЬ МЕНШ 50 М!

4. Перевірте справність пилки.

5. Підпилюйте дерево з того боку, в який збираєтесь валити дерево.



ЗАБОРОНЯЄТЬСЯ: ВАЛИТИ ДЕРЕВО БЕЗ ПІДРУБУ АБО ПІДПИЛУ, РОБИТИ ПІДПИЛ АБО ПІДРУБАННЯ З ДВОХ АБО КІЛЬКОХ СТОРІН АБО ПО КОЛУ!

6. Глибина підпилювання або підрубання повинна бути у дерев, що стоять прямо, не менше 1/4 товщини комля, а в дерев, нахилених у сторону валки — не менш як 1/3 товщини комля.

7. Перед валянням гнилих або сухих дерев необхідно перевірити їх міцність. Підрубати такі дерева сокирою забороняється, замість підрубання треба робити підпил.

8. Нижня площина підпилювання кутової форми повинна бути перпендикулярною до осі дерева, а верхня його сторона повинна утворювати кут до нижньої площини 25-45°; відстань між паралельними різаними підпилювання прямокутної форми має бути не менше 1/10 товщини дерева в місці його спилування.

9. Площина розпилу завжди повинна бути вище нижньої площини підпилювання або підрубання, але не вище його верхньої площини.

ЗАБОРОНЯЄТЬСЯ: РОБИТИ КРІЗНИЙ ПРОПИЛ ДЕРЕВА БЕЗ НЕДОПИЛЮВАННЯ

Основні з вказаних дій і їх послідовність вказані на рис. 4.

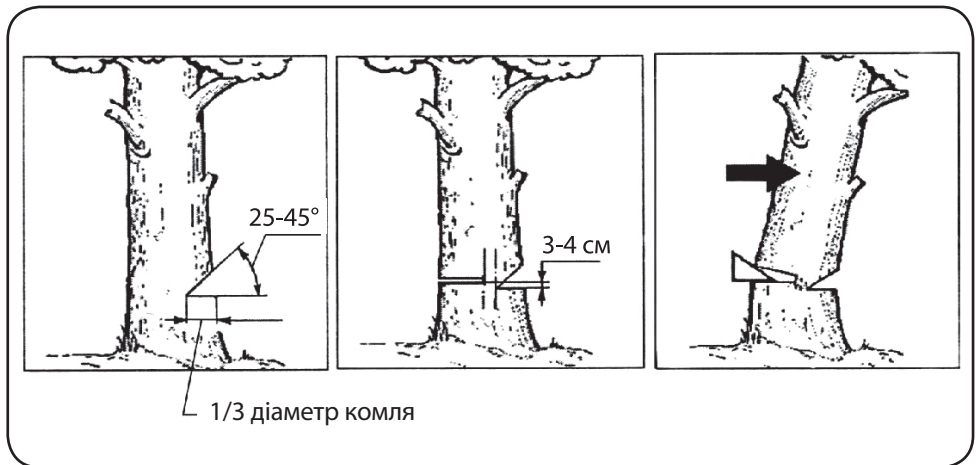


Рис. 4. Підпилювання дерева



ЗАСТЕРЕЖЕННЯ: ПЕРЕД ПАДІННЯМ ДЕРЕВА НЕОБХІДНО ПОПЕРЕДИТИ ПРО ЦЕ ВСІХ ЛЮДЕЙ, ЯКІ ПЕРЕБУВАЮТЬ У РОБОЧІЙ ЗОНІ! ПРАЦЮЮЧИ З ПИЛОЮ, НЕ НАСТУПАЙТЕ НА ПОВАЛЕНІ СТОВБУРИ. ПАМ'ЯТАЙТЕ, ЩО СТОВБУР ДЕРЕВА МОЖЕ СКОТИТИСЯ І ПРИЗВЕСТИ ДО ТРАВМУВАННЯ.

7 РОБОЧИЙ ЦИКЛ

Робочий цикл пилки становить 20 хвилин безперервної роботи і 20 хвилин відпочинку (при температурі навколишнього середовища до 30 °С). Заборонено використовувати пилку в циклі вище зазначених норм щоб уникнути перегріву/перевантаження і виходу з ладу.

8 ТЕХНІЧНЕ ОБСЛУГОВУВАННЯ

Поточне обслуговування проводиться споживачем (при зверненні в сервісний центр Tatra Garden послуга обслуговування проводиться на платній основі):

- очищення пили від забруднення після закінчення роботи;
- очищення навісного паза шини, отвору подачі масла, мастильного отвору носової зірочки і отвору шини від забруднення;
- підтяжка кріпильних деталей (при необхідності).

Періодичне обслуговування проводиться споживачем після кожних 20 годин напрацювання і включає в себе (при зверненні в сервісний центр Tatra Garden послуга обслуговування проводиться на платній основі):

- огляд і заміна ланцюга (при необхідності купується у представника Tatra Garden);
- огляд і заміна повідної зірочки (при необхідності купується у представника Tatra Garden);
- огляд і заміна щіток (при необхідності купується у представника Tatra Garden);
- огляд і заміна повідної шини (при необхідності купується у представника Tatra Garden);
- очищення маслобака.

Заточку ланцюга робіть за допомогою комплекту для заточування ланцюга з використанням шаблонів для ланцюга, або за допомогою точильного верстата. Заміну щіток слід проводити при їх довжині менше 8 мм. Після заміни щіток включіть пилу на холостому ходу для підрізки щіток не менше ніж на 3 хв.

9 ЗБЕРІГАННЯ

Після роботи зніміть шину і ланцюг і ретельно очистіть пилу від тирси і бруду. Злийте масло, очистіть канали для подачі масла на пилі і шині від бруду. Змастіть всі зовнішні металеві деталі маслом для змащення ланцюга.

Зберігайте електропилку в сухому, добре провітрюваному приміщенні без різких перепадів температури повітря. В недоступному для тварин і дітей місці.

ГАРАНТІЙНІ ЗОБОВ'ЯЗАННЯ

Гарантійний ремонт здійснюється в разі, якщо в процесі діагностики в уповноваженому сервісному центрі буде виявлений брак виробника чи інший дефект, що проявився без провини користувача. Компанія Tatra Garden гарантує належну роботу продукції, що випускається, за умови дотримання всіх правил, викладених в даній інструкції з експлуатації. Гарантійний термін обслуговування складає 12 місяців з дати продажу. Для розгляду претензії на гарантійний ремонт обов'язкова наявність гарантійного талона. Гарантійний талон повинен бути заповнений належним чином. Обов'язкова наявність штампа продавця, дати продажу.

Регламентований термін експлуатації за умови дотримання всіх правил експлуатації і зберігання — 5 років з дати продажу.

Виріб втрачає право на проведення гарантійного обслуговування до закінчення встановленого терміну в наступних випадках:

- відсутність, не належне заповнення або виправлення в гарантійному талоні;
- недотримання або порушення будь-якого з правил, викладених в інструкції по експлуатації;
- використання обладнання не за призначенням;
- перевищення допустимих експлуатаційних навантажень, перегрівання обладнання (не дотримання циклу робота / відпочинок);

- розбирання і ремонт виробу не уповноваженими на те особами;
- внесення змін у конструкцію виробу;
- механічне пошкодження виробу;
- дефекти, викликані несвоєчасною заміною витратних матеріалів;
- дефекти, спричинені використанням витратних / мастильних матеріалів низької якості або НЕ призначених для цього виробу заводом виробником;
- несвоєчасне обслуговування і догляд, що спричинило за собою вихід з ладу;
- дефекти, викликані низькою якістю палива;
- використання двигуна без змащення, з недостатньою кількістю мастила, з перевищеною кількістю мастила;
- вплив будь-яких атмосферних явищ, стихійних лих, пожеж та ін.;
- вплив на інструмент рідин, або вологого середовища зберігання (використання);
- не дотримання правил зберігання та транспортування;

Гарантія не поширюється на протязі всього гарантійного терміну:

- на витратні матеріали (графітові щітки, кришки вузла щіток, пильний ланцюг, повідна шина, механізм натягу ланцюга, кришка ланцюга, ручка гальмівного механізму, мережевий шнур);
- на деталі, що швидко зношуються (гальмівний механізм, торсійну пружину, повідну зірочку);
- на повідний і ведений триб (якщо є зміна кольору, що говорить про перегрів або в разі нерівномірного зносу декількох зубів, що говорить про перевантаження/заклинювання пилки);
- на повідний і ведений триб, якщо злизані всі зуби, що говорить про надмірний тиск на пилку;
- на одночасний вихід з ладу ротора і статора;
- на вихід з ладу ротора (якщо ламелі поміняли колір або засмічені вентиляційні отвори в корпусі);

- на посадочні місця підшипників і ротор (якщо виявлено сліди інтенсивного використання або оплавлення);
- на мережевий вимикач (якщо виявлено сліди надмірних зусиль або забруднення);
- на деталі, які зазнали природного зносу за короткий проміжок часу в зв'язку з інтенсивними умовами експлуатації;
- на профілактичне обслуговування (чистка, регулювання, змащення, заміна витратних матеріалів).

Рішення про гарантійність випадку компанія Tatra Garden приймає на підставі висновку уповноваженого сервісного центру.

При відмові в гарантійному обслуговуванні / претензії, що не підтвердилася, замовник (користувач) зобов'язується покрити транспортні витрати (у разі доставки виробу в сервісний центр через кур'єрську службу) і вартість діагностики виробу. Оплата за проведення не гарантійного ремонту, профілактичне обслуговування, витратні матеріали попередньо узгоджується і оплачується окремо.



Сервісний центр

Tatra Garden:

тел.: +380675735646,
+380675712323
цілодобово
без вихідних

www.tatragarden.ua

Офіційний представник
та постачальник в Україні:
ТОВ "ТЕСЛА ТРЕЙДІНГ"
Україна, 61001,
Харківська обл., м. Харків,
вул. Плеханівська, будинок 12
тел.+38 (095) 27-27-270
Вироблено в КНР

