

**РУКОВОДСТВО
ПО ЭКСПЛУАТАЦИИ**

ЭЛЕКТРИЧЕСКАЯ ПИЛА

Tatra Garden MSE
210/220/230/240

Содержание

1	Общая информация.....	3
2	Меры безопасности:	3
3	Условные обозначения.....	7
4	Технические характеристики.....	8
5	Устройство пилы	9
6	Использование по назначению и сборка	13
7	РАБОЧИЙ ЦИКЛ	21
8	ТЕХНИЧЕСКОЕ ОБСЛУЖИВАНИЕ	21
9	ХРАНЕНИЕ.....	22
	ГАРАНТИЙНЫЙ ТАЛОН	23
	Сервисная карта	26



**Пожалуйста,
внимательно изучите
эту инструкцию перед
использованием устройства**

Уважаемый пользователь!

Мы благодарны Вам за выбор продукции ТМ Tatra Garden.

Вся продукция ТМ Tatra Garden производится по самым современным технологиям, на европейском оборудовании, что обеспечивает ее надежную и долговечную работу, при условии соблюдения правил эксплуатации и мер безопасности. Оборудование Tatra Garden отличается эргономичной конструкцией, обеспечивающей удобство его использования, высокой мощностью и производительностью.

Данное руководство содержит информацию, которая необходима для целевого использования и обслуживания цепной электрической пилы, а также необходимые меры для безопасного использования изделия. Перед началом работ внимательно изучите руководство. Эксплуатируйте оборудование в соответствии с правилами и с учетом требований безопасности. Сохраняйте инструкцию, при необходимости Вы всегда можете обратиться к ней.

В то же время необходимо понимать, что данная инструкция не может охватить абсолютно все ситуации в процессе использования изделия. В случае возникновения ситуации, которая не описана в данном руководстве, или в случае необходимости получения дополнительной информации Вы можете обратиться в сервисную службу компании Tatra Garden.

Цепные электрические пилы Tatra Garden постоянно совершенствуются, в связи с этим возможны изменения в конструкции и во внешнем виде изделий, которые направлены только на улучшение и модернизацию изделий. Производитель оставляет за собой право вносить изменения в конструкцию отдельных деталей без предварительного уведомления.



Пожалуйста, внимательно изучите эту инструкцию перед использованием

1 Общая информация

Пила предназначена для бытового использования (обработка древесины) — распиловка бревен диаметром не более 20 см, валка садовых деревьев (с диаметром ствола не более 20 см), обрезка сучьев. Пила имеет двойную изоляцию (заземление не требуется), соответствует требованиям безопасности согласно директиве ЕС.

2 Меры безопасности:

1. Запрещается работать с пилой в состоянии усталости, болезни, после приема лекарств, алкоголя, наркотических средств.
2. Запрещается работать с пилой без использования средств индивидуальной защиты. Обязательно надеть: перчатки из прочной ткани, защитный щиток для лица, звукоизолирующие наушники, каску.
3. Рабочая одежда должна быть из прочных тканей и плотно облегающая, но позволяющая свободно двигаться. Штаны должны быть длинными из плотной материи, чтобы защитить ноги. Надевайте прочные ботинки на нескользящей подошве. Рекомендуются предохранительные ботинки со стальным носком. Запрещено работать в шортах, а также в открытой обуви.
4. Запрещается нахождение людей и животных на расстоянии менее 15 м от места использования пилы. Немедленно прекратите работу, если кто-нибудь подходит к вам ближе, чем на 15 метров.
5. Запрещается использовать пилу до тех пор, пока территория, на которой предполагается пиление, не будет полностью очищена от посторонних предметов. Предусмотрите возможные пути и варианты отхода с рабочего места при возникновении непредвиденных ситуаций, например, при падении дерева.
6. Всегда держите пилу двумя руками. В процессе работы правой рукой следует держать заднюю рукоятку, а левой рукой — переднюю, обращая внимание на надежный захват рукояток пилы непосредственно после ее включения (это правило не исключается для левшей).
7. Перед включением пилы необходимо убедиться в том, что шина с цепью не соприкасается с какими-либо посторонними предметами.

- 8.** Переносить пилу следует только после ее остановки и прекращения движения цепи, располагая шину с цепью на расстоянии от своего тела.
- 9.** Перед каждым использованием необходимо убедиться в отсутствии неисправностей и повреждений. Особое внимание следует уделить состоянию сетевого шнура, кнопки включения, механизму остановки цепи.
- 10.** Если инструмент подвергся высоким механическим нагрузкам (например, сильный удар или падение), обязательно проверить техническое состояние перед продолжением работы. Если инструмент поврежден или его целостность вызывает сомнения необходимо прекратить работу и связаться с сервисным представителем Tatra Garden.
- 11.** Следует уделять повышенное внимание при работе с тонкими, гибкими стволами молодых деревьев, которые легко могут быть захвачены цепью и отброшены в направлении оператора, что, в свою очередь, может привести к нарушению его равновесия и получению травм.
- 12.** При пилении упругих веток, которые находятся под естественным напряжением, следует учитывать возможность их последующего внезапного перемещения в направлении оператора, а также случайных ударов при резком уменьшении давления на них.
- 13.** Запрещается использовать пилу при сильном ветре, плохих погодных условиях, дожде, плохой видимости, повышенной влажности, при температуре окружающего воздуха ниже -10°C и выше $+40^{\circ}\text{C}$.
- 14.** Всегда поддерживайте рукоятки пилы чистыми и сухими, особенно важно не допускать их загрязнение влагой, смолой, маслом, солидолом и др., чтобы поддерживать крепкий захват и необходимый контроль над инструментом.
- 15.** Не используйте при работе с пилой лестницу, всегда занимайте устойчивое положение.
- 16.** Перед переносом пилы, отключите ее от сети. Переносите пилу с включенным тормозом цепи. Шина должна быть направлена назад.

17. Шнур питания при работе должен находиться позади пилы. Не допускайте его соприкосновения с горячими и масляными поверхностями, а также с острыми кромками предметов. Если шнур питания или удлинитель повреждён, немедленно отключите его от сети.
18. При использовании удлинителя его кабель должен быть в резиновой оболочке и иметь сечение жилы не менее 2,5 мм². Розетка удлинителя должна соответствовать вилке шнура питания пилы.
19. Запрещается производить какие-либо изменения конструкции пилы.
20. Запрещается проводить любое обслуживание и настройку пилы, а также прикасаться частями тела к режущему инструменту, когда пила подключена к питающей сети.
21. Запрещается использовать пилу с затупленной или неправильно установленной пильной цепью или с износившейся шиной.
22. Допустимое время непрерывного вибрационного воздействия пилы на оператора не должно быть более 120 мин. и может быть произвольно распределено в течение рабочего дня длительностью 8 часов.
23. Не следует приступать к работе с пилой и проводить непосредственное пиление без предварительной тренировки, с учетом правильного и безопасного использования пилы.

24. Остерегайтесь отскока пилы.

Отскок может возникать в случае, если носок шины входит в соприкосновение с каким-либо посторонним предметом в процессе распиловки, а также при зажиме шины с цепью в распиливаемом бревне. Это приводит к резкому перемещению шины вверх и назад в сторону оператора. Отскок может привести к потере контроля управления пилой и к травмам. (Рис. 1)

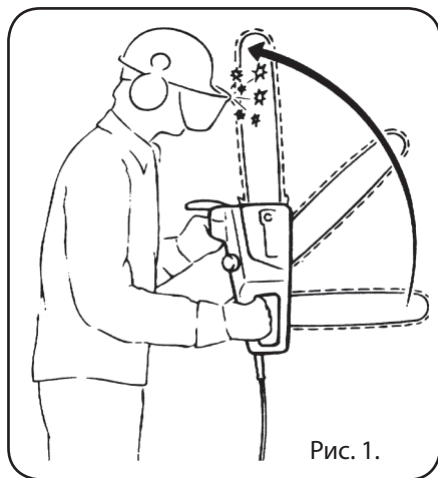


Рис. 1.



ПРИМЕЧАНИЕ:

Во избежание травмирования и повреждения инструмента используйте только те аксессуары или устройства, которые рекомендует производитель пилы.



Техническое обслуживание и ремонт инструмента должен осуществляться только в уполномоченном на то сервисном центре с использованием оригинальных запасных частей Tatra Garden.

Отскока можно избежать при соблюдении следующих правил:

- работать только с правильно заточенной и натянутой цепью;
- держать пилу двумя руками;
- не пилить на высоте выше уровня плеча;
- не пилить носком шины;
- при пилении бревен использовать зубчатый упор;
- никогда не срезать более одного сучка за один рез;
- шину вставлять в начатый распил с большой осторожностью;
- следить за изменением положения ствола и за силой, которая сокращает щель реза, что может привести к заклиниванию цепи.

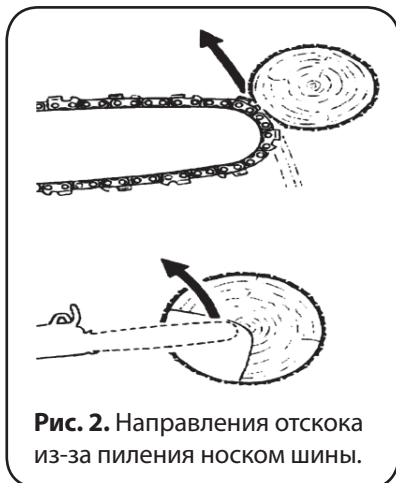


Рис. 2. Направления отскока из-за пиления носком шины.

3 Условные обозначения

Предупреждающие знаки, нанесенные на пиле:

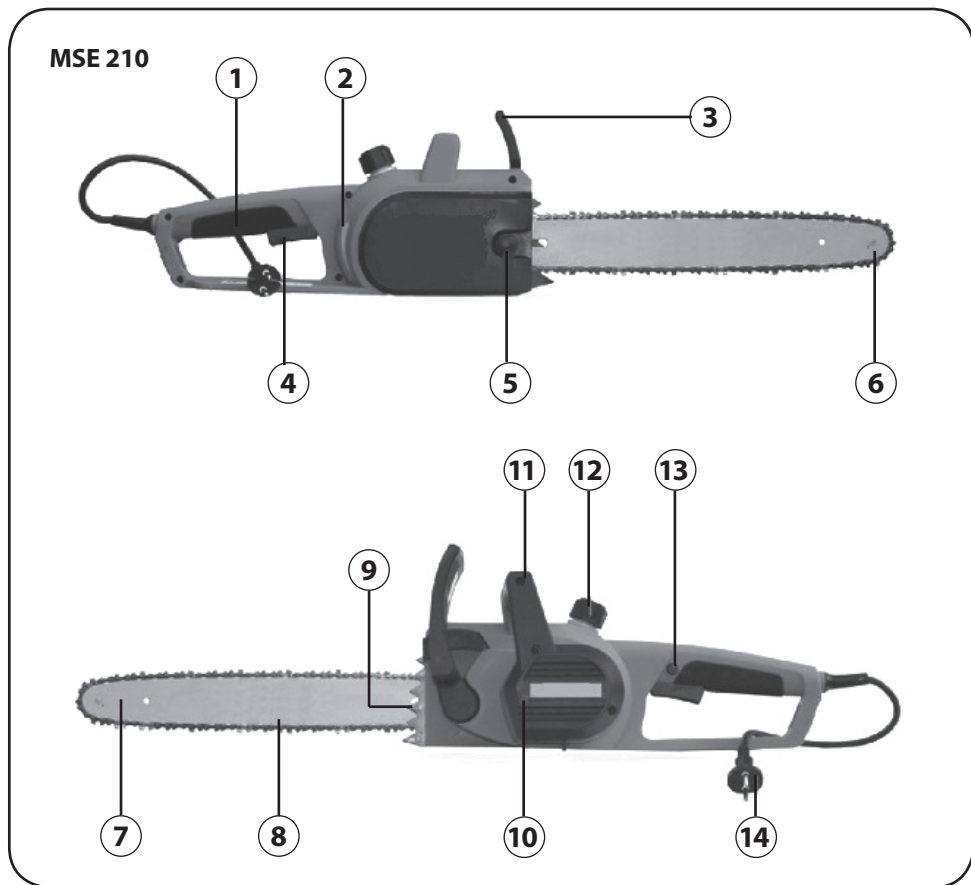
	<p>Прочтите инструкцию по эксплуатации перед началом работы.</p>
	<p>При работе пилой надевайте защитные очки, чтобы защитить зрение, заглушки для ушей, чтобы защитить органы слуха. Надевайте защитную каску, если есть опасность падения предметов и ушиба головы.</p>
	<p>Используйте нескользящие перчатки для работы с цепной пилой, чтобы защитить ваши руки.</p>
	<p>Предупреждение! Опасность!</p>
	<p>Остерегайтесь отскока! При работе держите пилу двумя руками.</p>
	<p>Не работайте с пилой в дождь или во влажной среде.</p>
	<p>Не работайте с пилой, если сетевой кабель поврежден.</p>

4 Технические характеристики

Модель	MSE 210	MSE 220	MSE 230	MSE 240
Напряжение и частота питающей сети, В/Гц	230 ± 10%/50			
Мощность, Вт	1800	2200	2400	2400
Расположение двигателя	Боковое (поперечное)		Продольное	
Система натяжения цепи	Инструментальная	Безинструментальная	Инструментальная	Безинструментальная
Шина, мм	405			
Ширина паза шины, мм	1,3			
Шаг цепи	3/8			
Скорость цепи на холостом ходу, м/с	13±1			
Время остановки цепи, с	0,12			

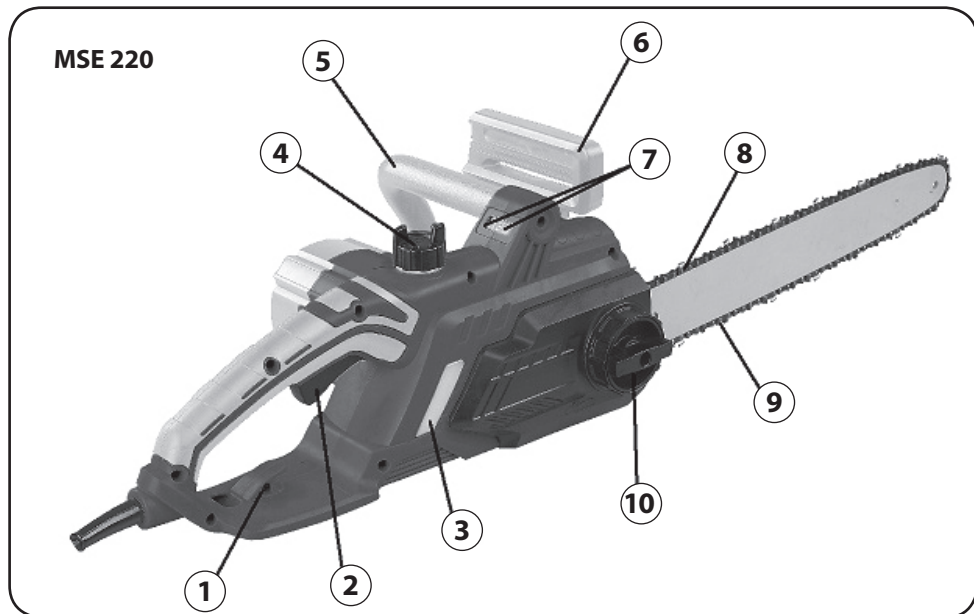
Технические характеристики могут быть изменены без предварительного уведомления.

5 Устройство пилы



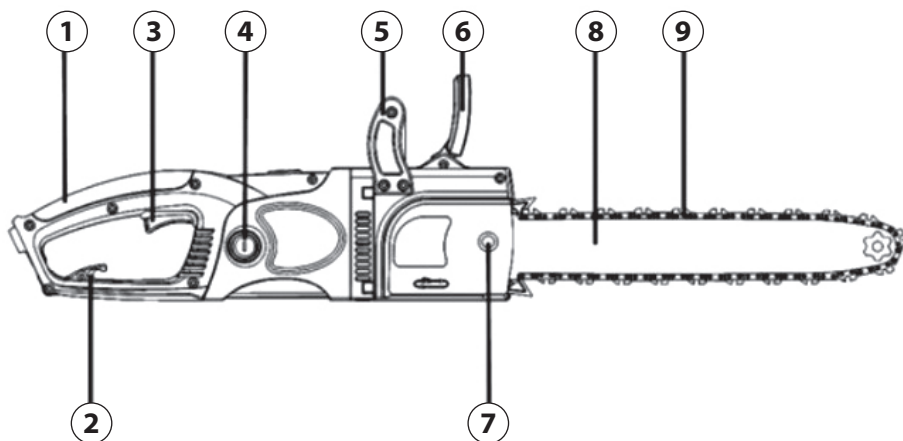
1. Задняя рукоятка
2. Смотровое окно уровня масла
3. Рукоятка включения тормоза цепи
4. Клавиша включения
5. Гайка фиксации крышки крепления шины
6. Ведомая звездочка
7. Пильная шина
8. Пильная цепь

9. Винт регулировки натяжения цепи
10. Электродвигатель
11. Передняя рукоятка
12. Заливная горловина масляного бака
13. Предохранитель от случайного включения
14. Сетевой шнур с вилкой



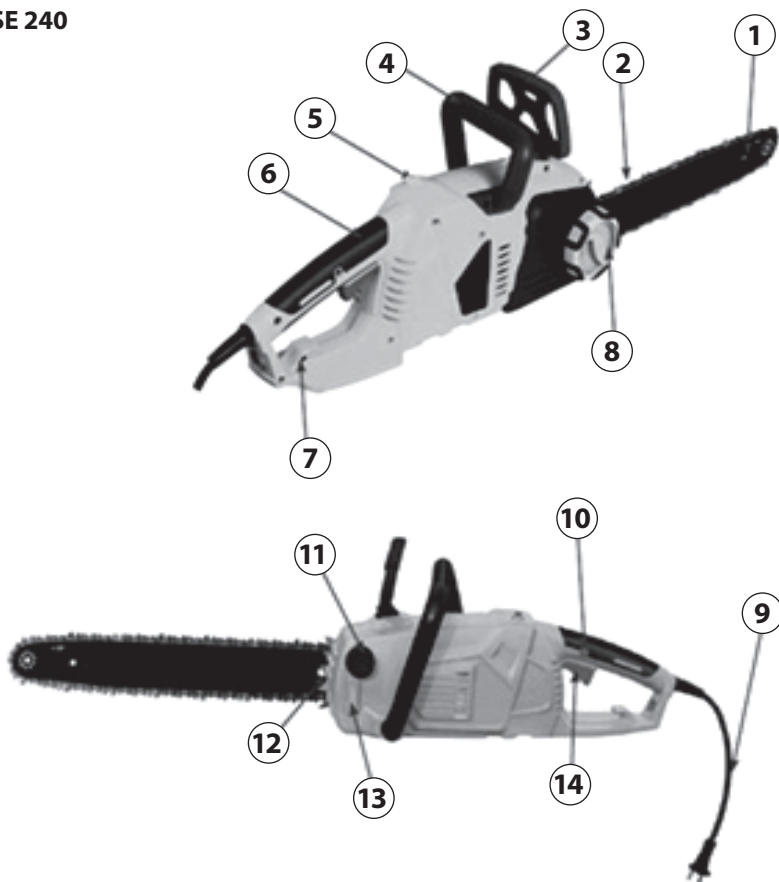
1. Крючок фиксации сетевого шнура
2. Клавиша включения
3. Смотровое окно уровня масла
4. Заливная горловина масляного бака
5. Передняя рукоятка
6. Рукоятка включения тормоза цепи
7. Цифровой индикатор тока + индикатор низкого уровня масла
8. Пильная цепь
9. Пильная шина
10. Рукоятка безинструментального натяжения цепи

MSE 230



1. Основная (задняя) рукоятка
2. Крючок для крепления шнура электропитания
3. Переключатель «Вкл/Выкл» (выключатель)
4. Сервисная крышка для быстрой замены щеток
5. Передняя рукоятка
6. Переднее защитное устройство с функцией тормоза цепи
7. Монтажная гайка крышки крепления шины
8. Направляющая шина
9. Пильная цепь

MSE 240



- | | |
|--|---|
| <ul style="list-style-type: none"> 1. Направляющая шина 2. Пильная цепь 3. Ручка тормоза 4. Передняя рукоятка 5. Корпус электродвигателя 6. Задняя рукоятка 7. Крючок для кабеля 8. Рукоятка безинструментального натяжения цепи | <ul style="list-style-type: none"> 9. Кабель включения 10. Стопорная кнопка рычага включения 11. Крышка масляного бака 12. Зубчатый упор 13. Указатель уровня масла 14. Рычаг включения |
|--|---|

6 Использование по назначению и сборка



ПРЕДУПРЕЖДЕНИЕ!

НАПРЯЖЕНИЕ ПИТАЮЩЕЙ СЕТИ ДОЛЖНО СООТВЕТСТВОВАТЬ ЗНАЧЕНИЮ 220 ± 10 %.

ПОДГОТОВКА ПИЛЫ К ИСПОЛЬЗОВАНИЮ

Произведите заправку маслобака. Тщательно очистите место около крышки маслобака для предотвращения попадания грязи в маслобак. Отверните крышку маслобака и наполните маслобак маслом Tatra Garden для цепи.



НЕ ДОПУСКАЕТСЯ ИСПОЛЬЗОВАНИЕ ОТРАБОТАННОГО МАСЛА, ТАК КАК ЭТО МОЖЕТ ПРИВЕСТИ К ВЫХОДУ ИЗ СТРОЯ МАСЛЯНОГО НАСОСА, ШИНЫ И ЦЕПИ.

Наполнять маслобак следует до верхней черты окна уровня масла. Вытрите подтеки масла с пилы. Проверьте, чтобы масло не оставалось на рукоятках пилы. Завинтите крышку маслобака.

При появлении масла из отверстия подачи масла. Выключите пилу, отверните крышку маслобака, долейте масло до верхней черты окна уровня масла и завинтите крышку маслобака. Достаточно ли подачи масла можно проверить, включив пилу с шиной и цепью и подержав ее над чистой поверхностью на расстоянии не менее 5 см. Если смазки достаточно, на чистой поверхности появится масляный след, возникающий вследствие выбрасывания масла из пильного аппарата. Если следов масла не видно, необходимо прочистить отверстие подачи масла и соответствующее отверстие в шине.



ВНИМАНИЕ!

ЗАПРЕЩАЕТСЯ РАБОТАТЬ ПИЛОЙ БЕЗ СМАЗКИ ЦЕПИ!

МОНТАЖ ШИНЫ И ЦЕПИ

Безинструментальная система натяжения цепи

Пилы MSE-220 и MSE-240 оснащены безинструментальной системой регулировки натяжения цепи. Наружное кольцо регулирует натяжение цепи, а внутренняя гайка служит для крепления крышки и направляющей шины.



ПРЕДУПРЕЖДЕНИЕ!

ИСПОЛЬЗУЙТЕ ТОЛЬКО ШИНЫ И ЦЕПИ, РЕКОМЕНДОВАННЫЕ ПРОИЗВОДИТЕЛЕМ TATRA GARDEN. ДЛЯ ПРОВЕДЕНИЯ МОНТАЖА ШИНЫ И ЦЕПИ ИЛИ ПРОВЕДЕНИЯ ЛЮБЫХ РЕГУЛИРОВОЧНЫХ РАБОТ ОТКЛЮЧИТЕ ПИЛУ ОТ ПИТАЮЩЕЙ СЕТИ.

Проворачивая внутреннюю гайку натяжителя цепи против часовой стрелки, открутите ее и снимите крышку.



Установите шину на шпильку. Установите цепь, начиная с ведущей звездочки и в паз направляющей шины, таким образом, чтоб режущая кромка цепи была расположена вперед по ходу движения цепи.

Установите крышку и закрутите внутреннюю гайку крепления шины, не дотягивая ее до упора. После чего необходимо произвести регулировку цепи.



ПРЕДУПРЕЖДЕНИЕ!

ПРАВИЛЬНОЕ НАТЯЖЕНИЕ ЦЕПИ ОЧЕНЬ ВАЖНО И ДОЛЖНО ПРОИЗВОДИТЬСЯ ПЕРЕД КАЖДЫМ НАЧАЛОМ РАБОТЫ.



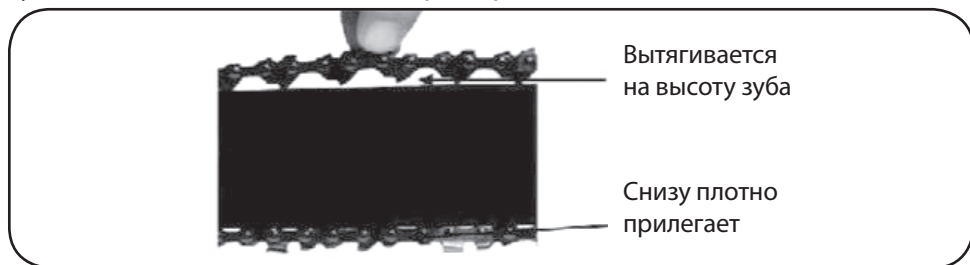
ВСЕГДА НАДЕВАЙТЕ ЗАЩИТНЫЕ ПЕРЧАТКИ ПЕРЕД УСТАНОВКОЙ ИЛИ РЕГУЛИРОВКОЙ ЦЕПИ.

Натяжение цепи

Приподнимите вверх носок шины и вращайте наружное кольцо по часовой стрелке.



Вращать наружное кольцо необходимо до тех пор, пока цепь не будет плотно прилегать к нижней части шины без провисания, при оттяжении рукой по середине шины, цепь должна выходить на высоту зуба. Цепь должна свободно проворачиваться по шине.



После натяжения цепи, придерживая шину за носок, следует затянуть внутреннюю гайку до упора, не прилагая чрезмерных усилий.

Учитывая, что автоматическое смазывание цепи начинается после 30 сек. работы пилы, перед началом работы смажьте цепь вручную маслом Tatra Garden для цепи.

Инструментальное натяжение

Монтаж шины и цепи для моделей MSE-210 и MSE-230 производите в следующей последовательности:

1. Открутите гайку крепления шины и снимите крышку цепи.
2. Выключите тормоз цепи, для этого переместите защитное устройство передней рукоятки к передней рукоятке.
3. Наденьте шину на шпильку и сдвиньте ее назад до упора, шину установите таким образом, чтобы штифт натяжения цепи вошел в отверстие шины.
4. Наденьте цепь на ведущую звездочку и заправьте ее в направляющий паз шины, начиная с верхней части шины, убедитесь, что рабочие кромки режущих звеньев цепи на верхней части шины направлены вперед.
5. Установите крышку цепи, убедитесь в правильности установки цепи на звездочке и в пазах шины.
6. Завинтите от руки гайку крепления шины, натяните цепь винтом натяжения цепи, цепь натягивайте до устранения провисания с нижней части шины.
7. Приподнимите конец шины и потяните цепь, цепь считается натянутой правильно, если в середине шины цепь можно оттянуть на высоту одного зубца и при этом протянуть ее рукой.
8. Приподнимите конец шины и затяните гайку крепления шины ключом до упора.



ПРЕДУПРЕЖДЕНИЕ!

ПРАВИЛЬНОЕ НАТЯЖЕНИЕ ЦЕПИ ОЧЕНЬ ВАЖНО И ДОЛЖНО ПРОИЗВОДИТЬСЯ ПЕРЕД КАЖДЫМ НАЧАЛОМ РАБОТЫ.



ВСЕГДА НАДЕВАЙТЕ ЗАЩИТНЫЕ ПЕРЧАТКИ ПЕРЕД УСТАНОВКОЙ ИЛИ РЕГУЛИРОВКОЙ ЦЕПИ.

ПЕРЕД НАЧАЛОМ РАБОТЫ ПРОИЗВЕДИТЕ:

- проверку надежности крепления деталей;
- внешний осмотр, при этом проверяйте исправность шнура пи-

тания, его защитной трубки и штепсельной вилки, целостность корпуса пилы;

- проверку уровня масла в маслобаке;
- проверку заточки цепи;
- проверку натяжения цепи;
- проверку четкости срабатывания выключателя;
- проверку работы пилы на холостом ходу;
- проверку подачи масла в пильный аппарат;
- проверку тормоза цепи.

ИСПОЛЬЗОВАНИЕ ПИЛЫ

При обрезке сучьев, распиловке бревен, валке деревьев руководствуйтесь инструкциями по охране труда для соответствующих видов работ. Используйте пилу только для резки древесины. Запрещается применять пилу для работы с другими материалами во избежание сильной вибрации и несчастных случаев от отдачи пилы. Не используйте пилу в качестве инструмента для подъема, передвижения или раскалывания обрабатываемого лесоматериала. Не обрабатывайте пилой пни.

Рекомендуется для тренировки и получения навыков работы с пилой начинать с пиления ровных бревен.

ПРИ РАСПИЛОВКЕ БРЕВЕН ПРИДЕРЖИВАЙТЕСЬ СЛЕДУЮЩИХ ПРАВИЛ:

1. Используйте козлы. При использовании козла обеспечьте устойчивое положение бревна. Отпиливайте с внешней стороны (рис.4).

2. При пилении бревен не нажимайте сильно на пилу, лишь слегка прижимайте ее к бревну. Для облегчения пиления старайтесь всегда делать встречные надрезы, глубиной не более 1/3 толщины бревна. Во избежание заклинивания шины пилы в разрезе, завершайте пиление со стороны, где под собственной массой бревна во время излома разрез будет расходиться.



Рис. 4. Пиление на подставке (козле).



ЗАПРЕЩАЕТСЯ:

В СЛУЧАЕ ЗАКЛИНИВАНИЯ ШИНЫ ИЗВЛЕКАТЬ ЕЕ ИЗ РАЗРЕЗА, ПРИМЕНЯЯ ПОВТОРНЫЕ ВКЛЮЧЕНИЯ ПИЛЫ!



ЗАПРЕЩЕНО СМЕЩАТЬ ЦЕНТР ТЯЖЕСТИ ВО ВРЕМЯ ПИЛЕНИЯ НА ПИЛУ. ЭТО ПРИВОДИТ К ПОВЫШЕНИЮ НАГРУЗКИ НА РЕДУКТОР ИНСТРУМЕНТА И НА ЭЛЕКТРОДВИГАТЕЛЬ. В ДАННОМ СЛУЧАЕ ВЕДОМАЯ ШЕСТЕРНЯ РЕДУКТОРА ВЫСТУПАЕТ В КАЧЕСТВЕ ПРЕДОХРАНИТЕЛЯ ДВИГАТЕЛЯ. СЛИЗАННЫЕ ЗУБЬЯ ВЕДОМОЙ ШЕСТЕРНИ ГОВОРЯТ О ПЕРЕГРУЗКЕ ИНСТРУМЕНТА, ДАННАЯ ПОЛОМКА НЕ ПОДЛЕЖИТ УСТРАНЕНИЮ ПО ГАРАНТИИ.

3. Для расклинивания разреза используйте клин и (или) рычаг.
4. Если бревно имеет опору по всей длине, выполняйте пропил вертикально вниз. Если бревно лежит на земле, избегайте вхождения пилы в землю, это приведет к затуплению цепи. Применяйте подкладки.
5. Если бревно имеет опору с двух сторон, сначала пропилите сверху вниз на 1/3 толщины бревна, избегая расщепления, а затем сделайте встречный пропил снизу-вверх.
6. Если бревно имеет опору с одной стороны, сначала пропилите снизу-вверх на 1/3 толщины бревна, избегая расщепления, а затем сделайте встречный пропил сверху вниз.
7. Если бревно расположено на наклонной плоскости, всегда пилите с возвышенной стороны.

ПРИ ОБРЕЗКЕ СУЧЬЕВ И РАСПИЛОВКЕ БРЕВЕН ПРИДЕРЖИВАЙТЕСЬ СЛЕДУЮЩИХ ПРАВИЛ:

1. Не пилите носком пилы. Пилите сучья последовательно одно за другим. Помните, что большинство несчастных случаев от отскока пилы происходит при обрезке сучьев.
2. До начала распиловки бревен разделите их для свободного подхода к ним. Пробным пилением проверьте правильность заточки зубьев цепи. При затуплении замените цепь (приобретается отдельно в представительстве Tatra Garden).

3. Для предотвращения разрыва цепи или схождения ее с шины начало, и конец пропила необходимо выполнять медленно, без рывков.
4. Бревна, лежащие поперек склона, распиливайте с возвышенной стороны склона. Бревна, расположенные вдоль склона, распиливайте с боковых сторон сверху вниз по склону.
5. При распиловке бревен с выпуклой или вогнутой осью обеспечьте устойчивое положение бревна, помня, что он обязательно должен иметь опору.
6. При распиловке бревна запрещается придерживать бревно рукой или ногой. Не пилите бревно, стоя на нем.

ПРИ ВАЛКЕ ДЕРЕВЬЕВ ПРИДЕРЖИВАЙТЕСЬ СЛЕДУЮЩИХ ПРАВИЛ:

1. Перед началом валки деревьев необходимо обязательно проверить устойчивость спиливаемых деревьев во избежание их падения в процессе работы.
2. Заранее предусмотрите возможность безопасного выхода из зоны падения дерева.
3. До начала валки деревьев подготовьте рабочую зону: вырубите вокруг дерева мешающие валке кусты, а зимой расчистите снег, расчистите дорожки длиной 4-5 м под углом 45° в направлении противоположном падению дерева (для отхода людей от падающего дерева).



ЗАПРЕЩАЕТСЯ:

ВАЛКА ДЕРЕВЬЕВ ПРИ СКОРОСТИ ВЕТРА 12,5М/С И БОЛЬШЕ, В ГРОЗУ, В ПЕРИОД ЛИВНЕЙ, ПРИ ГУСТОМ ТУМАНЕ, КОГДА ВИДИМОСТЬ МЕНЕЕ 50 М!

4. Проверьте исправность пилы.
5. Подпиливайте дерево с той стороны, в которую намечено валить дерево.


ЗАПРЕЩАЕТСЯ:

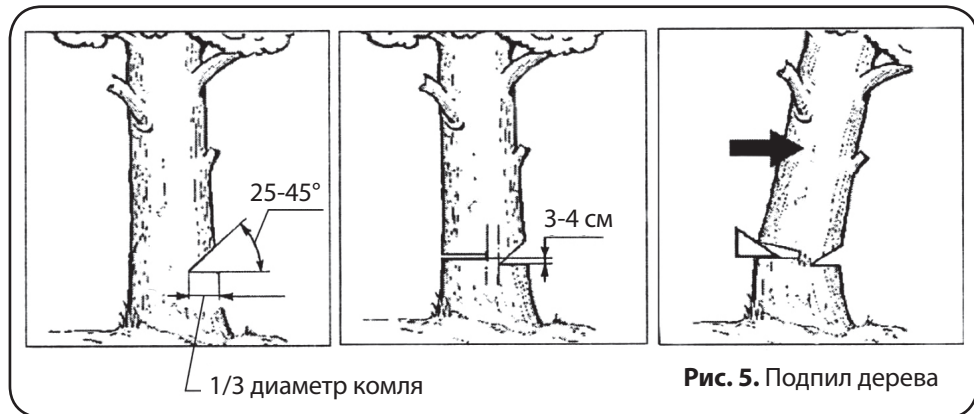
ВАЛИТЬ ДЕРЕВО БЕЗ ПОДРУБА ИЛИ ПОДПИЛА, ДЕЛАТЬ ПОДПИЛ ИЛИ ПОДРУБ С ДВУХ ИЛИ НЕСКОЛЬКИХ СТОРОН ИЛИ ПО КРУГУ!

6. Глубина подпила или подруба должна быть у прямостоящих деревьев не менее 1/4 толщины комля, а у деревьев, наклоненных в сторону валки, — не менее 1/3 толщины комля.
7. Перед валкой гнилых или сухих деревьев необходимо определить их прочность. Подрубывать такие деревья топором запрещается, вместо подруба надо делать подпил.
8. Нижняя плоскость подпила угловой формы должна быть перпендикулярной к оси дерева, а верхняя его сторона должна образовывать угол к нижней плоскости 25-45°; расстояние между параллельными резами подпила прямоугольной формы должно быть не менее 1/10 толщины дерева в месте его спиливания.
9. Плоскость распила всегда должна быть выше нижней плоскости подпила или подруба, но не выше его верхней плоскости.
10. При пилении дерева должен оставаться недопил шириной 2 см при диаметре дерева на высоте груди до 40 см; 3 см — при диаметре 40-60 см; 9 см — при диаметре более 60 см. При спиливании гнилых деревьев ширина недопила должна быть увеличена на 2 см сравнительно со здоровыми деревьями.


ЗАПРЕЩАЕТСЯ:

ДЕЛАТЬ СКВОЗНОЙ ПРОПИЛ ДЕРЕВА БЕЗ НЕДОПИЛА

Основные из указанных действий и их последовательность иллюстрированы на рис. 5.



ПРЕДОСТЕРЕЖЕНИЕ:

ПЕРЕД ПАДЕНИЕМ ДЕРЕВА НЕОБХОДИМО ПРЕДУПРЕДИТЬ ОБ ЭТОМ ВСЕХ НАХОДЯЩИХСЯ В РАБОЧЕЙ ЗОНЕ! РАБОТАЯ С ПИЛОЙ, НЕ НАСТУПАЙТЕ НА ПОВАЛЕННЫЙ СТВОЛ. ПОМНИТЕ, ЧТО СТВОЛ ДЕРЕВА МОЖЕТ СКАТИТЬСЯ ПРИВЕСТИ К ТРАВМИРОВАНИЮ.

7 РАБОЧИЙ ЦИКЛ

Рабочий цикл пилы составляет 20 минут непрерывной работы и 20 минут отдыха (при температуре окружающей среды до 30 °С). Запрещено использовать пилу в цикле выше указанных норм во избежание перегрева/перегрузки и выхода из строя.

8 ТЕХНИЧЕСКОЕ ОБСЛУЖИВАНИЕ

Текущее обслуживание производится потребителем (при обращении в СЦ Tatra Garden услуга обслуживания производится на платной основе):

- очистка пилы от загрязнения по окончании работы;
- очистка направляющего паза шины, отверстия подачи масла, смазочного отверстия носовой звездочки и отверстия шины от загрязнения;
- подтяжка крепежных деталей (при необходимости).

Периодическое обслуживание производится потребителем после каждых 20 ч наработки и включает в себя (при обращении в СЦ Tatra Garden услуга обслуживания производится на платной основе):

- осмотр и замену цепи (при необходимости, приобретается у представителя Tatra Garden);
- осмотр и замену ведущей звездочки (при необходимости, приобретается у представителя Tatra Garden);
- осмотр и замену щеток (при необходимости, приобретается у представителя Tatra Garden);
- осмотр и замену направляющей шины (при необходимости, приобретается у представителя Tatra Garden);
- очистку маслобака.

Заточку цепи производите с помощью комплекта для заточки цепи с использованием шаблонов для цепи, либо с помощью заточного станка.

Замену щеток следует производить при их длине менее 8 мм. После замены щеток включите пилу на холостом ходу для приработки щеток не менее чем на 3 мин.

9 ХРАНЕНИЕ

После работы снимите шину и цепь и тщательно очистите пилу от опилок и грязи. Слейте масло, прочистите каналы для подачи масла на пиле и шине от грязи. Смажьте все наружные металлические детали маслом для смазки цепи.

Храните электропилу в сухом, хорошо проветриваемом помещении без резких перепадов температуры воздуха. В недоступном для животных и детей месте.

ГАРАНТИЙНЫЙ ТАЛОН

ДАТА ПРОДАЖИ _____

ШТАМП ПРОДАВЦА

Гарантийный ремонт осуществляется, если в процессе диагностики, в авторизованном сервисном центре будет выявлено бракованное изделие или иной дефект, проявившийся без вины пользователя. Компания Tatra Garden гарантирует качество выпускаемой продукции при условии соблюдения всех правил, изложенных в инструкции по эксплуатации. Гарантийный срок обслуживания 24 месяца.

Для рассмотрения претензии на гарантийный ремонт, обязательно наличие гарантийного талона. Гарантийный талон должен быть заполнен должным образом, обязательно наличие штампа продавца, дата продажи и подписи клиента.

Изделие утрачивает право на проведение гарантийного обслуживания до истечения установленного срока в следующих случаях:

- отсутствие, не должное заполнение или исправления в гарантийном талоне;
- несоблюдение или нарушение любого из правил, изложенных в инструкции по эксплуатации;
- использование инструмента не по назначению;
- превышение допустимых эксплуатационных нагрузок, перегрев инструмента (несоблюдение цикла работа/отдых);
- разборка и ремонт изделия не уполномоченными на то лицами;
- механическое повреждение изделия;
- дефекты любых узлов и компонентов вследствие засорения;

- дефекты, вызванные несвоевременной заменой расходных материалов;
- дефекты, вызванные использованием расходных материалов низкого качества или не предназначенных для данного изделия заводом изготовителем;
- несвоевременное обслуживание и уход, что повлекло за собой выход из строя;
- дефекты, вызванные некачественными или не предназначенными для данного инструмента смазочными материалами;
- воздействие на инструмент жидкостей, или влажной среды хранения (использования);
- несоблюдение правил хранения и транспортировки.

Гарантия не распространяется в течение всего гарантийного срока:

- на расходные материалы (графитовые щетки, крышки щеточного узла, пильная цепь, направляющая шина, механизм натяжения цепи, крышка цепи, ручка тормозного механизма, сетевой шнур);
- на быстро изнашиваемые детали (тормозной механизм с торсионной пружиной, ведущую звездочку);
- на ведомую и ведущую шестерни (если есть изменение цвета, что говорит о перегреве или в случае неравномерного износа нескольких зубьев, что говорит о перегрузке пилы);
- на ведомую шестерню, если слизаны все зубья, что говорит о чрезмерном давлении на пилу;
- на одновременный выход из строя ротора и статора;
- на выход из строя ротора (если ламели поменяли цвет или засорены вентиляционные отверстия в корпусе);
- на посадочные места подшипников и ротор (если выявлено следы интенсивного использования или оплавления);

- на сетевой выключатель (если выявлено следы приложения чрезмерных усилий или загрязнения);
- на детали, подвергшиеся естественному износу, в связи с интенсивными условиями эксплуатации;
- на профилактическое обслуживание (чистка, регулировка, смазка, замена расходных материалов).

Решение о гарантийности претензии, компания Tatra Garden принимает на основании заключения уполномоченного на то сервисного центра.

При отказе в гарантийном обслуживании заказчик (клиент) обязуется покрыть транспортные расходы (в случае доставки изделия в сервисный центр через курьерскую службу) и стоимость диагностики изделия. Оплата за проведение не гарантийного ремонта, профилактическое обслуживание, расходные материалы предварительно согласовывается и оплачивается отдельно.

Срок гарантии продлевается на время нахождения изделия в гарантийном ремонте.

Товар получен в исправном состоянии, без видимых повреждений, в полной комплектности, проверен в моем присутствии. Претензий по качеству товара не имею. С условиями гарантийного обслуживания ознакомлен и согласен.

ФИО

Дата

Подпись

СЕРВИСНАЯ КАРТА

В данную сервисную карту вносится информация обо всех произведенных ремонтных работах. Эта страница включает в себя четыре купона:

- «История ремонтов» — этот купон должен всегда оставаться прикрепленным к буклету — в нем документируется информация о трех возможных ремонтах оборудования.
- Купоны на ремонт №1, №2, №3 содержат информацию о проведенных ремонтных работах.

Каждая сервисная карта содержит информацию об уникальном серийном номере оборудования.

Обратная сторона сервисной карты включает в себя 4 купона, которые дополняют купоны, расположенные на лицевой стороне. Купон «История замененных частей» должен быть всегда прикреплен к буклету. Он содержит историю трех возможных ремонтов оборудования с указанием кодов замененных деталей.

Купоны №1, №2, №3 содержат информацию о каждом конкретном ремонте. В частности, коды замененных запасных частей, информацию о длительности ремонта и дополнительные заметки.

История ремонтов

Ремонт №1
« » _____ 20__ года
Ремонт №2
« » _____ 20__ года
Ремонт №3
« » _____ 20__ года

Купон на ремонт №1

Модель
Серийный номер
Данные сервисного центра
Подпись приемщика _____
Дата приемки « » _____ 20__ года
Начало ремонта « » _____ 20__ года
Окончание ремонта « » _____ 20__ года
Дата _____
Подпись _____

Купон на ремонт №2

Модель
Серийный номер
Данные сервисного центра

Подпись приемщика _____
Дата приемки « » _____ 20__ года
Начало ремонта « » _____ 20__ года
Окончание ремонта « » _____ 20__ года
Дата _____
Подпись _____

Купон на ремонт №3

Модель
Серийный номер
Данные сервисного центра

Подпись приемщика _____
Дата приемки « » _____ 20__ года
Начало ремонта « » _____ 20__ года
Окончание ремонта « » _____ 20__ года
Дата _____
Подпись _____



Сервисный центр

Tatra Garden:

тел.: 0-800-200-100

круглосуточно

без выходных

www.tatragarden.com

