

**ІНСТРУКЦІЯ
З ЕКСПЛУАТАЦІЇ**

ОБПРИСКУВАЧ

Tatra Garden SR 12A/16A/18A

ЗМІСТ

1	ЗАГАЛЬНІ ВКАЗІВКИ.....	2
2	ТЕХНІЧНІ ВИМОГИ	3
3	КОМПЛЕКТАЦІЯ	6
4	ВИМОГИ БЕЗПЕКИ	6
5	ПІДГОТОВКА І ПОРЯДОК РОБОТИ.....	8
6	ТЕХНІЧНЕ ОБСЛУГОВУВАННЯ І ЗБЕРІГАННЯ	10
7	ГАРАНТІЙНІ УМОВИ ТА ОБОВ'ЯЗКИ	11

Шановний покупець!

Дякуємо Вам за Ваш вибір і гарантуємо якісну роботу придбаного Вами сучасного універсального обприскувача марки Tatra Garden (далі по тексті - обприскувач або виріб) з гідронасосом, електронприводом і вбудованим акумулятором. Акумуляторний обприскувач **Tatra Garden** спрощує експлуатацію за рахунок електронасоса, що працює від вбудованої акумуляторної батареї напругою 12 В. Довговічний кислотний герметичний акумулятор не потребує обслуговування і заряджається від автоматичного зарядного пристрою, що входить в комплект виробу.

1 ЗАГАЛЬНІ ВКАЗІВКИ

1.1. При покупці виробу перевірте його комплектність і відсутність зовнішніх механічних пошкоджень. Після продажу виробу претензії по некомплектності і зовнішнім механічних пошкоджень не приймаються. У разі виникнення питань, пов'язаних з експлуатацією та обслуговуванням обприскувача, Ви можете отримати консультацію у фахівців технічної підтримки за тел.: +38 (067) 571-23-23. Переконайтеся, що в гарантійному талоні всі «Відмітки про продаж» проставлені: модель виробу, дата його продажу, штамп магазину, прізвище та підпис продавця.

1.2. Щоб уникнути пошкоджень і нещасних випадків, як результату неправильного використання, уважно прочитайте цей посібник, перш ніж почати користуватися виробом. Зберігайте це керівництво для консультацій в процесі експлуатації виробу.

1.3. Завжди дотримуйтесь вимог безпеки.

1.4. Забороняється внесення змін або виконання будь-яких дій, не передбачених цією інструкцією.

1.5. Обприскувач призначений тільки для особистого (побутового) використання - для хімічної обробки від шкідників і хвороб рослин, плодово-ягідних, овочевих та інших культур. Можливе обприскування рослин емульсіями, суспензіями і розчинами отрутохімікатів на особистих ділянках, в теплицях та інших місцях. Обприскувач може бути використаний для поливу і позакореневого підживлення рослин, санації домашньої худоби та дезінсекції приміщень, а також - для миття вікон і машин.

1.6. Обприскувач при дотриманні правил його експлуатації не завдає шкоди навколишньому середовищу і здоров'ю людини.

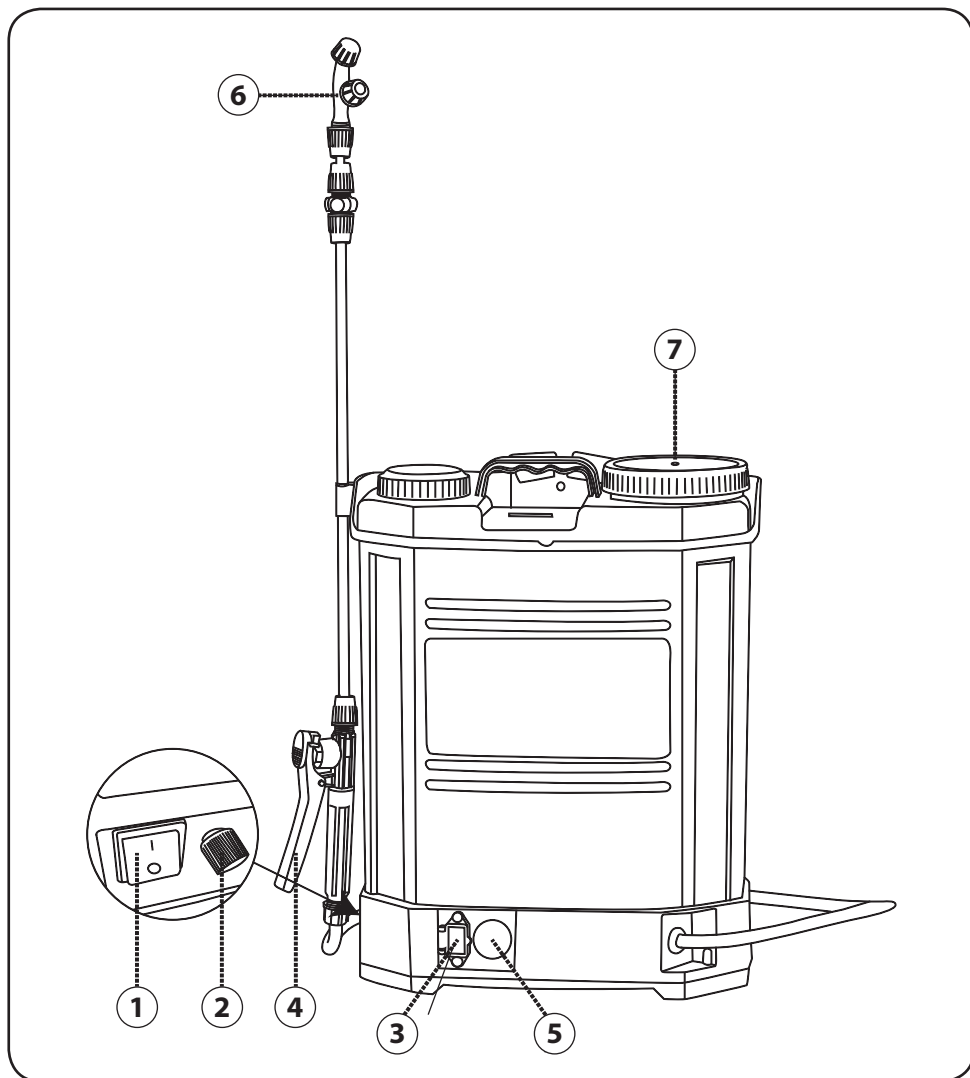
2 ТЕХНІЧНІ ВИМОГИ

Назва моделі	Обприскувач акумуляторний SR 12A	Обприскувач акумуляторний SR 16A	Обприскувач акумуляторний SR 18A
Тип обприскувача	акумуляторний	акумуляторний	акумуляторний
Спосіб перенесення	на плечі	на плечі	на плечі
Тип нагнітання (насоса)	помповий	помповий	помповий
Об'єм бака для рідини, л	12	16	18
Регулювання витрати рідини	В наявності	В наявності	В наявності
Робочий тиск, бар	2 - 4	2 - 4	2 - 4
Дальність розпилення, м	3 - 5	3 - 5	3 - 5
Матеріал бака	пластик	пластик	пластик
Макс. температура рідини, °C	40	40	40
Довжина трубки, мм	телескопічна 65 - 110	телескопічна 65 - 110	телескопічна 65 - 110
Матеріал ручки	неіржавна сталь	неіржавна сталь	неіржавна сталь
Довжина шлангу, м	1,2	1,2	1,2
Робоча рідина	вода, розчин хімікатів	вода, розчин хімікатів	вода, розчин хімікатів
Вага без рідини, кг	6,3	6,4	6,6

Обприскувач відповідає вимогам відповідних технічних регламентів:

- Технічного регламенту безпеки машин (ПКМУ № 62 від 30.01.2013р.)

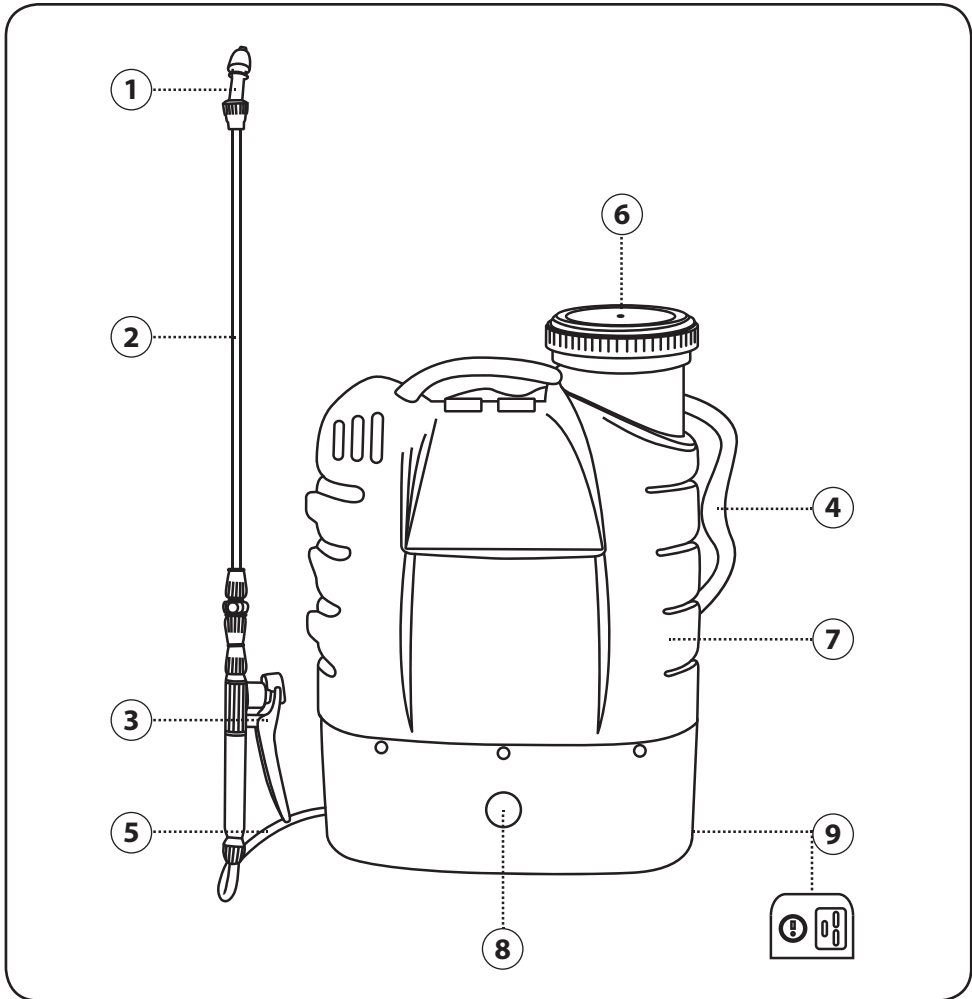
2.1 Зовнішній вигляд та основні елементи Tatra Garden SR 12A



Опис:

- | | |
|-----------------------------|---------------------|
| 1. Вимикач | 5. Індикатор заряду |
| 2. Регулятор потоку | 6. Розпилювач |
| 3. Кришка для гнізда заряду | 7. Кришка бака |
| 4. Важіль подачі | |

2.2 Зовнішній вигляд та основні елементи Tatra Garden SR 16A/18A



Опис:

1. Розпилювач
2. Брандспойт
3. Кран
4. Ремінь
5. Шланг

6. Кришка резервуара для рідини
7. Резервуар для рідини
8. Індикатор заряду
9. Панель управління

3 КОМПЛЕКТАЦІЯ

Обприскувач	1 компл.
Зарядний пристрій	1 шт.
Мірний стаканчик	1 шт.
Керівництво з експлуатації	1 шт.
Пакувальна коробка	1 шт.

Увага! Зовнішній вигляд інструменту та комплектація може відрізнятись від наведеного на малюнку. Це викликано подальшим технічним удосконаленням моделі. Виробник залишає за собою право внести зміни в конструкцію і комплектацію інструменту без попереднього повідомлення користувача, з метою підвищення його споживчих якостей.

4 ВИМОГИ БЕЗПЕКИ

4.1. Не використовуйте виріб у промислових і професійних цілях або не за призначенням. Обприскувач не призначений для роботи з розчинами, що містять їдкі речовини.



Увага!

Виробник не несе відповідальності за несправності, пошкодження і травми, викликані нецільовим використанням виробу.

4.2. Забороняється працювати з займистими рідинами і розчинами.

4.3. Забороняється використання виробу дітьми та людьми з обмеженими розумовими або фізичними можливостями.

4.4. Дотримуйтесь наступних правил безпечної роботи з виробом:

- не використовуйте виріб з пошкодженою мережевою вилкою або шнуром;
- не беріться за мережеву вилку вологими руками;
- не ставте виріб на мережевий шнур, стежте за тим, щоб шнур перебував осторонь від предметів, здатних його пошкодити;
- при від'єднанні від розетки, беріться за мережеву вилку, а не за шнур;

- не прочищайте форсунку при відкритому крані;
- не робіть при швидкості вітру більше 3 м/с;
- не приймайте їжу під час роботи.

4.5. При роботі з отрутохімікатами необхідно суворо дотримуватися додаткових заходів безпеки:

- Суворо дотримуйтесь прикладеним до хімікатів інструкціям щодо застосування та зберігання. Після обробки не збирайте урожай раніше зазначеного в них терміну.
- Користуйтеся необхідними засобами індивідуального захисту (окуляри, маска, респіратор, захисні рукавички, костюм тощо).
- Необхідно вкрити всі джерела водопостачання в радіусі 4 м від зони обробки.
- Стежте за тим, щоб факел розпилу не направлявся вітром на Вас і працюючих поруч.
- Періть одяг, на який потрапили хімікати.
- Не робіть з отрутохімікатами більше 6 годин на день.
- Забороняється працювати з отрутохімікатами дітям до 16 років, вагітним і годуючим жінкам.
- Після закінчення роботи необхідно відповідним чином промити обприскувач і складові частини, ретельно вимити руки і обличчя водою з милом, прополоскати рот.
- За умови попадання хімікату на шкіру слід змити його великою кількістю води з милом. За будь-яких отруєнь скористайтесь обов'язковою медичною аптечкою і зверніться до найближчої мед. Установи.
- Забороняється залишати хімікат у резервуарі обприскувача на тривалий час.

4.6. Щоб уникнути пожежі, ураження електричним струмом, серйозних травм, відключайте зарядний пристрій від мережі живлення у таких випадках:

- при тривалих перервах в його роботі;
- при попаданні на зарядний пристрій або мережевий шнур рідини;
- при появі функціональних порушень і несправностей в роботі, запаху продуктів горіння ізоляції або пластику;

- при пошкодженнях мережевого шнура, вилки або корпусу зарядного пристрою.

4.7. Щоб уникнути пошкоджень виробу, виконуйте наступні умови:

- не використовуйте робочу рідину температурою вище 40 °С;
- не користуйтеся обприскувачем за мінусових температур;
- не залишайте обприскувач на сонці на тривалий час;
- оберігайте виріб і його складові частини від деформацій, ударів і падінь;
- не допускайте попадання в резервуар для рідин сторонніх предметів;
- не допускайте контакту резервуара і шланга обприскувача з гострими предметами;
- не підіймайте ємність за шланг;
- не заповнюйте рідиною резервуар повністю.

5 ПІДГОТОВКА І ПОРЯДОК РОБОТИ

5.1. Перевірте цілісність складових частин обприскувача і проведіть збірку, для цього:

- відрегулюйте ремінь;
- зберіть брендспойт;
- закріпіть необхідну для роботи форсунку, керуючись таблицею:

Тип форсунки	Тиск, МПа	Витрата рідини, л/хв
а) Розпилювальна	0,2-0,3	0,5-0,6
б) Регульована з 4 отворами	0,2-0,4	0,6-1,0
в) Подвійного розпилювання	0,2-0,3	0,9-1,15



Увага!

При складанні обприскувача слід закручувати гайки руками без застосування інструментів.

5.2. Проведіть зарядку вбудованого акумулятора, для цього встановіть вимикач у вимкнений режим положення, зніміть заглушку з гнізда і вставте в нього роз'єм шнура зарядного пристрою. Вилку зарядного пристрою підключіть до розетки мережі живлення з напругою, від-

повідно до вказівок на виробі. Індикатор роботи зарядного пристрою повинен загорітися червоним кольором, по закінченню процесу зарядки акумулятора колір індикатора автоматично зміниться на зелений. Стрілка вольтметра повинна знаходитися в червоному секторі верхньої шкали. Від'єднайте зарядний пристрій від мережі живлення, потім - від оприскувача. Встановіть на місце заглушку гнізда.

**Увага!**

- **Перед поставкою акумулятор заряджається. Однак, під час транспортування і зберігання він розряджається, тому перед першим застосуванням його слід зарядити.**
- **Час зарядки акумулятора залежить від ступеня розрядженого акумулятора і температури навколишнього середовища (повна зарядка повинна проводитися протягом як мінімум 8 годин).**
- **Термін служби акумулятора залежить від його правильної експлуатації і зберігання: не допускайте глибокого розряду акумулятора при експлуатації обприскувача, коли стрілка вольтметра опускається в червоний сектор його нижньої шкали; підтримуйте повну зарядку акумулятора в режимі зберігання, заряджаючи його не рідше одного разу на місяць.**
- **Щоб уникнути пошкодження акумулятора ніколи не перевертайте оприскувач донизу.**

5.3. Для приготування робочого розчину скористайтеся мірним стаканчиком з комплекту оприскувача. Після розчинення твердих робочих речовин дочекайтеся осадження їх нерозведених частинок. Викрутіть кришку резервуара для рідини. Акуратно залийте робочий розчин (до осаду) через тканинний фільтр в резервуар для рідини, не перевищуючи його максимальний робочий об'єм. Слідкуйте за тим, щоб у резервуар не влучили сторонні предмети або крупичі розчинних речовин - це виключить засмічення форсунки під час роботи. Одягніть оприскувач за ремінь на спину.

5.4. Перевірте робочу напругу акумулятора: стрілка вольтметра повинна знаходитися в зеленому або жовтому секторах нижньої шкали. Увімкніть електронасос обприскувача, повернувши вимикач в положення (I), при цьому загориться його підсвічування. Випробуйте

працездатність виробу короткочасним натисканням на кран, направляючи форсунку на об'єкт роботи, потім відрегулюйте факел розпилу форсунки, закручуючи або відгвинчуючи гайку її розсікання.



Увага!

При першому запуску рекомендуємо провести пробне розпилювання чистої води, щоб перевірити наявність витоків і якість розбрикування, а також отримати навички з контролю виробу.

5.5. У процесі роботи оглядайте і підтягуйте різьбові з'єднання оприскувача, не допускаючи в них протікання робочої рідини. Також не допускайте перегинів шланга. При безперервній тривалій роботі рекомендується зафіксувати клавшу крана в натиснутому положенні.

5.6. При перервах у роботі оприскувача вимикайте його електронасос вимикачем живлення.



Увага!

Час роботи акумулятора збільшується, якщо робити перерви в роботі електронасоса обприскувача.

5.7. По закінченні роботи вимкніть електронасос оприскувача і зніміть залишковий тиск - поки при натиснутому крані не перестане витікати робоча рідина з форсунки. Залишки хімікатів нейтралізуйте відповідно до їх інструкції. Промийте обприскувач великою кількістю води, його складові частини і резервуар. Промийте обприскуючу систему, для чого заправте обприскувач невеликою кількістю води, включіть електронасос і пропустіть її через форсунку.

6

ТЕХНІЧНЕ ОБСЛУГОВУВАННЯ І ЗБЕРІГАННЯ

6.1. Перед кожним використанням перевірте цілісність виробу, затяжку різьбових з'єднань, відсутність засмічень в обприскуючій системі при натисканні на кран, а також наявність робочої напруги вбудованого акумулятора. При необхідності зарядіть акумулятор згідно п. 5.2.

6.2. Після кожного використання проведіть чистку обприскувача згідно п. 5.7. Потім протріть виріб сухою тканиною.

6.3. На початку кожного сезону необхідно змастити силіконовою змазкою або солідолом поршень і порожнину насоса, попередньо розібравши його.

6.4. Зберігайте виріб у сухому, прохолодному, захищеному від прямих сонячних променів місці. При цьому шланг повинен бути у вільному, не стислому і не перегнутому стані. Вбудований акумулятор має бути повністю зарядженим. Щомісяця проводьте підзарядку акумулятора.

7 ГАРАНТІЙНІ УМОВИ ТА ОБОВ'ЯЗКИ

7.1. Термін гарантійного обслуговування виробу становить 12 місяців з дня його продажу.

7.2. Термін служби виробу становить 2 роки з дня його продажу. При дотриманні споживачем правил експлуатації і технічного обслуговування виробу його термін служби може значно перевищити зазначений виробником.

7.3. По закінченню терміну служби виробу відповідальність за його експлуатацію несе споживач. Утилізація виробу проводиться відповідно до чинного місцевого законодавства.

7.4. Претензії щодо недоліків виробу слід направляти продавцю виробу за місцем його придбання або до сервісних центрів вказаних в гарантійному талоні.

7.5. Гарантійному обслуговуванню підлягають несправні з вини виробника вироби з печаткою продавця і відміткою про продаж в гарантійному талоні.

7.6. Гарантійним обслуговуванням передбачаються безкоштовні запчастини та витрати праці при усуненні дефектів і в термін, що не перевищує 45-ти робочих днів з дня пред'явлення претензії і дефектного виробу імпортеру.

7.7. Гарантійному обслуговуванню не підлягають вироби, дефекти яких виникли внаслідок:

- використання виробу в професійних (комерційних) цілях або не за призначенням;
- механічних пошкоджень, що виникли після передачі товару покупцеві;

- недотримання встановлених виробником правил експлуатації, обслуговування або зберігання виробу;
- надмірних забруднень або підвищеного зносу деталей виробу;
- забруднень системи виробу
- проникнення всередину виробу вологи, пилу, комах та інших сторонніх предметів;
- стихійних лих чи інших форс-мажорних обставин.

7.8. Гарантійне обслуговування не розповсюджується на такі операції, як складання, регулювання, техобслуговування, чищення, змащення, виробу і його вузлів, а також адаптування до умов експлуатації споживача.

7.9. Гарантією не передбачається претензії стосовно технічних характеристик виробу, якщо вони відповідають параметрам, встановленим виробником, або внесені в графу «особливі відмітки» керівництва по експлуатації.

7.10. Гарантія не поширюється на речі та насадки, які не є складовою частиною виробу: фільтри, сітки, кришки, трубки, шланги, ремені, кільця ущільнювачів, прокладки, мастила, кріплення, маску, стаканчик і запасні частини. Брандспойт та всі його складальні частини

7.11. Зберігайте виріб при нормальних кліматичних умовах. Нормальними кліматичними умовами є місце зберігання, в якому прямі сонячні промені не потрапляють на виріб, температура зовнішнього середовища від 0 до 30 °С з відносною вологістю повітря до 60%. Зберігати тільки в очищеному и промитому від залишків хімічних речовин стані. Регламентований термін служби виробу за умови виконання всіх правил експлуатації і зберігання — 2 роки.

7.12. Виробник залишає за собою право без додаткового повідомлення, вносити незначні зміни в конструкцію виробу, не погіршують його споживчі властивості.



Сервісний центр

Tatra Garden:

тел.: +380675735646,
+380675712323
цілодобово
без вихідних

www.tatragarden.ua

Офіційний представник
та постачальник в Україні:
ТОВ "ТЕСЛА ТРЕЙДІНГ"
Україна, 61001,
Харківська обл., м. Харків,
вул. Плеханівська, будинок 12
тел.+38 (095) 27-27-270
Вироблено в КНР

