

ІНСТРУКЦІЯ З ЕКСПЛУАТАЦІЇ

МИЙКА ВИСОКОГО ТИСКУ

WHP 1800/2100/2200/2300

ЗМІСТ

1	ВСТУП	2
2	УМОВНІ ПОЗНАЧКИ.....	3
3	ТЕХНІЧНІ ХАРАКТЕРИСТИКИ.....	4
4	БЕЗПЕКА.....	4
5	ЗБІРКА	11
6	РОБОТА.....	13
7	МОЖЛИВІ ПРОБЛЕМИ І ЇЇ УСУНЕННЯ.....	18
8	ТЕХНІЧНЕ ОБСЛУГОВУВАННЯ ТА ТРИВАЛЕ ЗБЕРІГАННЯ.....	19
	8.1 ОБСЛУГОВУВАННЯ	19
	8.2 ТРИВАЛЕ ЗБЕРІГАННЯ	19
9	ГАРАНТІЙНІ ЗОБОВ'ЯЗАННЯ.....	19

1 ВСТУП

Шановний користувач! Ми вдячні Вам за вибір продукції ТМ Tatra Garden. Вся продукція ТМ Tatra Garden виробляється за самими сучасними технологіями, що забезпечує її надійну і довговічну роботу за умови дотримання правил експлуатації і заходів безпеки. Вироби Tatra Garden відрізняються ергономічною конструкцією, що забезпечує зручність її використання, продуманим дизайном, високою потужністю і продуктивністю.

Ця інструкція містить всю інформацію, яка необхідна для цільового використання, обслуговування та регулювання бензинових мотокіс, а також необхідні заходи для безпечного використання виробів.

Перед початком робіт уважно вивчіть інструкцію. Експлуатуйте виріб відповідно до правил і з урахуванням вимог безпеки. Збережіть інструкцію, при необхідності Ви завжди можете звернутися до неї.

У той же час, необхідно розуміти, що дана інструкція не може охопити абсолютно всі ситуації в процесі використання виробу. В разі виникнення ситуації, яка не описана в цій інструкції, або в разі необхідності отримання додаткової інформації, Ви можете звернутися в уповноважений сервісний центр компанії Tatra Garden за номером телефону: +38 (067) 571-23-23.

Мийки високого тиску Tatra Garden постійно вдосконалюються, в зв'язку з цим можливі зміни в конструкції і в зовнішньому вигляді виробів, які спрямовані тільки на поліпшення і модернізацію виробів. Виробник залишає за собою право вносити зміни в конструкцію окремих деталей без попереднього повідомлення.





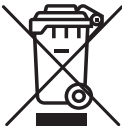


Будь ласка, уважно вивчіть цю інструкцію з експлуатації перед використанням

Мийка високого тиску Tatra Garden WHP 2100 / WHP 2200 / WHP 2300 — електричний побутовий мийочий апарат високого тиску, призначений для чищення та миття автомобілів, велосипедів та іншого використовуваного поза приміщеннями обладнання або терас, альтанок та ін., що забезпечує хороші результати і безпеку.

Мийка призначена для експлуатації при температурі навколишнього середовища від 3 °С до 40 °С. Робочий цикл мийки не більше 15-20 хвилин, після завершення циклу необхідно вимкнути обладнання, відновити роботу можна через 7-10 хвилин. Час безперервної роботи мийки не повинен перевищувати 60 сек. з подальшим відключенням на 3-5 сек. Розрахунковий час використання мийки на тиждень — не більше 90 хвилин. Не підходить для використання в комерційних і промислових цілях.

2 УМОВНІ ПОЗНАЧКИ

	Небезпека отримання травми
	Подвійна ізоляція
	Не піддавати впливу дощу і не використовувати в сирих приміщеннях
	Вивчіть інструкцію перед використанням
	Попередження! Ніколи не направляйте пістолет на людей і тварин, корпус мийки, електричну мережу або будь-які електричні прилади
	Не рекомендується підключати до питної водопровідної мережі. Використовуйте технічну водопровідну мережу
	Відходи електротехнічної продукції не слід утилізувати окремо від побутових відходів, даний прилад підлягає переробці. Зверніться до ваших місцевих органів влади або до продавця за порадою з утилізації

3 ТЕХНІЧНІ ХАРАКТЕРИСТИКИ

Модель	WHP 1800	WHP 2100	WHP 2200	WHP 2300
Робочий тиск	10 МПа (100 бар)	11 МПа (110 бар)	11 МПа (110 бар)	11 МПа (110 бар)
Максимально припустимий тиск	15 МПа (150 бар)	16,5 МПа (165 бар)	16,5 МПа (165 бар)	16,5 МПа (165 бар)
Робоча витрата води	5,5 л/хв	6,0 л/хв	6,0 л/хв	6,0 л/хв
Максимально припустима витрата води	7,2 л/хв	7,2 л/хв	7,2 л/хв	7,2 л/хв
Максимальний тиск подачі води	0,4 Мпа (4 бар)	0,4 Мпа (4 бар)	0,4 Мпа (4 бар)	0,4 Мпа (4 бар)
Потужність двигуна	1800 Вт	2100 Вт	2200 Вт	2300 Вт
Напруга джерела живлення	220 В~50 Гц	220 В~50 Гц	220 В~50 Гц	220 В~50 Гц
Максимальна температура води	50 °С	50 °С	50 °С	50 °С
Вага	10 кг	18 кг	20 кг	20 кг
Розміри (см)	41,5 x 34,5 x x 50,5cm	36,5 x 35 x x 72	36,5 x 35 x x 78,5	36,5 x 35 x x 78,5

Виріб відповідає вимогам відповідних технічних регламентів:

- Технічного регламенту низьковольтного електричного обладнання (ПКМУ № 1067 від 16.12.2015 р.)
- Технічного регламенту з електромагнітної сумісності обладнання (ПКМУ № 1077 від 16.12.2015 р.)
- Технічного регламенту безпеки машин (ПКМУ № 62 від 30.01.2013 р.)

4 БЕЗПЕКА

Інформацію з цієї інструкції вкрай важливо прочитати і взяти до відома. Інформація надана в цілях забезпечення безпеки і щоб уникнути поломок обладнання

Автоматичне увімкнення/вимкнення

Мотор мийки працює не постійно. Він включений тільки коли рукоятка пістолета-розпилювача натиснута. Після процедури запуску,

описаної в цій інструкції, переведіть пристрій в режим включено (ON) і натисніть на рукоятку для активації пристрою. Подальші вказівки — в розділі «Процес роботи».

Регулярно проводьте візуальний огляд мережевого шнура апарата на наявність пошкоджень, при виявленні зверніться в уповноважений сервісний центр для заміни шнура. Заборонено використовувати мийку з пошкодженим мережевим шнуром, негайно від'єднайте апарат від мережі. При підключенні до мережі переконайтеся в наявності запобіжних пристроїв (мережевих автоматів, ПЗВ та ін.). Пристрій захисного відключення повинен бути максимум на 30 мА.

При їх відсутності до ремонту повинні допускатися особи, що мають відповідну кваліфікацію і уявлення про ступінь ризику роботи з високою напругою.

Виробник і продавець знімають з себе відповідальність за наслідки використання обладнання з будь-якими видами несправності, також за обладнання, яке розбиралося / ремонтувалося / модернізувалося неуповноваженими на те особами.

**НЕБЕЗПЕЧНО!**

Пристрій можна експлуатувати тільки при температурі навколишнього середовища не нижче +3 °С.

**ОБЕРЕЖНО!**

Мотор пристрою включений не постійно, а запускається лише при натисканні рукоятки пістолета.

Для більш успішного засвоєння інформації звертайте увагу на наступні позначення:

**НЕБЕЗПЕЧНО!**

Означає вкрай небезпечну ситуацію, яка, в разі виникнення, гарантовано призведе до смерті або серйозних травм, збитків.

**ОБЕРЕЖНО!**

Означає потенційно небезпечну ситуацію, яка, в разі виникнення, може призвести до смерті або серйозних травм, збитків.



УВАГА!

Означає потенційно небезпечну ситуацію, яка, в разі виникнення, може призвести до легких або середньої тяжкості пошкоджень.



ВАЖЛИВО!

Інформація, що вимагає особливої уваги.

При користуванні пристроєм необхідно завжди дотримуватися основних заходів безпеки:

1. До роботи з пристроєм прочитайте інструкцію з експлуатації від початку і до кінця.

2. При використанні не підпускайте в робочу зону пристрою (радіус 5 м) сторонніх осіб (особливо дітей), при наближенні будь-кого негайно припиніть роботу.

3. Перед будь-якими роботами з обслуговування пристрою відключіть його від мережі.

4. Ніколи не направляйте струмінь води на людей або тварин.

5. Перед кожним використанням пристрою перевіряйте роботу захисних пристосувань. Не знімайте і не переробляйте будь-які елементи пістолета-розпилювача або всього пристрою.

6. Ретельно вивчіть систему керування. В аварійній ситуації відпустіть клавішу пістолета і вимкніть живлення.

7. Будьте обережні: у pompі залишається вода під тиском навіть після відключення подачі води. Обов'язково після кожного використання натисніть на кнопку пістолета для виходу залишків води з насоса.

8. Не користуйтеся пристроєм, якщо ви стомлені або знаходитесь в стані алкогольного або наркотичного сп'яніння.

9. Не допускайте до використання обладнання дітей (до 18 років). Цей пристрій не призначено для використання особами з обмеженими фізичними, психічними чи розумовими здібностями або недостатнім досвідом і знаннями, якщо тільки це не відбувається під наглядом або керівництвом особи, відповідальної за безпеку таких осіб. Пристрій потрібно обов'язково берегти від дітей.

10. Постійно зберігайте стійке положення і рівновагу.
11. Дотримуйтесь вказівки по догляду за пристроєм з цієї інструкції.

**ОБЕРЕЖНО!**

Існує ризик тяжких ушкоджень. Не підходьте близько до отвору пістолета-розпилювача. Не спрямовуйте потоки на людей. Перед очищенням пристрою завжди відключайте пістолет-розпилювач.

- НІКОЛИ не направляйте струмінь води під високим тиском на інших людей, тварин або самого себе.
- Під час роботи і обслуговування завжди надягайте захисні окуляри або маску, а також захисний костюм.
- Під час роботи пристрою ніколи не підносьте руку або пальці до розпилювача.
- Не намагайтеся зупинити або перекрити витік будь-якої частиною тіла.
- При зупинці розпилювача навіть на короткий час завжди ставте запобіжну засувку важеля в безпечне положення.
- Для забезпечення правильного використання миючих засобів завжди дотримуйтесь вказівок виробника. При користуванні миючими засобами забезпечуйте захист очей, шкіри і дихальних шляхів.

**ОБЕРЕЖНО!**

Обслуговування пристрою з подвійною ізоляцією.

Такий пристрій забезпечений двома системами ізоляції замість уземлення. Виріб з подвійною ізоляцією не має елементів уземлення, і додаватися до такого виробу вони не повинні. При ремонті запасні частини для виробів з подвійною ізоляцією повинні бути тільки оригінальними. Продукт з подвійною ізоляцією маркується словами «Подвійна ізоляція» («Double Insulation» або «Double Insulated»). Продукт також може бути маркований символом, зображеним на рис. 1.

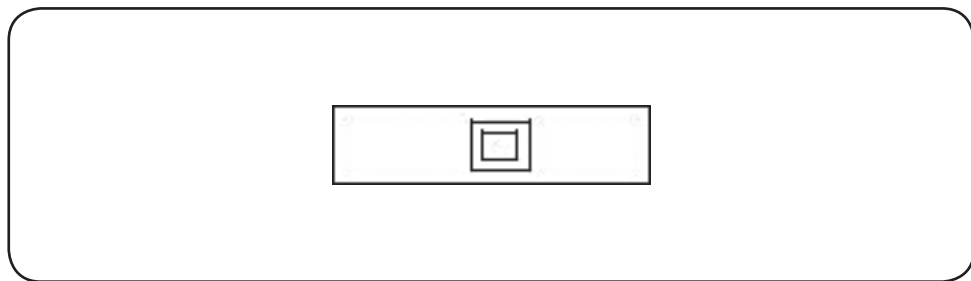


Рис. 1. Маркування «Подвійна ізоляція»



ОБЕРЕЖНО!

Замінійте всі рукави і пристосування тільки на оригінальні, здатні витримати високий тиск. Перевірте, щоб все обладнання і фурнітура були здатні витримати максимальний робочий тиск в пристрої.



ОБЕРЕЖНО!

Обладнання призначене тільки для розпилення чистої води!

НІКОЛИ не розпилюйте легкозаймисті рідини і не використовуйте пристрій в середовищах, що містять горючий пил, рідини або пари. Не користуйтеся пристроєм в закритому приміщенні або поблизу вибухонебезпечних об'єктів.



ОБЕРЕЖНО!

Не розпилюйте на електрообладнання і проводи

- Ніколи не відключайте шланг пристрою, коли система знаходиться під тиском. Щоб скинути тиск, відключіть електроживлення і подачу води, після чого 2-3 рази натисніть на рукоятку пістолета-розпилувача.
- Не тримайте рукоятку пістолета-розпилувача постійно в натиснутому стані.
- Включайте пристрій, тільки якщо всі його компоненти правильно підключені до нього (рукоятка, пістолет-розпилувач, пінне сопло та ін.).



ОБЕРЕЖНО!

Прийміть ці заходи, щоб уникнути пошкодження обладнання!

- ЗАВЖДИ включайте подачу води до включення всього пристрою. Робота помпи без води призводить до серйозних пошкоджень.
- Не користуйтеся пристроєм, якщо вхідний фільтр для води знятий. Тримайте фільтр чистим від бруду і осаду.
- НІКОЛИ не торкайтеся пристрою, якщо будь-які його частини несправні або відсутні. Регулярно перевіряйте стан обладнання і ремонтуйте або замінійте зношені або пошкоджені частини негайно.
- Користуйтеся тільки пістолетом-розпилювачем, що входить в комплект поставки.
- Ніколи не залишайте працюючий прилад без нагляду.
- Ніколи не намагайтеся змінити встановлені установки роботи приладу.
- Зміна таких налаштувань може призвести до порушень нормальної роботи та відмови в гарантійному обслуговуванні.
- Під час запуску і роботи з пристроєм завжди міцно тримайте шланг і розпилювач.
- НІКОЛИ не допускайте безперервну роботу пристрою протягом більш ніж однієї (1-й) хвилини з натиснутою кнопкою пістолета. В іншому випадку велика ймовірність підвищення температури, що зашкодить помпі.
- Пристрій не призначений для перекачування гарячої води. НІКОЛИ не підключайте його до джерела гарячої води, так як це призведе до виходу з ладу помпи.
- НІКОЛИ не зберігайте пристрій поза приміщенням або там, де можливо його замерзання. Це веде до серйозного пошкодження пристрою. Температура зберігання повинна бути вище +5 °С.
- Відпускайте важіль при переході з режиму високого тиску в режим низького. Інакше можливі пошкодження.



УВАГА!

Тримайте шланг далеко від гострих предметів. Розрив шлангу може призвести до травми. Регулярно оглядайте шланг і при необхідності замінійте. Не намагайтеся полагодити пошкоджений шланг.

Шнури та подовжувачі

В якості подовжувача можна користуватися тільки уземленим трьохдротяним шнуром в справному стані.

Користуватися подовжувачем не рекомендується. Використовуйте тільки ті подовжувачі, які призначені для роботи поза приміщенням. Вони марковані словами «Підходить для роботи з пристроями поза приміщенням; решту часу зберігати в приміщенні». Використовуйте тільки ті подовжувачі, у яких розрахункові електричні характеристики дорівнюють або перевищують необхідні для пристрою. Не користуйтеся пошкодженими подовжувачами. Перед використанням перевірте подовжувач і замініть його в разі пошкоджень. Не використовуйте подовжувач не за призначенням. При відключенні від мережі не смикайте шнур. Тримайте шнур подалі від джерел нагрівання і гострих предметів. Завжди відключайте подовжувач до відключення пристрою від подовжувача.



НЕБЕЗПЕЧНО!

Недотримання цих вказівок може призвести до серйозних травм або до смертельного випадку.



ОБЕРЕЖНО!

Щоб знизити ризик ураження електрострумом, тримайте всі контакти сухими і далеко від землі. Не торкайтеся до вилок мокрими руками.

5 ЗБІРКА

1. Підключіть до напірного миючого пристрою нагнітальний шланг, а до шлангу — розпилювальний пістолет.
2. Підключіть розпилювач і подовжуючий елемент розпилювача.
3. Переконайтеся, що сітчастий фільтр не заблокований заглушкою.
4. Підключіть шланг подачі води.

Складові частини мийки високого тиску моделі WHP 1800 і WHP 2100 показані на рисунку 1а, моделей WHP 2200 і WHP 2300 — на рисунку 1б.

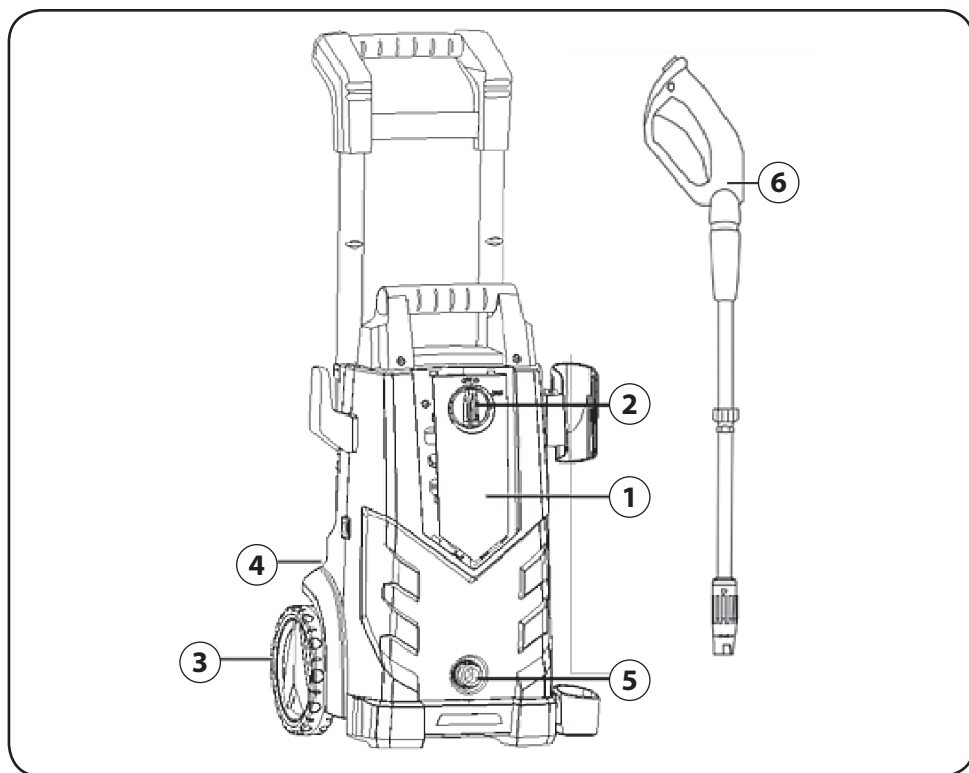


Рис. 1а. Загальний вигляд мийки високого тиску WHP 1800 і WHP 2100.
1. Мийка високого тиску. **2.** Увімкнення/вимкнення. **3.** Колесо. **4.** Вихід води. **5.** Вхід для води. **6.** Пістолет.

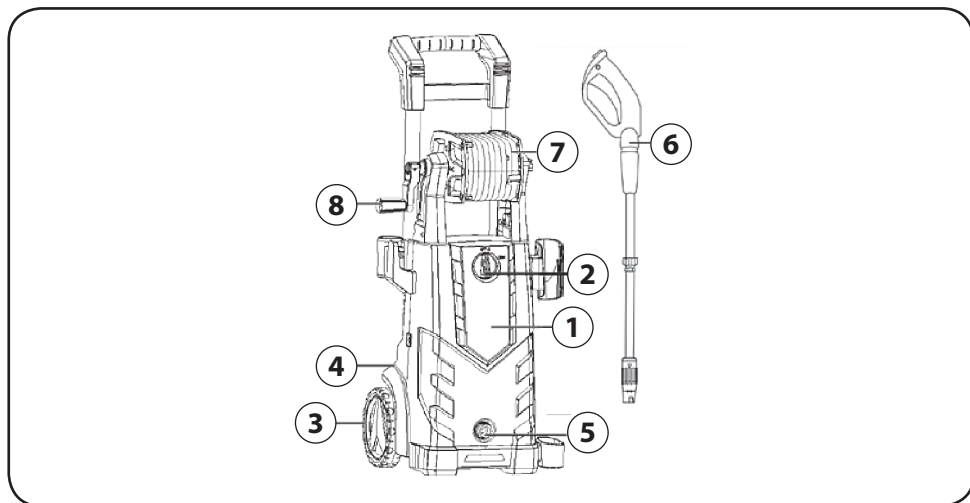
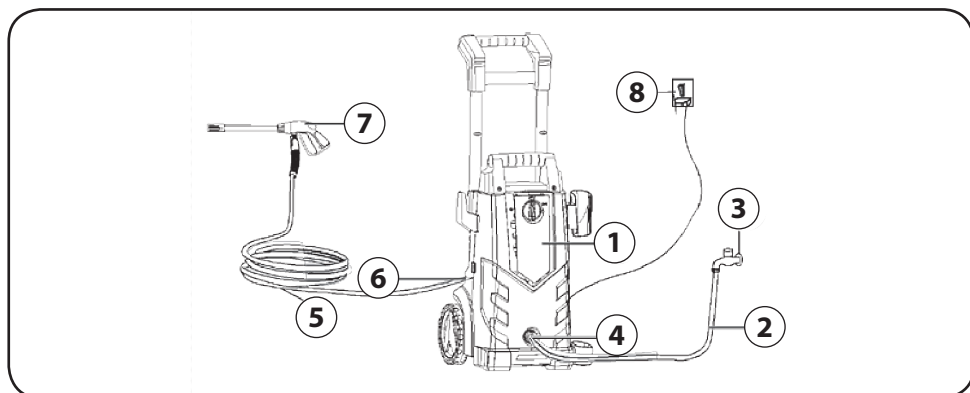


Рис. 16. Загальний вигляд мийки високого тиску WHP 2200, WHP 2300.
1. Мийка високого тиску. **2.** Увімкнення/вимкнення. **3.** Колесо. **4.** Вихід води. **5.** Вхід для води **6.** Пістолет. **7.** Котушка зі шлангом. **8.** Ручка котушки для шлангу.

Під'єднання води та живлення



1. Напірний мийчий пристрій. **2.** Шланг подачі води (додаткове обладнання). **3.** Під'єднання води. **4.** Отвір для введення води. **5.** Високонапірний шланг. **6.** Отвір для подачі води під високим тиском. **7.** Розпилювач. **8.** Джерело живлення.

Примітка: враховуючи постійне удосконалення пристроїв, виробник залишає за собою право коригувати специфікації пристроїв без додаткового повідомлення.

6 РОБОТА



ВАЖЛИВО!

Цей пристрій можна підключати тільки до джерела холодної води.



ВАЖЛИВО!

Двигун цього миючого пристрою не працює сам по собі. Він працює тільки при натиснутій клавіші пістолета.

Переконайтеся, що на шлангу немає вузлів або перегинів.

Увімкніть воду і переконайтеся, що немає протікань.

Натисніть на клавішу, щоб випустити зі шлангу і насоса повітря; заблокуйте клавішу.

Підключіть пристрій до джерела живлення і включіть.

Розблокуйте клавішу і приступайте до використання мийки високого тиску.

Відключення

1. Вимкніть двигун (переведіть вимикач в положення ВИМК).
2. Вийміть штепсель електричного живлення з джерела електричного живлення.
3. Вимкніть подачу води.
4. Натисніть клавішу розпилювального пістолета, щоб скинути тиск всередині системи.
5. Відключіть садовий шланг від напірного миючого пристрою.
6. Протріть всю поверхню пристрою вологою чистою ганчіркою.
7. Увімкніть запобіжник розпилювального пістолета.



ОБЕРЕЖНО!

ЗАВЖДИ відключайте двигун пристрою до відключення подачі води!

Якщо пристрій буде працювати без води, двигун може бути серйозно пошкоджений.



ОБЕРЕЖНО!

Забороняється від'єднувати від пристрою шланг скидання тиску, доки в системі залишається тиск. Щоб скинути тиск пристрою, вимкніть двигун і подачу води і 2-3 рази натисніть на клавішу.

Регульований розпилювач

Утримуючи кінець розпилювача, поверніть його передню частину за годинниковою стрілкою. З розпилювача буде подаватися струмінь конічної форми (рис. б). Якщо повернути передню частину розпилювача в напрямку проти годинникової стрілки, вода буде подаватися прямим струменем (рис. а).



ОБЕРЕЖНО!

При митті автомобіля або іншого транспортного засобу воду слід подавати струменем в формі конуса (рис. б).

Регулювання тиску розпилювача (високе/низьке)

Використання високого диску

Відпустіть клавішу і переконайтеся, що розпилювання води повністю припинилося. Поверніть кінець розпилювача проти годинникової стрілки (рис. г). Тепер при натисканні клавіші розпилювач буде подавати воду під високим тиском.

Використання низького тиску

Відпустіть клавішу і переконайтеся, що розпилювання води повністю припинилося. Поверніть кінець розпилювача за годинниковою стрілкою (рис. в) Тепер при натисканні клавіші розпилювач буде подавати воду під низьким тиском.



ОБЕРЕЖНО!

Високий і низький тиск вибирається поворотом кінцевої частини. Тиск повинен вибиратися, коли розпилювач знаходиться в повністю закритому положенні.

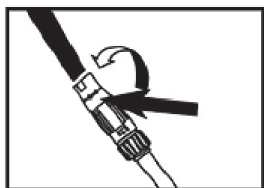


Рис. а

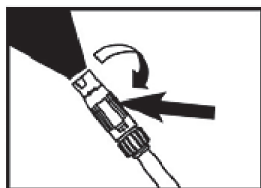


Рис. б

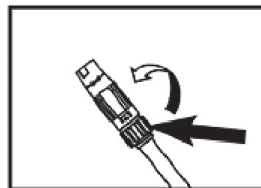


Рис. в

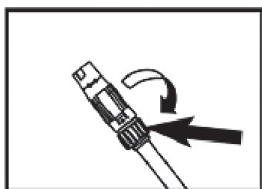


Рис. г

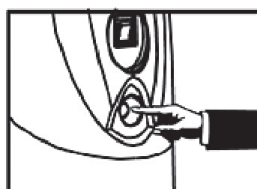


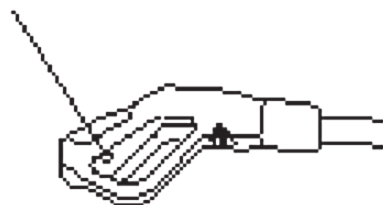
Рис. д

Фільтр на впуску води

Необхідно регулярно перевіряти фільтр для впуску води, щоб переконатися, що він не закупорений і не заважає воді потрапляти в помпу (рис. д).

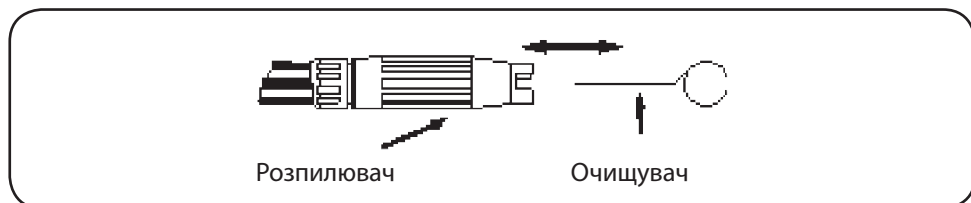
Запобіжники розпилювального пістолета

При використанні високонапірного м'якого пристрою рекомендується дотримуватися умов правильного поведіння з рукояткою: однією рукою слід триматися за рукоятку, іншою — за розпилювач. При припиненні використання пристрою необхідно включити запобіжник розпилювального пістолета, щоб уникнути його ненавмисного спрацьовування.



Використання штифта для чищення

При використанні комплектного штифта для чищення або зігнутою скріпки гострий кінець введіть в отвір розпилювача і знову витягніть — повторюйте цю дію, поки з розпилювача НЕ будуть видалені забруднення.

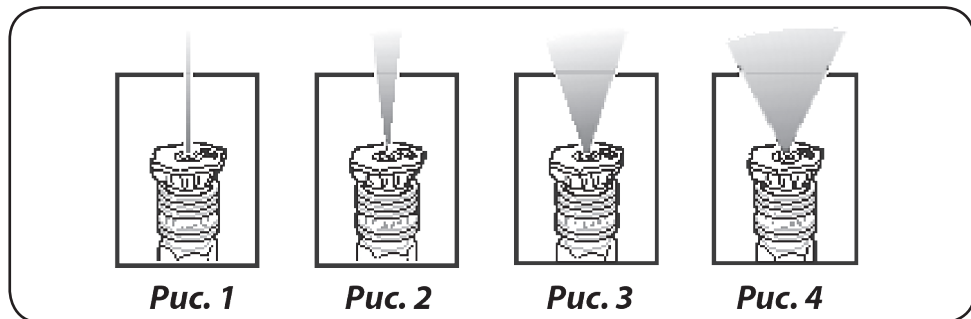


Забруднення, що залишилися, видаліть за допомогою зворотного промивання розпилювача, використовуючи воду. Щоб це зробити, піднесіть один кінець садового шлангу (з водою, що біжить) до кінчика розпилювача і тримайте протягом 30-60 секунд.

Розпилювальної насадки (не у всіх моделях)

Мийка високого тиску може поставлятися з чотирма розпилювальними насадками. Кожна насадка має колірне кодування і забезпечує певний режим розпилення і тиску для конкретної роботи з очищення. Розмір сопла визначає площу віялового розпилення і тиск з сопла.

Насадка 0° (Рисунок 1) — червона: ця насадка забезпечує точну і надзвичайно потужну подачу води під тиском. Струмінь охоплює тільки невелику площу прибирання. Ця насадка повинна бути спрямована тільки на поверхні, які можуть витримати високий тиск, наприклад, метал або бетон. Не використовуйте цю насадку для чищення дерева.



Насадка 25° (Рисунок 2) — зелена: ця насадка забезпечує режим розпилення 25 градусів для інтенсивного очищення великих площ. Цю насадку слід використовувати тільки на ділянках, які можуть витримувати високий тиск.

Насадка 40° (Рисунок 3) — жовта: ця насадка забезпечує розпилення під кутом 40 градусів і менш потужний струмінь води. З цією насадкою можна охоплювати велику площу, вона рекомендована для більшості звичайних робіт з прибирання.

«Хімічна» насадка (Рисунок 4) — чорна: ця насадка використовується для нанесення спеціальних хімікатів і миючих розчинів. Це сопло створює найслабший напірний потік, в порівнянні з іншими насадками.

Насадки зберігаються в відсіках на панелі, прикріпленій до ручки мийки високого тиску. Кольори на панелі визначають розташування насадки і розпилювальної панелі.

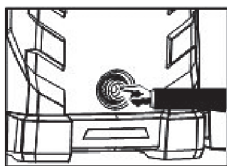


Рис. 5

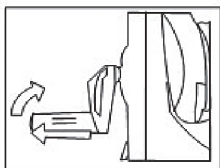


Рис. 6

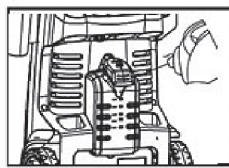


Рис. 7

Впускний фільтр

Необхідно регулярно перевіряти впускний фільтр для води, щоб переконатися, що він не закупорений і не заважає воді потрапляти в насос (рисунок 5).

Рукоятка для шлангів

Для намотування шланга рукоятку необхідно повернути вниз, для зберігання — вгору. Щоб повернути рукоятку, витягніть її та поверніть вгору (рисунок 6).

Застосуванням миючих засобів

Додайте миючий засіб в контейнер. Встановіть регульовану розпилюючу трубку в положення низького тиску. (рисунок 7). Активуйте пістолет для розпилення миючого засобу.

7 МОЖЛИВІ ПРОБЛЕМИ І ЇЇ УСУНЕННЯ

Збій	Можлива причина	Коригувальні дії
Пристрій не починає працювати при увімкненні	Погано вставлений штепсель електроживлення або виникла відмова електричної розетки	Перевірте штепсель ел. живлення, розетку
	Недостатня напруга ел. живлення — менша за необхідну мінімальну напругу	Переконайтеся, що напруга живлення відповідає вимогам
	Поломка помпи	Зверніться до уповноваженого сервісного центру
	Спрацював тепловий захист	Вимкніть пристрій і кілька хвилин почекайте, доки охолоне двигун. Не закривайте розпилювач
Непостійний тиск	Помпа всмоктує повітря	Переконайтеся, що шланг і з'єднання не пропускають повітря
Непостійний тиск	Забруднилися, зносилися або закупорилися клапани. Зносилися герметизуючі елементи помпи	Почистіть впускний фільтр і розпилювач на виході або Зверніться до уповноваженого сервісного центру
Витік води з помпи	Зносилися герметизуючі елементи	Зверніться до уповноваженого сервісного центру
Двигун раптово зупинився	Через перегрівання спрацював тепловий захист	Переконайтеся, що напруга в мережі відповідає значенню специфікації
Помпа не нагнітає необхідний тиск	Забився фільтр на впуску води. Насос всмоктує повітря із з'єднань і шлангів. Забилися чи зносилися клапани на всмоктуванні / нагнітанні. Заїло розвантажувальний клапан. Невідповідний або зношений розпилювач.	Промийте фільтр на впуску води. Переконайтеся, що всі з'єднання в частині подачі герметичні. Переконайтеся, що немає протікання в шлангу подачі води. Промийте або замініть клапани. Відпустіть і знову затягніть регулювальний гвинт. Перевірте і (або) замініть.

8 ТЕХНІЧНЕ ОБСЛУГОВУВАННЯ ТА ТРИВАЛЕ ЗБЕРІГАННЯ

8.1 Обслуговування

Для безпечного використання пристрій слід обслуговувати раз на три місяці. Перед використанням пристрою уважно огляньте фільтр і розпилювач, щоб переконатися, що вони не забруднені. Після використання пристрою необхідно переконатися, що в помпі і шлангу немає води. Якщо пристрій потребує ремонту, просимо передати його в уповноважений сервісний центр.

8.2 Тривале зберігання

1. Не зберігайте очищувач поза приміщенням.
2. Не зберігайте очищувач там, де можливо його замерзання.



Символ з перекресленим хрест-навхрест відром для сміття означає «Не викидайте електроприлади разом з несорттованими комунальними відходами». Непридатні для використання пристрої повинні бути передані в спеціалізовані пункти збору.

Зверніться до адміністрації місцевого самоврядування, яка надасть вичерпну інформацію з приводу найближчих пунктів збору.

Через поховання старих електроприладів на звалищі або в інших місцях утилізації простих відходів можливе проникнення в ґрунтові води матеріалів, які можуть завдати шкоди вашому здоров'ю, якщо вони потраплять разом з цією водою в харчовий ланцюг.

При заміні старих приладів на нові, роздрібні торговці візьмуть ваш старий прилад для подальшої утилізації.

9 ГАРАНТІЙНІ ЗОБОВ'ЯЗАННЯ

Гарантійний ремонт здійснюється, якщо в процесі діагностики в уповноваженому сервісному центрі буде виявлено брак виробника чи інший дефект, який проявився без провини користувача. Компанія Tatra Garden гарантує якість продукції, що випускається, за умови дотримання всіх правил, викладених в інструкції з експлуатації. Гарантій-

ний термін обслуговування 12 місяців. Для розгляду претензії на гарантійний ремонт обов'язкова наявність гарантійного талона. Гарантійний талон повинен бути заповнений належним чином, обов'язкова наявність штампа продавця, дати продажу.

Регламентований термін служби виробу за умови виконання всіх правил експлуатації і зберігання — 5 років.

Виріб втрачає право на проведення гарантійного обслуговування до закінчення встановленого терміну в наступних випадках:

- відсутній, заповнений неналежним чином гарантійний талон або в ньому є виправлення;
- не дотримано або порушено одне з правил експлуатації, викладених в даній інструкції;
- інструмент використовувався не за призначенням;
- несправності, пов'язані з невідповідністю характеристик мережі живлення або неправильним підключенням до мережі;
- перевищені допустимі експлуатаційні навантаження, виник перегрів інструмента (при недотриманні циклу робота/відпочинок);
- ремонт, зміна конструкції або модернізація будь-яких вузлів виробу не уповноваженими на те особами;
- була виконана самовільна заміна, подовження мережевого шнура;
- дефекти, що виникли внаслідок використання виробу з пошкодженим мережевим шнуром;
- дефекти, що виникли внаслідок невідповідності тиску води на вході (відсутність води / перевищення максимального допустимого тиску);
- дефекти, що виникли внаслідок сухих запусків (без води);
- дефекти, викликані домішками в воді, що подається;
- дефекти, спричинені використанням хімічних миючих засобів, не призначених для даного типу обладнання;
- засмічені вентиляційні отвори;

- внутрішні вузли виробу засмічені пилом, фарбою, металевою стружкою або будь-якими іншими сторонніми частинками;
- мають місце механічні пошкодження виробу;
- дефекти, викликані несвоєчасною заміною витратних матеріалів;
- дефекти, спричинені використанням витратних матеріалів та аксесуарів низької якості або не призначених для цього виробу заводом-виробником;
- несвоєчасне обслуговування і догляд, що спричинило за собою вихід з ладу;
- є сліди впливу на інструмент рідин або вологого середовища зберігання (використання);
- вплив на виріб занадто низьких / високих температур;
- не було дотримано правила зберігання і транспортування;
- вплив будь-яких кліматичних або природних явищ, стихій та ін.;
- вплив комах, тварин.

Гарантія не поширюється протягом усього гарантійного терміну на:

- мережевий шнур, шланги, пістолет в зборі, розпилувачі, насадки, пластикові частини корпусу, фільтри, роз'єми підключення шлангів, ємність для хімічних засобів, колеса;
- деталі, які зазнали природного зносу за короткий проміжок часу в зв'язку з інтенсивними умовами експлуатації;
- будь-які деталі, пошкоджені внаслідок недотримання циклу робота / відпочинок;
- на профілактичне обслуговування (чистка, додаткове налаштування, заміна витратних матеріалів).

Рішення про гарантійність випадку компанія Tatra Garden приймає на підставі висновку уповноваженого сервісного центру.

При відмові в гарантійному обслуговуванні замовник (клієнт) зобов'язується покрити транспортні витрати (у разі доставки виробу

в сервісний центр через кур'єрську службу) і вартість діагностики виробу. Оплата за проведення негарантійного ремонту, профілактичне обслуговування, витратні матеріали попередньо узгоджуються і оплачуються окремо.



УВАГА!

ПЕРЕД ЗАПУСКОМ ІНСТРУМЕНТА В ЕКСПЛУАТАЦІЮ УВАЖНО ОЗНАЙОМТЕСЯ З ІНСТРУКЦІЄЮ З ЕКСПЛУАТАЦІЇ І ІНШИМИ ПРАВИЛАМИ АБО НОРМАТИВНИМИ ДОКУМЕНТАМИ. ПОРУШЕННЯ ВИМОГ ЦИХ ДОКУМЕНТІВ СПРИЧИНЯЄ ЗА СОБОЮ ПРИПИНЕННЯ ЗОБОВ'ЯЗАНЬ.



Сервісний центр

Tatra Garden:

тел.: +380675735646,
+380675712323
цілодобово
без вихідних

www.tatragarden.ua

Офіційний представник
та постачальник в Україні:
ТОВ "ТЕСЛА ТРЕЙДІНГ"
Україна, 61001,
Харківська обл., м. Харків,
вул. Плеханівська, будинок 12
тел.+38 (095) 27-27-270
Вироблено в КНР

