

**ІНСТРУКЦІЯ
З ЕКСПЛУАТАЦІЇ**

**МОТОПОМПА
ДЛЯ БРУДНОЇ ВОДИ**

Tatra Garden WPT 85

ЗМІСТ

1	ОПИС ВИРОБУ	2
2	ТЕХНІЧНІ ХАРАКТЕРИСТИКИ	4
3	ЗОВНІШНІЙ ВИГЛЯД І ОСНОВНІ ЕЛЕМЕНТИ	5
4	ЗАХОДИ БЕЗПЕКИ	6
5	ПІДГОТОВКА МОТОПОМПИ ДО РОБОТИ	7
	5.1 Загальні відомості	7
	5.2 Підготовка водяного насоса	8
	5.3 Монтаж всмоктуючої і напірної магістралей	8
	5.4 Встановлення мотопомпи під час експлуатації	10
	5.5 Заповнення робочої камери насоса водою	12
	5.6 Заправляння паливом	13
	5.7 Заправляння/заміна моторного мастила	14
	5.8 Запуск двигуна	15
	5.9 Зупинка двигуна	16
	5.10 Обкатка двигуна	16
6	ТЕХНІЧНЕ ОБСЛУГОВУВАННЯ	17
7	МОЖЛИВІ НЕСПРАВНОСТІ І МЕТОДИ ЇХ УСУНЕННЯ	21
8	ЗБЕРІГАННЯ	22
9	ТРАНСПОРТУВАННЯ	23
10	ГАРАНТІЙНІ ЗОБОВ'ЯЗАННЯ	23

Шановний користувач!**Ми вдячні Вам за вибір продукції ТМ Tatra Garden.**

Вся продукція ТМ Tatra Garden виробляється за найсучаснішими технологіями, що забезпечує її надійну і довговічну роботу за умови дотримання правил експлуатації і заходів безпеки. Устаткування Tatra Garden відрізняється ергономічною конструкцією, що забезпечує зручність його використання, високою потужністю і продуктивністю.

Дана інструкція містить інформацію, яка необхідна для цільового використання та обслуговування бензинової мотопомпи, а також необхідні заходи для безпечного використання виробу. Перед початком робіт уважно вивчіть інструкцію.

Експлуатуйте обладнання відповідно до правил і з урахуванням вимог безпеки. Зберігайте інструкцію, при необхідності Ви завжди можете звернутися до неї.

У той же час необхідно розуміти, що дана інструкція не може охопити абсолютно всі ситуації в процесі використання виробу. У разі виникнення ситуації, яка не описана в цій інструкції, або в разі необхідності отримання додаткової інформації Ви можете звернутися в сервісну службу компанії Tatra Garden за номером телефону +38(067) 571-23-23.

Бензинові мотопомпи Tatra Garden постійно вдосконалюються, в зв'язку з цим можливі зміни в конструкції і в зовнішньому вигляді виробів, які спрямовані тільки на поліпшення і модернізацію виробів. Виробник залишає за собою право вносити зміни в конструкцію окремих деталей без попереднього повідомлення.

1 ОПИС ВИРОБУ

Мотопомпа бензинова ТМ Tatra Garden є переносним виробом, призначеним для забору і перекачування по водопровідній магістралі на висоту і відстань чистої води, що містить в собі частки дрібної фракції не більше 5 мм і вмістом не більше 10%. Температура води повинна бути від +5 до +40°C.

Сфера застосування мотопомпи бензинової Tatra Garden для забрудненої або брудної води широка. Мотопомпа може використовувати

ватися в сільському господарстві, комунальними службами, на дачній або присадибній ділянці, а також для осушення невеликих водойм чи котлованів на будівельних майданчиках.

Конструкційно мотопомпа бензинова Tatra Garden WP 25 складається з бензинового двигуна внутрішнього згоряння і відцентрового водяного насоса, змонтованих на одній рамі.

Принцип роботи водяного насоса мотопомпи полягає в відцентровому ефекті відкидання наявної в корпусі води робочим колесом всередині корпусу насоса і формуванні потоку равликком в напрямку напірного патрубка. При цьому ближче до осі обертання робочого колеса виникає розрядження, яке дозволяє відкрити зворотний клапан і всмоктувати воду через всмоктуючий патрубок. Всмоктування починається через деякий час після пуску двигуна, залежно від висоти всмоктування. Перенесення води до насоса і від насоса здійснюється за допомогою рукавів, які приєднуються безпосередньо до насоса через патрубки.

**УВАГА!**

Заборонено використовувати мотопомпу для перекачування гарячої води, температура якої перевищує + 40°C.

**УВАГА!**

Використовуйте мотопомпу лише для перекачування прісної води. Забороняється перекачувати хімічні рідини (наприклад, бензин, гас, солянку, різні розчинники, добрива, луги, морську воду і т. п.).

**УВАГА!**

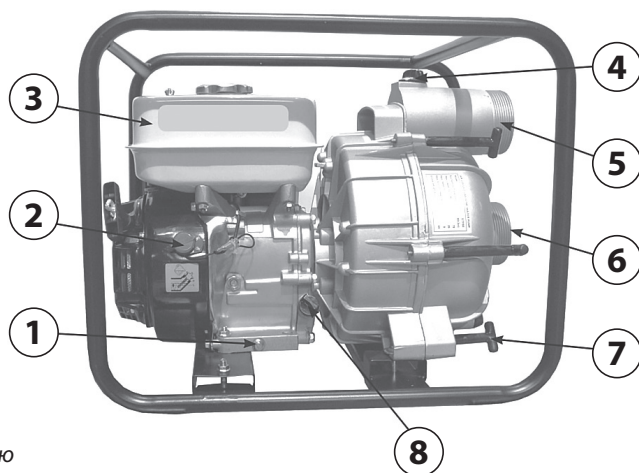
Використання мотопомпи в будь-яких інших цілях, не передбачених цією інструкцією, є порушенням умов гарантійного обслуговування та веде до припинення дії гарантійного зобов'язання постачальника. Виробник та постачальник не несуть відповідальності за пошкодження, що виникли внаслідок використання мотопомпи не за призначенням, а також при розбиранні, ремонті та модернізації не уповноваженими на те особами.

2 ТЕХНІЧНІ ХАРАКТЕРИСТИКИ

Модель	WPT 85
Тип двигуна	Бензиновий 4-тактний одноциліндровий з повітряним охолодженням
Об'єм двигуна, см ³	210
Потужність двигуна, к.с.	7
Тип палива	Неетильований бензин марки А-92
Змащування двигуна/об'єм картера	Масло напівсинтетичне/синтетичне 10W30/0,6 л
Діаметр напірних патрубків, дюйм	3
Максимальна довжина всмоктуючої магістралі, м	80
Максимальна висота напору	26
Максимальна продуктивність, м ³ /ч	60
Вага, кг	37

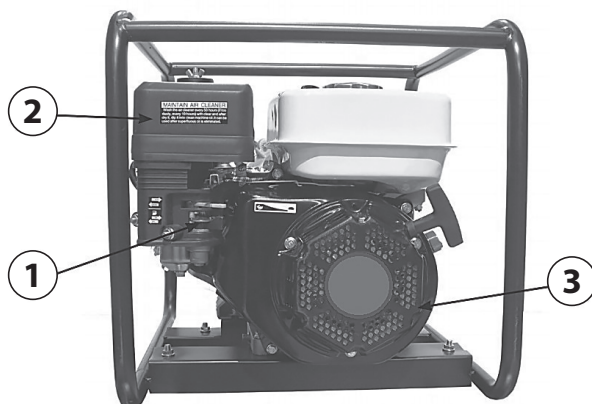
Технічні характеристики можуть бути змінені без попереднього повідомлення

3 ЗОВНІШНІЙ ВИГЛЯД І ОСНОВНІ ЕЛЕМЕНТИ



**Дизайн і елементи управління можуть бути замінені з метою поліпшення продукції.*

- 1.** Пробка для зливу масла. **2.** Вимикач запалювання. **3.** Бак паливний.
4. Пробка заливної горловини. **5.** Напiрний патрубков. **6.** Всмоктуючий патрубков. **7.** Швидкознімні шпильки насоса. **8.** Кришка/ щуп для масла.



**Дизайн і елементи управління можуть бути замінені з метою поліпшення продукції.*

- 1.** Карбюратор із важелями управління. **2.** Корпус повітряного фільтра. **3.** Ручний стартер.

4 ЗАХОДИ БЕЗПЕКИ

1. НЕ експлуатуйте мотопомпу, якщо Ви втомилися, перебуваєте під впливом наркотичного, алкогольного, токсичного сп'яніння або лікарських препаратів.

2. Будьте обережні при поводженні з паливом. Перш ніж запустити двигун, щоб уникнути пожежі відійдіть з мотопомпою як мінімум на 3 метри від місця заправки паливом. Забороняється палити або наближатися до будь-яких джерел вогню під час приготування паливної суміші і заправки інструменту.

3. НЕ дозволяйте нікому підходити до Вас під час запуску двигуна і до помпи під час роботи. Не допускайте в робочу зону (радіус 5 м) сторонніх осіб і тварин.

4. При працюючому двигуні мотопомпа є джерелом підвищеної небезпеки - будьте особливо обережні, не торкайтеся рухомих і нагрітих частин двигуна.

5. Перед запуском в роботу обов'язково заповніть внутрішню порожнину насоса мотопомпи та всмоктуючий рукав водою.

6. Переносьте мотопомпу з вимкненим двигуном, від'єднавши рукава.

7. Не використовуйте мотопомпу, яка несправна, неналежним чином відрегульована, зібрана неповністю або ненадійно.

8. Намагайтеся не торкатися гарячого глушника і ребер циліндра, так як це може привести до серйозних опіків.

9. Ручки мотопомпи повинні бути сухими, чистими і без слідів масла та палива.

10. Працювати з мотопомпою дозволено тільки на відкритому повітрі. Категорично заборонено запускати та експлуатувати в закритому приміщенні.

11. Ремонт і обслуговування мотопомпи може здійснювати тільки кваліфікований фахівець в уповноваженому сервісному центрі Tatra Garden, крім робіт, які описані в розділі «Технічне обслуговування» цієї інструкції.

12. При транспортуванні необхідно злити паливо.

13. Не встановлюйте мотопомпу біля легкозаймистих рідин або газів, на відстані ближче трьох метрів. Результатом може стати пожежа або травмування.

14. Забороняється проводити дозаправку паливом при працюючому двигуні.

15. Використовуйте **ІНСТРУМЕНТ ЗА ПРИЗНАЧЕННЯМ** — тільки для перекачування чистої води.

16. Якщо Ви користуєтеся будь-якими медичними електронними пристроями, наприклад, електронним стимулятором серця, перш ніж експлуатувати мотопомпу, проконсультуйтеся з лікарем.

17. Під час роботи слідкуйте за тим, щоб мінімальний радіус вигину рукавів був не менше двох зовнішніх діаметрів рукава.

18. Під час роботи постійно стежте за положенням всмоктуючого фільтра (не менше 0,3 м від стінок або дна водойми і 0,2 м від найменшого рівня води у водозаборі).

19. Під час роботи мотопомпа повинна бути встановлена на рівну тверду горизонтальну поверхню, як можна ближче до джерела води.

20. Заборонено експлуатувати мотопомпу без фільтра на всмоктуючому рукаві. Фільтр виключає потрапляння всередину насоса сміття, який може забити робоче колесо і привести до його пошкодження.

5 ПІДГОТОВКА МОТОПОМПИ ДО РОБОТИ

5.1 Загальні відомості

Всі робочі характеристики мотопомпи, заявлені заводом-виробником, зберігаються при роботі в наступних умовах:

- температура зовнішнього повітря - від +5 °С до +30 °С;
- вологість – до 80 % при температурі +25 °С;
- висота над рівнем моря - до 1000 м.



УВАГА!

При використанні мотопомпи за умов негативних температур зовнішнього повітря (від 0 °С і нижче) необхідно негайно після закінчення роботи злити воду з корпусу насоса.



ПРИМІТКА!

Під час роботи мотопомпа повинна знаходитися якомога ближче до джерела води. Чим далі і вище мотопомпа знаходиться від джерела води, тим менше напір води на виході і більше часу потрібно для прокачування необхідного обсягу води.



УВАГА!

Щільність брудної води, що перекачується, не повинна перевищувати 1100 кг/м^3 . Зміст механічних домішок допускається в концентрації не більше 10% від загального обсягу води. Максимальний допустимий діаметр твердих частинок – не більше 5 мм.

Потрапляння великої кількості мулу, бруду, рідкої глини всередину корпусу насоса свідчить про порушення правил експлуатації мотопомпи.



УВАГА!

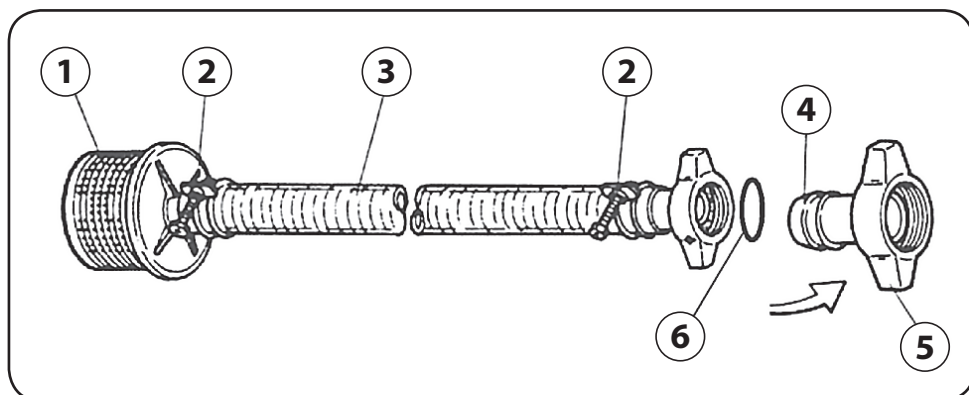
Не допускайте торкання всмоктуючим фільтром дна водойми. Це призведе до потрапляння всередину корпусу насоса великої кількості мулу, бруду і, отже, до виходу з ладу насоса.

5.2 Підготовка водяного насоса

Від правильної підготовки водяного насоса перед роботою залежить ефективна робота мотопомпи. Для роботи необхідно використовувати армовані або гофровані рукави, які виключають «переломлення». Довжина всмоктуючої та напірної магістралі НЕ повинна перевищувати необхідну величину, так як від цього залежить максимальна ефективність роботи насоса.

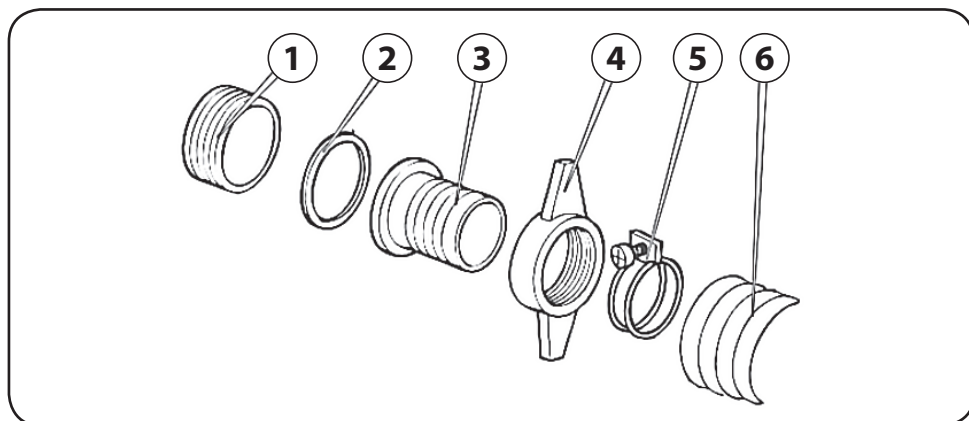
5.3 Монтаж всмоктуючої і напірної магістралей

Встановіть всмоктуючий патрубок через ущільнюючу прокладку до фланця насоса і щільно затягніть гайку фланця. Одягніть до упору всмоктуючу магістраль на патрубок і затягніть його хомутом. На другий край всмоктуючої магістралі встановіть фільтр і затягніть його хомутом.



1. Фільтр. 2. Хомут. 3. Всмоктуюча магістраль. 4. Всмоктуючий патрубок (штуцер). 5. Гайка фланця. 6. Ущільнююча прокладка

Таким же чином встановить напірний рукав.



1. Вихідний патрубок. 2. Ущільнююча прокладка. 3. Напірний патрубок (штуцер). 4. Гайка фланця. 5. Хомут. 6. Напірна магістраль



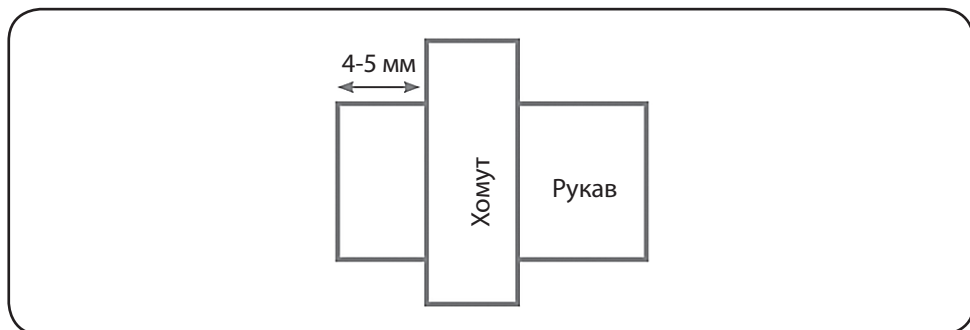
УВАГА!

Перед приєднанням рукавів переконайтеся у відсутності сторонніх предметів у всмоктуючому і напірному патрубку водяного насоса, а також перевірте відсутність сторонніх предметів всередині рукава. Потрапляння сторонніх предметів може призвести до виходу насоса з ладу і не підлягає ремонту по гарантії.



УВАГА!

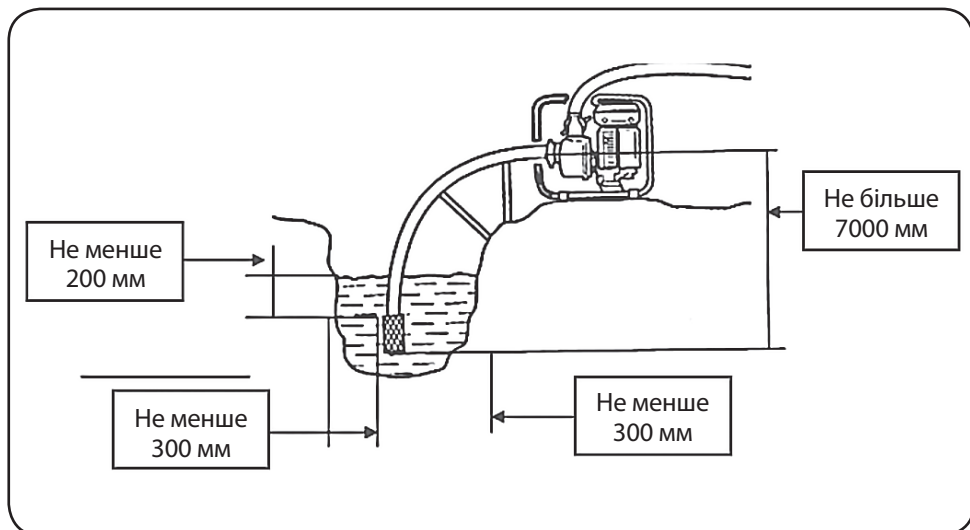
При монтажі стежте за тим, щоб під хомутом не було складок стінок рукавів. Затягування хомута не повинне перевищувати 40% товщини стінки рукава. Відстань між торцем рукава і торцем хомута має бути не менше 4-5 мм.



УВАГА!

Щоб уникнути підсмоктування повітря та втрати розрідження у всмоктувальному рукаві, добре затягніть хомут кріплення рукава. При поганій затяжці хомута кріплення всмоктувального рукава знижується ефективність роботи насос.

5.4 Встановлення мотопомпи під час експлуатації



1. Встановіть мотопомпу поблизу водойми (ємності) на тверду рівну горизонтальну поверхню, опустіть фільтр всмоктуючого рукава в водойму (ємність), забезпечивши вертикальне положення фільтра. При встановленні фільтра дотримуйтеся всіх необхідних відстаней.

2. Переконайтеся, що нахил мотопомпи не перевищує 10° від горизонталі в будь-якому напрямку. Місце встановлення повинно бути очищено від сторонніх предметів, добре провітрюваним і захищеним від атмосферних впливів.

3. Переконайтеся, що мотопомпа встановлена міцно і не має можливості для зміщення. Не забувайте, що всмоктуючий шланг під час роботи прагне перемістити мотопомпу в напрямку джерела води.

4. Необхідно встановити мотопомпу якомога ближче до джерела води. Чим менше перепад по висоті між мотопомпою і поверхнею води, тим швидше відбувається подача води і вище продуктивність насоса.

5. Під час роботи періодично перевіряйте чистоту і положення всмоктуючого фільтра в точці забору води. За потреби коригуйте положення фільтра в точці забору, зберігаючи мінімально необхідні відстані від стінок і дна водойми.

6. Ефективна робота мотопомпи забезпечується герметичністю з'єднань всмоктуючої і напірної магістралі, тому необхідно періодично перевіряти затяжку хомутів кріплення рукавів, затягування гвинтів кріплення равлика, патрубків і всмоктуючого фільтру.

7. Не допускайте деформації всмоктуючого і напірного рукавів при роботі мотопомпи.

8. Торкання сітки фільтра всмоктувальної магістралі ґрунту водойми або дна ємності не допускається.

9. Контролюйте роботу пристрою, стежте, чи немає сторонніх шумів у двигуні чи насосі.



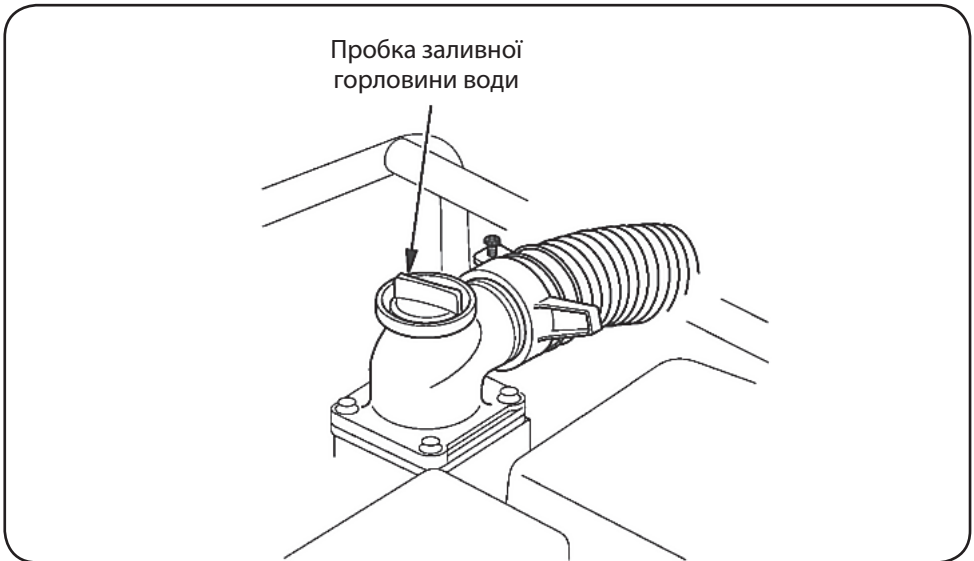
УВАГА!

У разі виникнення стороннього шуму під час роботи двигуна або насоса негайно заглушіть двигун. Подальша експлуатація мотопомпи при сторонньому металевому стуку чи іншому сторонньому шумі може призвести до пошкодження двигуна або насоса, що не підлягає гарантійному ремонту.

5.5 Заповнення робочої камери насоса водою


УВАГА!

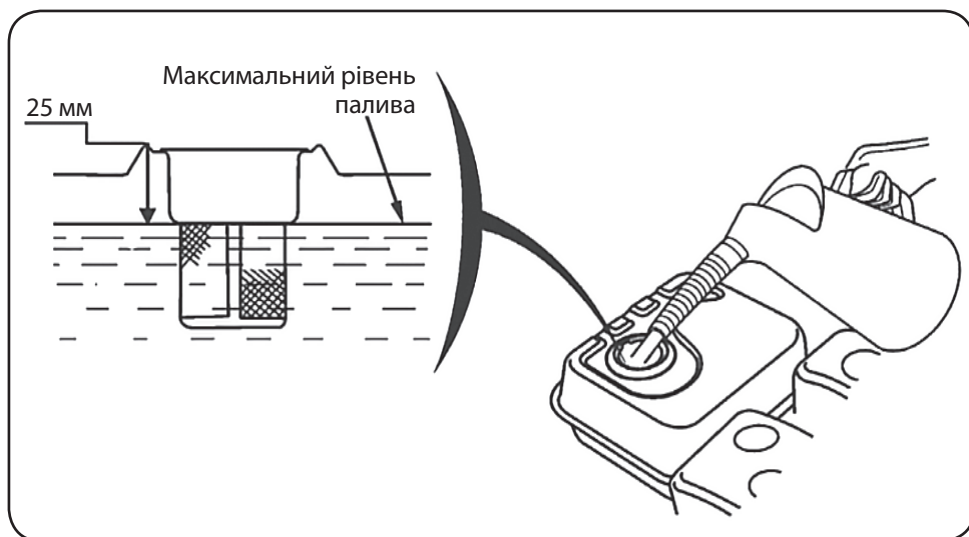
Забороняється вмикати насос без води в робочій камері насоса: це призведе до руйнування сальника крильчатки. Якщо насос виявився увімкненим без води, негайно заглушіть двигун і дайте насосу повністю охолонути, перш ніж заливати воду в робочу камеру насоса.



Перед запуском двигуна необхідно заповнити робочу камеру водяного насоса водою. Для цього відкрутіть пробку заливної горловини насоса і залийте за допомогою воронки чисту воду до повного заповнення внутрішніх порожнин насоса. Напірний рукав у патрубку при цьому має бути вищим на 70-100 мм корпусу насоса.

Ознакою повного заповнення є відсутність виходу повітряних бульбашок з корпусу. Щільно від руки закрутіть пробку.

5.6 Заправляння паливом



Для роботи використовуйте неетильований бензин з октановим числом 92. Ніколи не використовуйте старий або забруднений бензин, або суміш масло-бензин. Уникайте потрапляння бруду чи води у паливний бак. Не заповнюйте паливний бак повністю. Заливайте бензин у паливний бак до рівня приблизно на 25 мм нижче верхнього краю заливної горловини, щоб залишити простір для теплового розширення палива. Після заправки паливного бака переконайтеся у тому, що пробка заливної горловини закрита належним чином.



УВАГА!

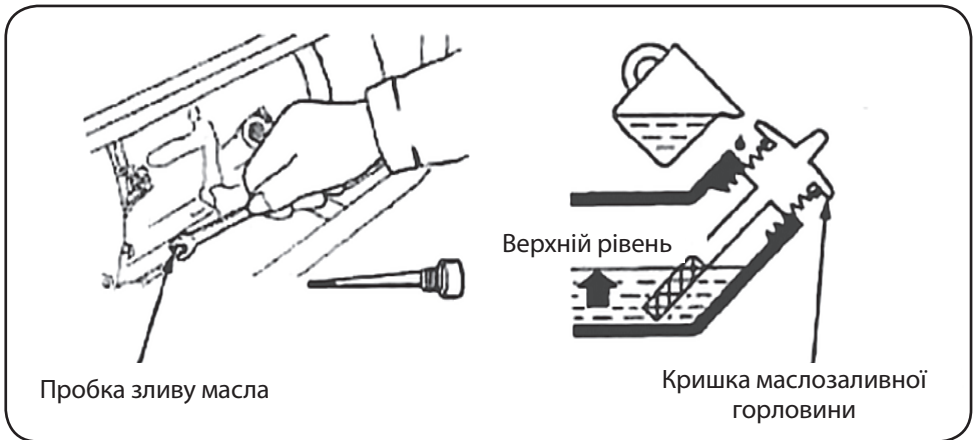
Двигун, що вийшов з ладу через використання неякісного або старого палива, а також палива з невідповідним октановим числом, не підлягає гарантійному обслуговуванню.



ПОПЕРЕДЖЕННЯ:

Заправка паливом проводиться при вимкненому двигуні та в місцях з гарною вентиляцією. Під час роботи з паливом забороняється курити та застосовувати відкритий вогонь. Не допускається розлив палива. Треба уникати багаторазового або довготривалого контакту шкіри з паливом, а також вдихання паливної пари. Забороняється доступ дітей до палива.

5.7 Заправлення/заміна моторного мастила



Пробка зливу масла

Кришка маслозаливної горловини

Для заправки масла виконайте такі кроки:

1. Мотопомпу розмістити на горизонтальній рівній поверхні.
2. Викрутити пробку-щуп заливної горловини масла з картера та залити необхідну кількість масла.
3. За допомогою масляного щупа перевірити рівень масла у двигуні. Рівень масла повинен бути на 2-3 мм нижче верхньої позначки на щупі. При необхідності долийте або злийте зайве масло.
4. Щільно закрутіть пробку-щуп на місце.

При заміні масла виконайте такі кроки:

- прогрійте двигун;
- помістіть ємність під двигуном для зливу в неї масла;
- за допомогою ключа відкрутіть зливну кришку на двигуні під кришкою масляного щупа, і дайте маслу стекти;
- встановіть на місце зливну кришку зливного отвору та затягніть її.

Для додавання масла виконайте такі кроки:

- переконайтеся, що мотопомпа встановлена на рівній поверхні;
- відкрутіть кришку вимірювального щупа на двигуні;
- протріть щуп і здійсніть контрольний замір рівня масла;
- за допомогою лійки долийте в картер моторне масло до необхідного рівня (на 2-3 мм нижче від верхньої позначки на щупі).



УВАГА!

Двигун поставляється без масла. Рекомендується використовувати фірмове масло Tatra Garden. Перед запуском заповніть картер двигуна маслом до необхідного рівня. Заборонено змішувати різні типи масла. Переливання, недоливання, невчасна заміна, використання невідповідного масла призведуть до виходу з ладу двигуна. Дефекти з цієї причини не підлягають усуненню за гарантією.



УВАГА!

Перша заміна масла проводиться через 8—10 годин роботи двигуна. Друга заміна масла — через 25 годин роботи двигуна. Всі наступні заміни виконуються через кожні 50 годин роботи двигуна.

5.8 Запуск двигуна



УВАГА!

Перед запуском двигуна перевірте рівень масла в картері, при необхідності долийте.

1. Перевірте рівень палива в баку, за необхідності долийте.
2. Переведіть важіль повітряної заслінки у положення «Закрито».
3. Відкрийте паливний кран.
4. Важіль регулювання обертів двигуна переведіть у крайнє праве положення. Для легшого запуску важіль можна перевести трохи лівіше.
5. Встановіть вимикач запалювання у положення «Увімкнено».
6. Заповніть камеру насоса водою.
7. Потягніть за рукоятку стартера, доки не відчуєте опір. Поверніть ручку в нижнє положення і зробіть різкий ривок за ручку.
8. Після запуску відкрийте повітряну заслінку та прогрійте двигун на холостих обертах протягом 3-5 хвилин.
9. Для початку перекачування води додавайте оберти двигуна і дочекайтеся всмоктування.
10. Робочий цикл мотопомпи визначається обсягом паливного бака. Після завершення циклу потрібно зробити паузу у роботі мотопомпи до повного остудження двигуна.

5.9 Зупинка двигуна

Для зупинки двигуна мотопомпи в нормальному режимі необхідно виконати такі дії:

- переведіть важіль регулювання обертів у режим холостого ходу;
- дайте двигуну мотопомпи попрацювати без навантаження протягом 2-3 хвилин;



УВАГА!

Не глушіть двигун відразу, оскільки це може призвести до різкого підвищення температури всередині двигуна і, як наслідок, до виходу його з ладу.

- переведіть вимикач запалювання у положення «Вимкнено»;
- закрийте паливний кран.

Після цього відкрутіть кришку зливного отвору та кришку заливної горловини та повністю злийте воду з камери водяного насоса. Закрутіть кришку зливного отвору та залийте в камеру мотопомпи чисту воду. Повільно (без ривків) потягніть кілька разів за рукоятку ручного стартера, повернувши цим робоче колесо насоса. Відкрутіть кришку зливного отвору і дайте воді стекти з камери водяного насоса, потім встановіть кришки заливного та зливного отворів.



УВАГА!

Після зупинки двигуна обов'язково закрийте паливний кран.

5.10 Обкатка двигуна

Перші 20 годин роботи мотопомпи є часом, протягом якого відбувається підробіток деталей одна до одної. Тому у цей період дотримуйтесь таких вимог:

1. При першому запуску дайте мотопомпі попрацювати 15 хвилин на холостому ходу для правильного розподілу мастила по внутрішніх частинах двигуна. Після цього заглушіть двигун і дайте йому охолонути.

2. Використовуйте мотопомпу на 2/3 від номінальної продуктивності.

3. Не перевантажуйте мотопомпу тривалою безперервною роботою (понад 15-20 хвилин) на повних обертах колінчастого валу.
4. Після обкатки обов'язково змініть масло.

6 ТЕХНІЧНЕ ОБСЛУГОВУВАННЯ



УВАГА!

При технічному обслуговуванні використовуйте лише оригінальні запчастини Tatra Garden. Використання неоригінальних запасних частин або запасних частин невідповідної якості може призвести до пошкодження мотопомпи, що не підлягає ремонту за гарантією.

Очищення пристрою

1. Ретельно очищайте пристрій. Обережне обслуговування захищає його від пошкоджень та збільшує термін служби.
2. Після кожного використання мотопомпи треба повністю очищати її від пилу.
3. Контролюйте стан пристрою (посадку різьбових елементів, пошкоджені деталі).
4. Ніколи не спрямовуйте струмені води на вузли двигуна, ущільнення та опорні місця. При недотриманні вищезгаданого слідством може стати дорогий негарантійний ремонт.

Обслуговування повітряного фільтра

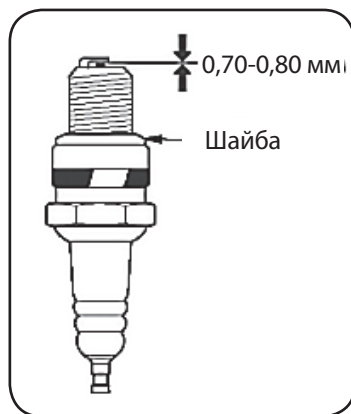
Регулярне технічне обслуговування повітряного фільтра дозволяє зберегти достатній повітряний потік у карбюраторі. Очищати фільтр слід після кожних 50 годин роботи, замінювати - після 100 годин роботи.

Технічне обслуговування свічок запалювання

Свічка запалювання є важливим пристроєм для забезпечення правильної роботи двигуна. Хороша свічка запалювання повинна бути цілою, без нагару і мати правильний проміжок. Для перевірки свічки запалювання зробіть наступне:

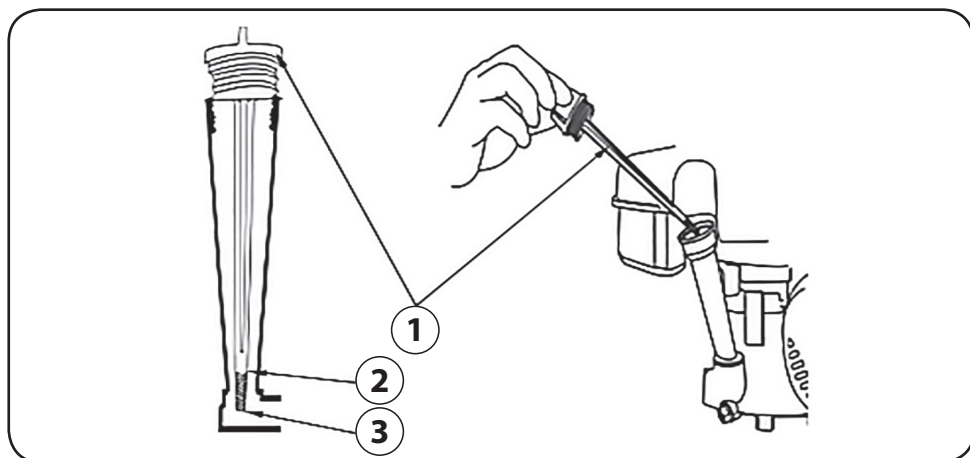
- зніміть ковпачок свічки запалювання;

- викрутіть свічку запалювання за допомогою ключа свічки (тільки при остиглому двигуні);
- огляньте свічку запалювання (якщо вона тріснула, її необхідно замінити);
- виміряйте проміжок (він повинен становити 0,7 мм);
- при повторному використанні свічки запалювання почистіть її за допомогою дротяної щітки, щоб видалити нагар, і потім виставте правильний проміжок;
- вкрутіть свічку запалювання на місце за допомогою свічкового ключа, встановіть на місце ковпачок свічки запалювання.



Заміна/доливання масла в двигун

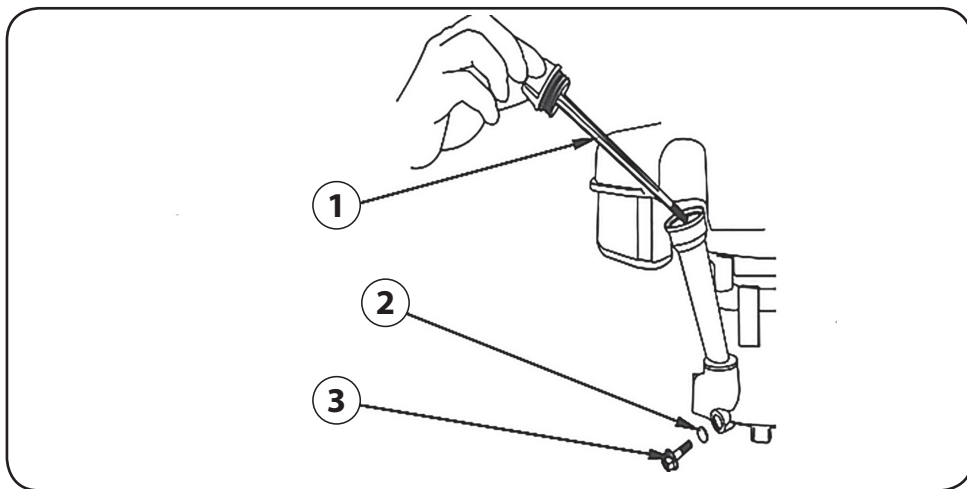
Необхідно перевіряти рівень масла у двигуні відповідно до графіка технічного обслуговування. При зниженні рівня масла необхідно додати масло до рівня на 2-3 мм нижче верхньої позначки на щупі для забезпечення правильної роботи.



1. Кришка/щуп заливної горловини. 2. Верхній рівень. 3. Нижній рівень

При заміні масла виконайте такі кроки:

- Прогрійте двигун.
- Помістіть ємність під двигуном для зливу в неї масла.
- За допомогою ключа відкрутіть зливну кришку на двигуні під кришкою масляного щупа. Дайте маслу стекти.
- Встановіть кришку зливного отвору на місце і затягніть.



1. Кришка/щуп зливної горловини. 2. Шайба. 3. Болт зливу масла

Для додавання масла виконайте такі кроки:

- Переконайтеся, що мотопомпа встановлена на рівній поверхні.
- Викрутіть кришку вимірювального щупа на двигуні.
- За допомогою лійки (в комплект не входить) залийте в картер моторне масло високого очищення до рівня на 2-3 мм нижче верхньої позначки на щупі.

Графік проведення технічного обслуговування

		Кожне викори- стання	25 го- дин ро- боти	Кожні 50 го- дин	Кожні 6 мі- сяців або 100 го- дин	Кожен рік або 300 го- дин	За необ- хід- ності
Моторне масло	Перевірити рівень	x					
	Замінити	Через 8 годин роботи	x	x			
Повітряний фільтр	Перевірити	x					
	Очистити			X(1)			
	Замінити				X(1)		x
Фільтр бен- зобака	Перевірити	x					
	Очистити			x			
	Замінити						x
Іскрогасник глушника (якщо є)	Очистити				x		
Камера зго- рання	Очистити	500 мотогодин (2)					
Проміжок у клапанах	Перевірити і налаштувати					X(2)	
Паливовід	Перевірити/ замінити	x					X(2)
Кріпильні деталі	Перевірити/ підтягнути	x					x
Свічка запалювання	Перевірити/ замінити				x	X(2)	
Водяний насос	Перевірити і почистити				x		

(1) Сервісне обслуговування повинно здійснюватися частіше під час роботи у запарошених умовах.

(2) Сервісне обслуговування повинне здійснюватися у спеціалізованому сервісному центрі.

7 МОЖЛИВІ НЕСПРАВНОСТІ І МЕТОДИ ЇХ УСУНЕННЯ



УВАГА!

Ремонт та розбирання даного обладнання у разі його поломки може здійснювати лише кваліфікований технічний персонал у фірмовому сервісному центрі Tatra Garden. Категорично заборонено експлуатувати несправну мотопомпу за перших ознак несправності (постійний шум і т. п., зверніться до СЦ).

ДВИГУН

Можлива причина	Метод усунення
Двигун не запускається	
Неякісне паливо	Замініть паливо
Не потрапляє паливо в карбюратор	Перевірте, чи відкритий паливний кран
Не має іскри на свічці запалювання	Перевірте і замініть свічку
Порожній паливний бак	Заповніть паливний бак
Двигун зупиняється	
Засмічений повітряний фільтр	Замініть фільтр
Низький рівень масла (за наявності датчика рівня масла)	Перевірте і долийте масло
Засмічений паливний фільтр	Замініть паливний фільтр
Засмічений отвір в кришці паливного баку	Почистіть або замініть кришку
Двигун не набирає потужності	
Засмічений повітряний фільтр	Замініть фільтр
Зношування поршневих кілець	Замініть кільця
Двигун перегрівається	
Ребра циліндра брудні	Очистіть ребра циліндра
В картері збільшується рівень масла	
Не працює свічка запалювання	Перевірте і замініть свічку

НАСОС

Зовнішні прояви несправності	Можлива причина	Метод усунення
При працюючому двигуні немає подачі води	Повітряна пробка у внутрішніх порожнинах всмоктувального рукава або корпусу насоса	Негайно зупинити двигун і усунути повітряний затор
	Негерметичність зворотного клапана всмоктуючого рукава	Очистити чи замінити клапан
	Висота всмоктування більше 8 м	Встановити необхідну висоту всмоктування
	Потрапляння сторонніх предметів у всмоктуючий рукав	Очистити рукав
	Руйнування крильчатки насоса	Замінити крильчатку
	Негерметичність напірної магістралі	Перевірити і усунути
При заповненні насоса вода уходить у всмоктуючий рукав	Негерметичність зворотного клапана насоса	Очистити або замінити клапан
Зменшився натиск	Засмітився всмоктуючий фільтр	Очистити фільтр
Зменшився натиск, в воді на виході багато повітря	Пошкоджено всмоктуючий рукав чи негерметичність з'єднань всмоктуючого рукава	Усунути негерметичність або замінити рукав

8 ЗБЕРІГАННЯ

Зберігати апарат необхідно в опалювальному приміщенні при температурі вище 0°C і відносній вологості трохи більше 80%. Заборонено тривале зберігання апарата в неопалюваному приміщенні.

Використовувати апарат можна за температури від +2 °C до +40 °C та відносної вологості не більше 80%.

9 ТРАНСПОРТУВАННЯ

Апарат може транспортуватися всіма видами закритого транспорту відповідно до правил перевезень, що діють на кожному виді транспорту. Умови транспортування при кліматичних впливах факторів:

- температура навколишнього повітря від -30 до +55 °С;
- відносна вологість повітря до 80%.

Під час транспортування та вантажно-розвантажувальних робіт упаковка з апаратом не повинна зазнавати різких ударів та впливу атмосферних опадів.

Розміщення та кріплення транспортної тари з упакованим апаратом у транспортних засобах мають забезпечувати стійке становище та відсутність можливості її переміщення під час транспортування.

10 ГАРАНТІЙНІ ЗОБОВ'ЯЗАННЯ

Гарантійний ремонт здійснюється, якщо в процесі діагностики, в уповноваженому сервісному центрі буде виявлений брак виробника або інший дефект, що проявився без провини користувача.

Компанія Tatra Garden гарантує якість продукції, що випускається за умови дотримання всіх правил, викладених в інструкції з експлуатації. Гарантійний термін обслуговування 12 місяців.

Для розгляду претензії на гарантійний ремонт обов'язкова наявність гарантійного талона. Гарантійний талон повинен бути заповнений належним чином, обов'язкова наявність штампа продавця, дати продажу.

Виріб втрачає право на проведення гарантійного обслуговування до закінчення встановленого терміну в наступних випадках:

- відсутність, не належне заповнення або виправлення в гарантійному талоні;
- недотримання або порушення будь-якого з правил, викладених в інструкції з експлуатації;

- використання інструменту не за призначенням;
- перевищення допустимих експлуатаційних навантажень, перегрівання полотна (недотримання циклу робота/відпочинок), надлишковий тиск на інструмент при роботі;
- розбирання та ремонт виробу не уповноваженими на те особами;
- механічне пошкодження виробу;
- дефекти, викликані несвоєчасною заміною витратних матеріалів;
- дефекти, спричинені використанням витратних матеріалів низької якості або не призначених для цього виробу заводом виробником;
- несвоєчасне обслуговування і догляд, що спричинило за собою вихід з ладу;
- дефекти, спричинені недотриманням пропорцій або якістю паливної суміші;
- вплив на інструмент рідин або вологого середовища зберігання (використання);
- недотримання правил зберігання і транспортування.

Гарантія не поширюється протягом усього гарантійного терміну:

- на витратні матеріали (ручний пристрій запуску, свічку запалювання, повітряний фільтр, паливний фільтр, набір ключів, ручку управління з курком акселератора і вимикачем запалювання, елементи кріплення, лійку, мірну ємність для паливної суміші, гайки фланців, патрубки, хомути, всмоктуючий фільтр);
- на пластикові деталі корпусу;
- на деталі, які швидко зношуються (на різні сполучення на корпусі насоса, зчеплення, важіль повітряної заслонки, роз'єм свічки запалювання, амортизатори);
- на деталі, які зазнали природного зносу, в зв'язку з інтенсивними умовами експлуатації;
- на поломки насоса і двигуна, викликані сухим запуском без заповнення робочої камери водою;

- на поломки насоса і інших елементів, викликані перекачуванням води з підвищеним вмістом домішок або якщо в корпусі насоса виявлено велику фракцію, сліди глини, піску, мулу з дна водойми і іншого бруду;
- на профілактичне обслуговування (очищення, регулювання, змащення, заміна витратних матеріалів).

Рішення про наявність гарантійного випадку компанія Tatra Garden приймає на підставі висновку уповноваженого сервісного центру.

При відмові в гарантійному обслуговуванні замовник (клієнт) зобов'язується покрити транспортні витрати (у разі доставки виробу в сервісний центр через кур'єрську службу) і вартість діагностики виробу. Оплата за проведення негарантійного ремонту, профілактичне обслуговування, витратні матеріали попередньо узгоджується і вноситься окремо.



УВАГА!

ПЕРЕД ЗАПУСКОМ ІНСТРУМЕНТА, В ЕКСПЛУАТАЦІЮ УВАЖНО ОЗНАЙОМТЕСЯ З ІНСТРУКЦІЄЮ З ЕКСПЛУАТАЦІЇ І ІНШИМИ ПРАВИЛАМИ АБО НОРМАТИВНИМИ ДОКУМЕНТАМИ. ПОРУШЕННЯ ВИМОГ ЦИХ ДОКУМЕНТІВ СПРИЧИНЯЄ ЗА СОБОЮ ПРИПИНЕННЯ ЗОБОВ'ЯЗАНЬ.



**Сервісний центр
Tatra Garden:**
тел.: +380675712323
цілодобово
без вихідних

www.tatragarden.ua

Офіційний представник
та постачальник в Україні:
ТОВ "ТЕСЛА ТРЕЙДІНГ"
Україна, 61001,
Харківська обл., м. Харків,
вул. Плеханівська, будинок 12
тел.+38 (095) 27-27-270
Вироблено в КНР

